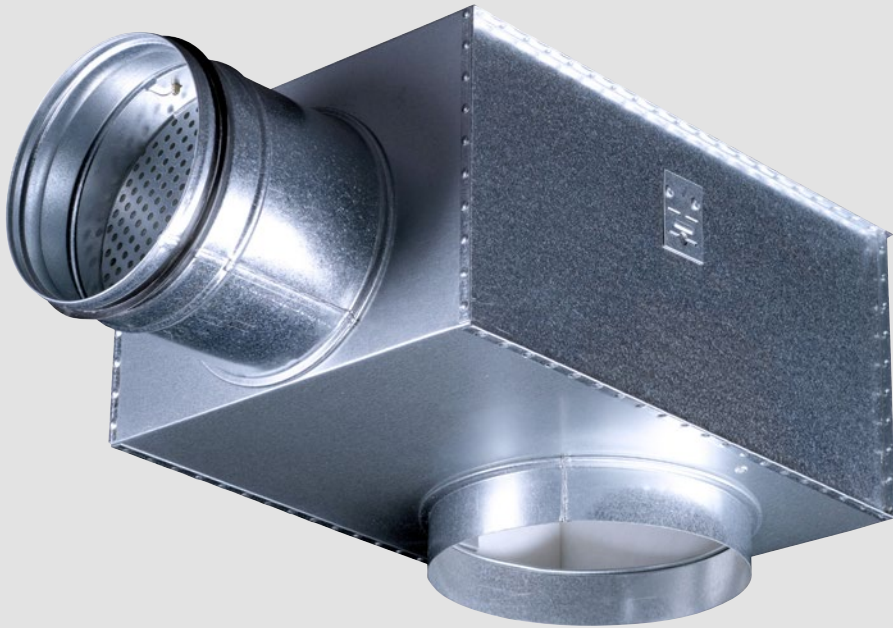


ALS

Liitäntälaatikko ilmalaitteille



LYHYESTI

- Liitäntälaatikko on sinkittyä teräslevyä
- Irrotettava säätöpelti
- Kiinteä mittausliitäntä ilmavirran mittaukseen.
- Saatavana yhdellä mittamuutoksella tulon ja lähdön välillä sekä kahdella mittamuutoksella nelikulmaisia kattoon asennettavia ilmalaitteita varten.
- Saatavana matala versio kattoon asennettavia nelikulmaisia ilmalaitteita varten.
- Yleisimmät ilmalaitteet ovat: CDD, CDK, CDR, CKD, CKP, COLIBRI C, EAGLE C, EAGLE S, EAGLE D, FALCON C, HAWK C, LOCKZONE C, LPA, PELICAN C
- Äänieristeen paloluokitus B-s1,d0 EN ISO 11925-2 mukaan

Tekniset ominaisuudet

Rakenne

Liitäntälaatikko sisältää irrotettavan säätöpellin, kiinteän mittausyhteen ja vahvapinnoitteista äänenvaimennusmateriaalia.

Liitäntälaatikko on saatavana yhdellä tai kahdella mittamuutoksella kanava- ja laiteliitännän välillä. (yksiporras- ja kaksiporrasversiot*) Kanavaliitäntä on aina pienin mitta). Liitäntälaatikosta on saatavana myös matala versio, kun vaaditaan matalaa rakennekorkeutta. Tällöin se toimitetaan ilman kaulusta.

*) HUOM! Kaksi mittamuutosta tulon ja lähdön välillä voi valita vain nelikulmisen kattoon asennettavan ilmalaitteen yhteydessä.

Materiaali ja pintakäsittely

ALS-liitäntälaatikko on valmistettu sinkitystä teräspelistä. Sisäpuolella on vahvapinnoitteista äänenvaimennusmateriaalia**).

**) Paloluokitus B-s1,d0 EN ISO 11925-2 mukaan.

Suunnittelu

Tekniset tiedot löytyvät ilmalaitteen yhteydessä.

Asennus

Liitäntälaatikko kiinnitetään rakenteisiin riippukiinnikkeillä (1) tai sidevanteilla (2). Katso kuva 1.

Liitäntälaatikon ja laitteen välistä etäisyyttä voidaan pidentää jopa 500 mm:n pituisella pyöreällä kanavalla ilman, että mittausletkua tai säätönarua joudutaan pidentämään. Laitteen asennus on selostettu kyseisen ilmalaitteen asennus- ja huolto-ohjeissa.

Säätö

Säätö tehdään aina yhdessä ilmalaitteen kanssa. Katso säätöohjeet kyseisen ilmalaitteen asennus- ja huolto-ohjeista.

Mittaustarkkuus ja suoran osan vaatimukset ennen liitäntälaatikkoa, katso kuva 1. Suoran osan vaatimukset riippuvat häiriön tyypistä ennen liitäntälaatikkoa. Kuvasta 1 nähdään mutka, mittamuutos ja T-haara. Muun tyyppiset häiriöt vaativat vähintään 2xD suoran osan (D = liitäntämitta), jotta ilmavirran mittaustarkkuudeksi saadaan $\pm 10\%$.

Liitäntälaatikossa on aina kaksi mittausletkua: yksi tuloilmalle ja yksi poistoilmalle.

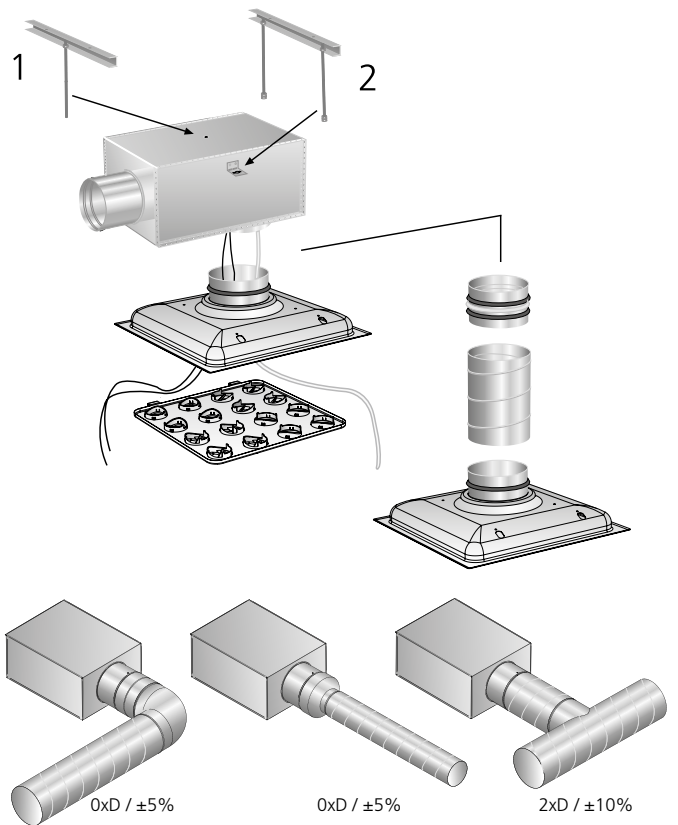
Tuloilma

Punainen tai sininen mittausletku. Niissä on aina merkintä "TILLUFT / SUPPLY AIR".

- Punaista mittausletkua käytetään, kun liitäntälaatikossa on yksi mittamuutos tulon ja lähdön välillä
- Sinistä mittausletkua käytetään, kun liitäntälaatikossa on kaksi mittamuutosta tulon ja lähdön välillä

Poistoilma

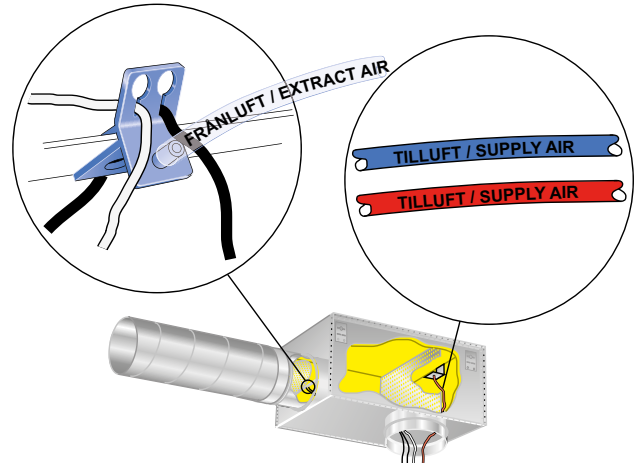
Läpinäkyvä mittausletku, jossa on aina merkintä "FRÅNLUFT / EXTRACT AIR".



Kuva 1. Asennus.

1 = Riippukiinnikkeet.

2 = Sidevanteet.



Kuva 2. Mittausletkut säätöä varten.

Huolto

Liitäntälaatikossa on irrotettava säätöpelti, joka mahdollistaa kanaviston puhdistamisen liitäntälaatikon kautta. Laatikon sisäpuoli puhdistetaan imurilla ja harjasuulakkeella. Liitäntälaatikon jakopelti käännetään sisään säätöyksikköön käsiksi pääsyä varten.

Tartu säätöyksikön kahvaan ja kierrä yksikkö irti kiinnikkeestä. Katso ilmalaitteen asennus- ja huolto-ohjeet.

Ympäristö

Materiaaliselostus löytyy osoitteesta www.swegon.fi.

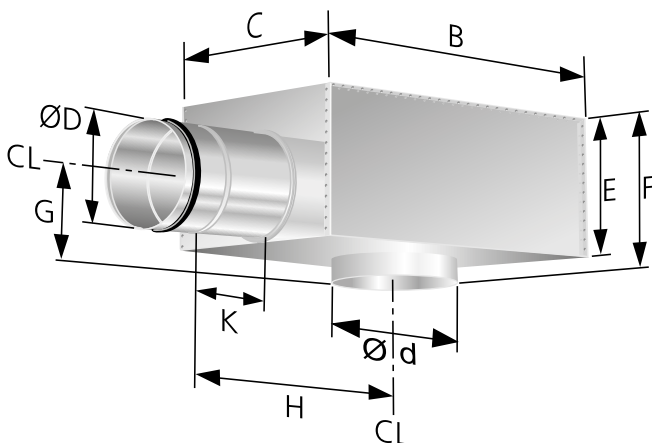
Mitat ja painot

Koko	B	C	ØD	Ød	Paino, kg
80-100	227	192	79	100	1,5
100-125	282	217	99	125	2,1
100-160	342	252	99	160	2,0
125-160	342	252	124	160	2,9
125-200	404	288	124	200	3,5
160-200	404	288	159	200	4,1
160-250	504	332	159	250	5,2
200-250	504	332	199	250	5,7
200-315	622	388	199	315	7,8
250-315	622	388	249	315	8,5
315-400	767	488	314	400	11,8
400-500	887	588	399	500	18,5

Koko	E*)	F	G	H	K
80-100	122	162	90	200	50
100-125	140	180	100	275	80
100-160	140	180	100	320	80
125-160	164	204	112	320	80
125-200	164	204	112	360	80
160-200	199	239	130	382	100
160-250	199	239	130	455	100
200-250	239	279	150	477	120
200-315	239	279	150	560	120
250-315	300	340	175	587	145
315-400	360	400	212	722	188
400-500	445	510	280	795	195

CL = keskilinja

*) E tarkoittaa myös matalaa rakennetta ilman liitintä.



Kuva 3. Mitat ja painot.

Tekniset tiedot

Tuote

Liitäntälaatikko ALS d -aaa-bbb -c

Versio

aaa = kanavaliitäntä (ØD)
bbb = ilmalaiteliitäntä (Ød)

Koot: 80-100
100-125
100-160**)
125-160
125-200**)
160-200
160-250**)
200-250
200-315**)
250-315
315-400
400-500

Matala rakennekorkeus: L***)

Ilmoitetaan vain, jos halutaan matala rakennekorkeus.

***) ALS-liitäntälaatikon kahdella mittamuutoksella tulon ja lähdön välillä voi valita vain nelikulmaisen kattoon asennettavan ilmalaitteen yhteydessä.

****) Matalan rakennekorkeuden voi valita matalan kattoon asennettavan ilmalaitteen yhteydessä.

Laitekuvaus

Swegonin ALS-liitäntälaatikko seuraavin toiminnoin:

- Irrotettava säätöpelti
- Alhainen mittausmenetelmän menetelmävirhe
- Sisällä vahvipinnoitteista äänenvaimennusmateriaalia

Koko: ALSd aaa-bbb-c xx kpl