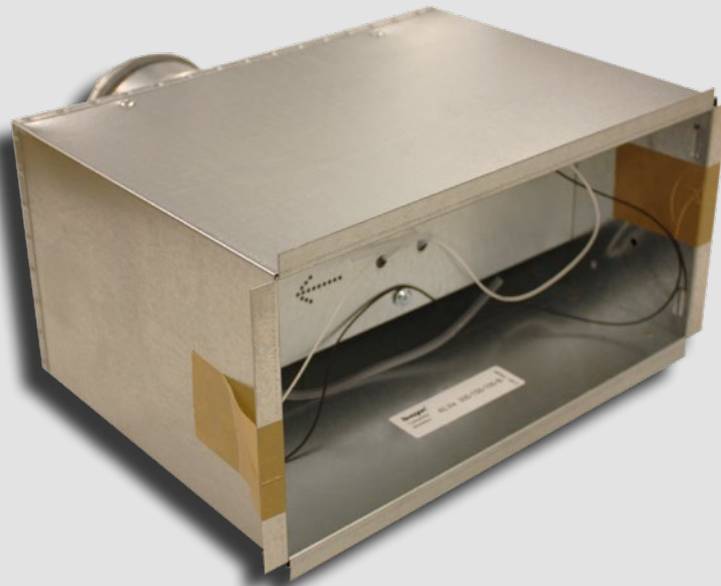


# ALV

*Anschlusskasten für Wandluftauslass*



## **KURZINFORMATIONEN**

- Wird für Wandluftauslass COLIBRI W, EAGLE W, LOCK-ZONE W und PELICAN W verwendet.
- Einfache Einregulierung, fester Messausgang.
- Leicht zu reinigen, demontierbare Klappe.

# Technische Beschreibung

## Ausführung

Mit abnehmbarer Einregulierklappe, festem Messausgang sowie Luftverteilungsbalken. Der Anschlusskasten ist mit zwei verschiedenen Anschlussmöglichkeiten, auf der Rückseite oder an der Seite erhältlich. Gehäusedichtheitsklasse C gemäß SS-EN 12237 und VVS/AMA 12.

## Material und Oberflächenbehandlung

Der Anschlusskasten ALV ist aus verzinktem Stahlblech hergestellt.

## Zubehör

### Rahmen:

ALVT 1. Zum ästhetischen Einbau von Anschlusskasten ALV.

### Projektierung

Technische Daten werden zusammen mit dem jeweiligen Luftauslass angegeben.

## Montage

Siehe Abb. 1.

1. Wandöffnung entsprechend der Öffnungsmaße.
2. Der Anschlusskasten wird in der Öffnung platziert.
3. Die Dichtungsmasse wird zwischen Anschlusskasten und Befestigungsrahmen aufgebracht, um Undichtigkeiten zu verhindern. Der Befestigungsrahmen wird in den Anschlusskasten geschoben und an den Seiten mit Schrauben an Anschlusskasten und Wand befestigt.
4. Montage und Demontage der zugehörigen Teile geht aus Abb. 1 hervor.
5. Der Auslass wird in den Befestigungsrahmen gedrückt.

## Einregulierung

Die Einregulierung muss nach Montage des Auslasses erfolgen. Zur Messung werden die Klappenstellvorrichtung und der Messschlauch durch die Frontseite geführt. Ein Manometer wird an den Messschlauch angeschlossen. Mit Hilfe des K-Faktors des Auslasses kann der gewünschte Einregulierdruck ausgerechnet werden. Nach Festlegung der Klappenposition werden die Klappenschnüre mit einem sog. Einregulierknoten verbunden, um die Klappenposition anzuzeigen. Anschließend werden die Schnüre fixiert.

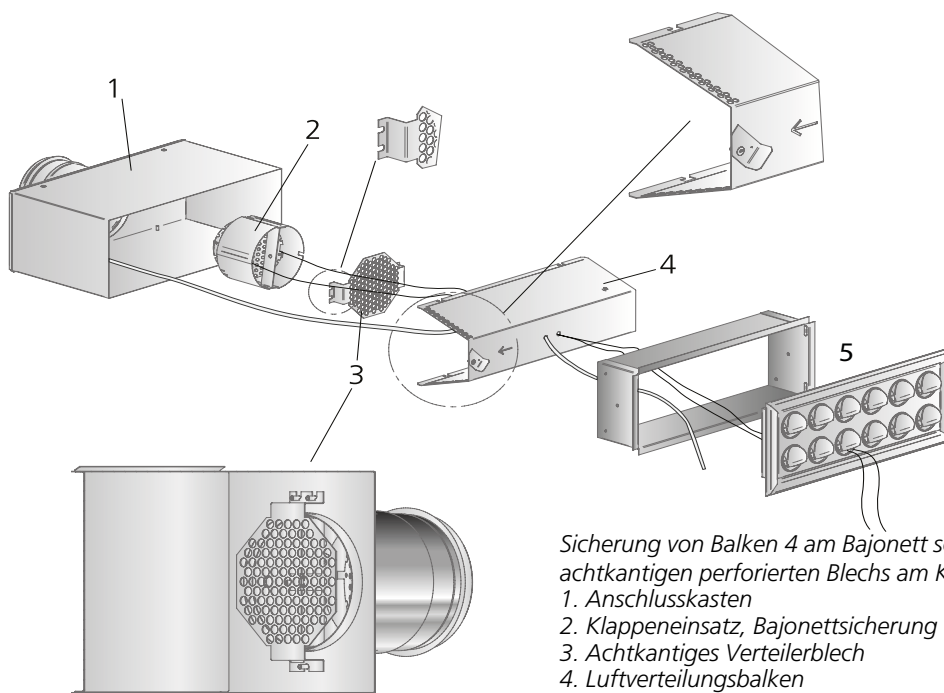
## Wartung

Der Anschlusskasten hat eine demontierbare Einregulierungsklappe und ermöglicht damit die Reinigung des Kanalsystems durch den Anschlusskasten. Der Kasten wird von innen mithilfe eines Staubsaugers mit Bürstendüse gereinigt. Um an das Klappenrohr gelangen zu können, wird das Verteilerblech im Anschlusskasten zur Seite geklappt.

Ergreifen Sie den Griff des Klappenrohrs und drehen Sie das Klappenrohr aus seiner Bajonethalterung. Weitere Informationen finden Sie in der aktuellen Montage- und Wartungsanleitung des Luftauslasses.

## Umwelt

Baustoffdeklarationen sind auf unserer Homepage im Internet unter [www.swegon.com](http://www.swegon.com) zu finden.



Sicherung von Balken 4 am Bajonett sowie Sicherung des achtkantigen perforierten Blechs am Kanalanschluss.

1. Anschlusskasten
2. Klappeneinsatz, Bajonettssicherung
3. Achtkantiges Verteilerblech
4. Luftverteilungsbalken
5. Befestigungsrahmen + Luftauslass

Abb. 1. Montage.

# Abmessungen und Gewicht

## ALV

| Größe   | ØD  | F       | G       | G2      | K   | L       | M       | I x J     | Gewicht K-Modell, kg | Gewicht B-Modell, kg |
|---------|-----|---------|---------|---------|-----|---------|---------|-----------|----------------------|----------------------|
| 300-150 | 99  | 295-375 | 225-305 | 270-350 | 85  | 145-225 | 195-275 | 305 x 155 | 2,6                  | 2,4                  |
| 400-150 | 124 | 295-375 | 225-305 | 331-411 | 85  | 180-260 | 240-320 | 405 x 155 | 3,5                  | 3,0                  |
| 400-200 | 159 | 315-395 | 225-305 | 331-411 | 100 | 145-225 | 225-305 | 405 x 205 | 4,0                  | 3,5                  |
| 550-250 | 199 | 360-440 | 251-331 | 371-451 | 120 | 145-225 | 245-325 | 555 x 255 | 5,9                  | 5,0                  |
| 550-300 | 249 | 385-465 | 251-331 | 425-505 | 145 | 145-225 | 275-355 | 555 x 305 | 7,1                  | 5,9                  |

## Rahmen ALVT 1

| Größe   | A   | B   | L   |
|---------|-----|-----|-----|
| 300-150 | 330 | 180 | 230 |
| 400-150 | 430 | 180 | 230 |
| 400-200 | 430 | 230 | 230 |
| 550-250 | 580 | 280 | 255 |
| 550-300 | 580 | 330 | 255 |

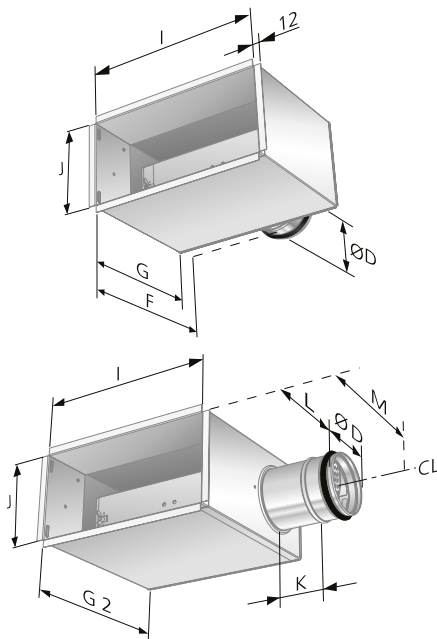


Abb. 2. Anschlusskasten ALV  
B = Anschluss an der Rückseite  
K = Anschluss an der kurzen Seite, CL = Mittellinie.

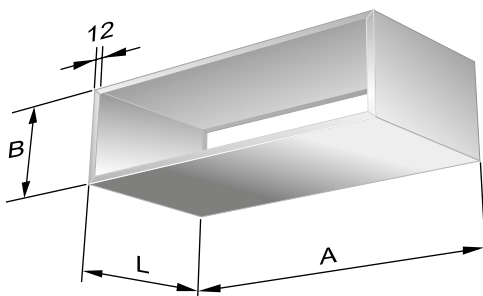


Abb. 3. Rahmen ALVT 1.

## Spezifikation

### Produkt

Anschlusskasten ALV e -aaa-bbb-ccc -d

### Version

|            |             |
|------------|-------------|
| Für Größe: | ALV         |
| 300-150    | 300-150-100 |
| 400-150    | 400-150-125 |
| 400-200    | 400-200-160 |
| 550-250    | 550-250-200 |
| 550-300    | 550-300-250 |

### Anschlussalternativen:

B = Rückseite  
K = Kurzseite

## Beschreibungstext

Beispiel für einen Beschreibungstext gemäß VVS AMA.

SD XX

Swegons Anschlusskasten ALV mit folgenden Funktionen:

- Demontierbare Einregulierungsklappe
- Messfunktion mit niedriger Fehlerquote
- Innerer Schallabsorber mit fasersicherer Oberflächenschicht

Größe: ALVe aaa-bbb-ccc-d xx St.