

# CDHb/CLHb

Asennus - Sääto - Huolto

20121122

## Asennus

Laitte on varustettu neljällä ripustuskiinnikkeellä kattoon kiinnitystä varten. On erittäin tärkeää, että kaikki neljä ripustuskiinnikettä ovat vaakasuunnassa juuri samassa tasossa ( $\pm 1,0$  mm), koska silloin varmistetaan geelitiiviteen toiminta. Suorakaiteenmuotoinen kanavaliitännäosa on laipoitettu. Pyöreän kanavan liitännässä on yhde. Katso mittakuvat ja taulukot. Asennuksen jälkeen kanavaliitokset on tiivistettävä ulko-puolelta tiivistysmassalla. Kun laite on asennettu paikalleen, peitelappi on tiivistettävä kattopintaan tiivistysmassalla.

## Suodatin

Suosittelun loppupainehäviö riippuu suodattimen tyypistä sekä rakennuksen olosuhteista. Normaalisti suositellaan loppupainehäviötä 600 Pa tai kaksinkertaista alkupainehäviötä. Painehäviö suodattimen yli mitataan liittämällä painemittari hajotinosan takana olevaan nippaan. Paine mitataan ilmanpaineen suhteen, katso kuva 1. Nippaan käsiksi pääsyä varten pitää hajotinosaa irrottaa. Lisätietoa suodattimesta saat Swegonilta.

## Suodattimien vaihto

Irrota hajotinosaa vetämällä sitä varovasti alaspäin, kunnes se irtoaa jousikiinnikkeistään. CDH:n kumitiivisteinen suodatin vaihdetaan irrottamalla kaksi U-palkkia, jotka kiristävät suodattimen laatikkoa vasten, katso kuva 2. Uusi suodatin asennetaan päinvastaisessa järjestyksessä. Ruuvit kiristetään 4 Nm kireyteen. Käytä momenttiavainta. CLH:n geelitiivisteinen suodatin vaihdetaan painamalla sisään suodattimen kiinnittävät jouset, katso kuva 3. Uusi suodatin asennetaan painamalla suodatinta varovasti paikalleen, kunnes jouset tarttuvat suodattimeen.

## HUOM!

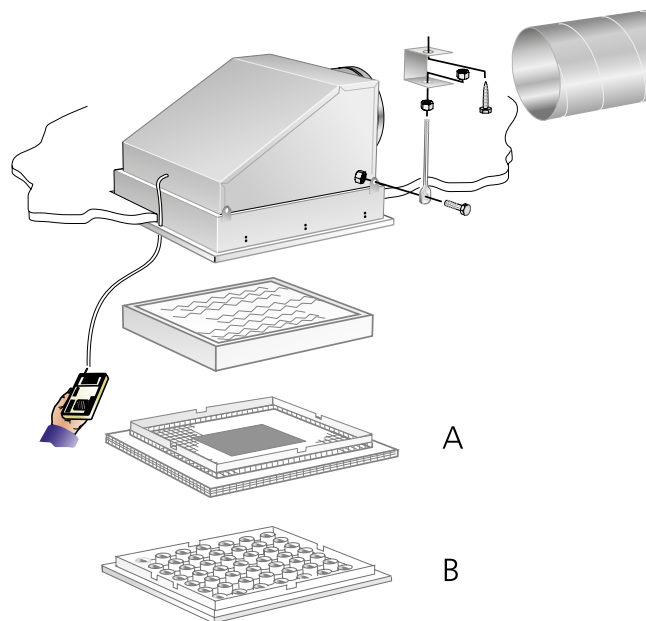
- CLH:ssa saa käyttää vain geelitiivisteellä varustettua suodatinta. Geelitiivisteellä varustetun suodattimen suurin sallittu lämpötila on 65 °C.
- CDH:ssa saa käyttää vain kumitiivisteellä varustettua suodatinta. Kumitiivisteellä varustetun suodattimen suurin sallittu lämpötila on 90 °C.

## DOP-testi

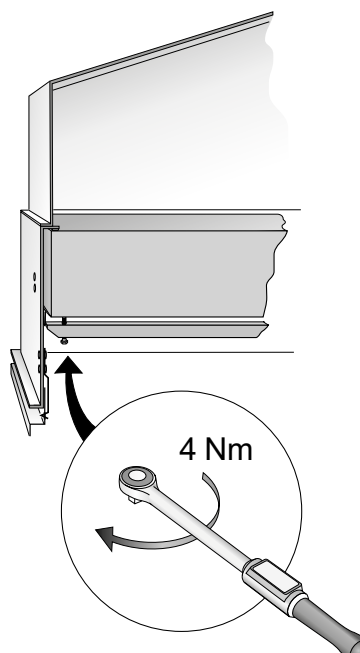
DOP-testiin käytetään laitteen hajotinosan takana olevaa nippaa.

## Huolto

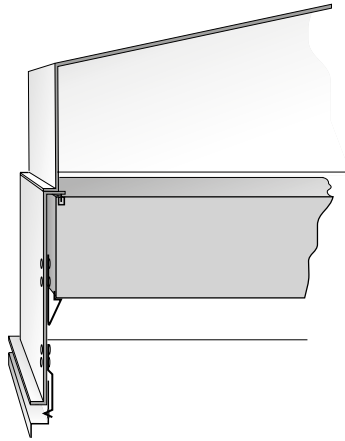
Sisäosa pestään tarvittaessa tai kiinteistön omistajan kunnossapito-ohjelman mukaisesti haalealla vedellä, johon on lisätty astianpesuainetta tai alkoholipohjaista liuotinta.



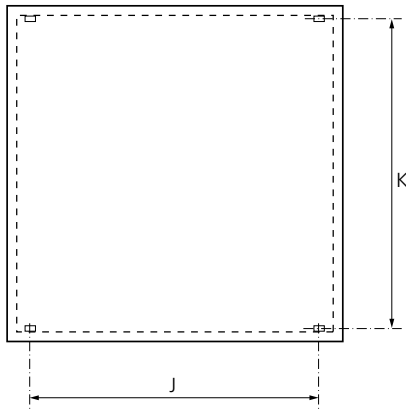
Kuva 1. Asennus.  
A = Rei'itetty hajotinosaa  
B = Suutinhajotinosaa



Kuva 2. CDH, suodattimen kumitiivisteellä.



Kuva 3. CLH, suodatin geelitiivisteellä.



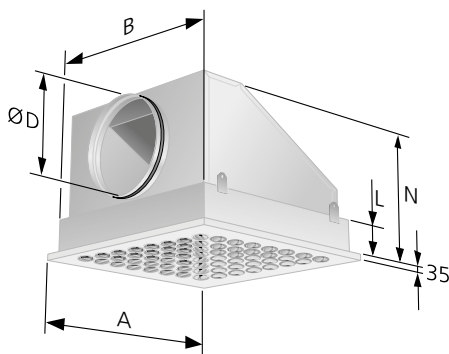
Kuva 4. CDH/CLH, jousitus.

## Mitat ja painot

### Pyöreä liitäntä

Koko	Mitat (mm)					Paino <sup>*)</sup> (kg)
	A	B	ØD	L	N	
33-160	390	339	159	130	320	8,1
66-315	693	642	314	130	475	18,0

<sup>\*)</sup> ml. suodatin

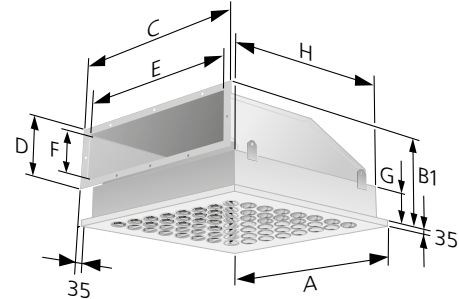


Kuva 5. CDH/CLH, pyöreä liitäntä

### Suorakulmainen liitäntä

Koko	Mitt (mm)						Paino <sup>*)</sup> (kg)
	A	C x D	E x F	G	H	B1	
33-300x100	390	360x160	300x100	130	339	290	9,0
66-600x100	693	660x160	600x100	130	642	290	19,5

<sup>\*)</sup> ml. suodatin



Kuva 6. CDH/CLH, suorakulmainen liitäntä.

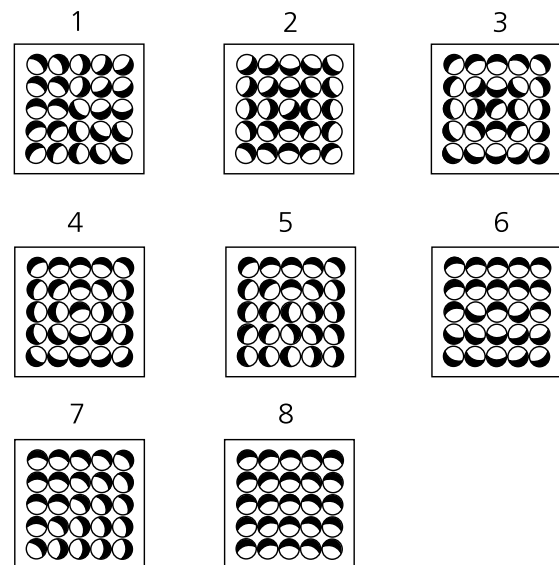
### Suodatinkoko ja jousitus

Koko – Liitäntä	Pituus x Leveys x Korkeus (mm)		Mitat (mm) J x K	
	Pyöreä	Suorak.		CDH
33-160	33-300x100	305x305x69	305x305x80	285x340
66-315	66-600x100	610x610x69	610x610x80	585x640

### Suuttimien lukumäärä, suutinhajotinos

Koko – Liitäntä		Suuttimien lukumäärä
Pyöreä	Suorakulmainen	
33-160	33-300x100	25
66-315	66-600x100	64

### Suutin jossa, esempio



Kuva 7. Suuttimen vakioasettelu. Suutinhajotin.

1. Pyörre
2. V1 Pystysuora kapea
3. V2 Pystysuora leveä
4. 4-suuntainen (vakio)
5. 3-suuntainen
6. 2M-suuntainen
7. 2H-suuntainen
8. 1-suuntainen