

SWIFT Ceiling a

Montering – Injustering – Skötsel

20131122

Tillbehör

Anslutningslåda:

ALS. Anslutningslådan är utförd i förzinkad stålplåt och innehåller demonterbart injusteringsspjäll, fast mätuttag samt ljudabsorbent*) med förstärkt ytskikt.

*) Brandklassad B-s1,d0 enligt EN ISO 11925-2

Sarg:

SAR K. För estetisk inbyggnad av nedsänkt spridardel.

Adapter:

ADAPTER, för anpassning till olika varianter och fabrikat av systemundertak, Ecophon, Gyproc, Dampa m fl. Används även för anpassning till alternativa storlekar av lay-intak, t.ex. 625 x 625 eller 675 x 675.

Montering

För att demontera fronten förs ett tunt föremål, exempelvis Quick Access-kort eller liknande, in mellan fronten och mellanlådans för att lossa fjädrarna. Kortet förs från mitten ut mot hörnen, se figur 2.

Mellanlådans stös fixeras mot anslutande kanal med skruv eller popnit. Vid infällt montage i fasta undertak skruvas luftdonet fast i byggnadskonstruktionen genom mellanlådans sidor eller tak.

SWIFT Ceiling är anpassat för montage i kassettundertak. Donet läggs direkt ned i T-bärverket för att sedan fixeras till kanalsystemet alternativt anslutningslåda.

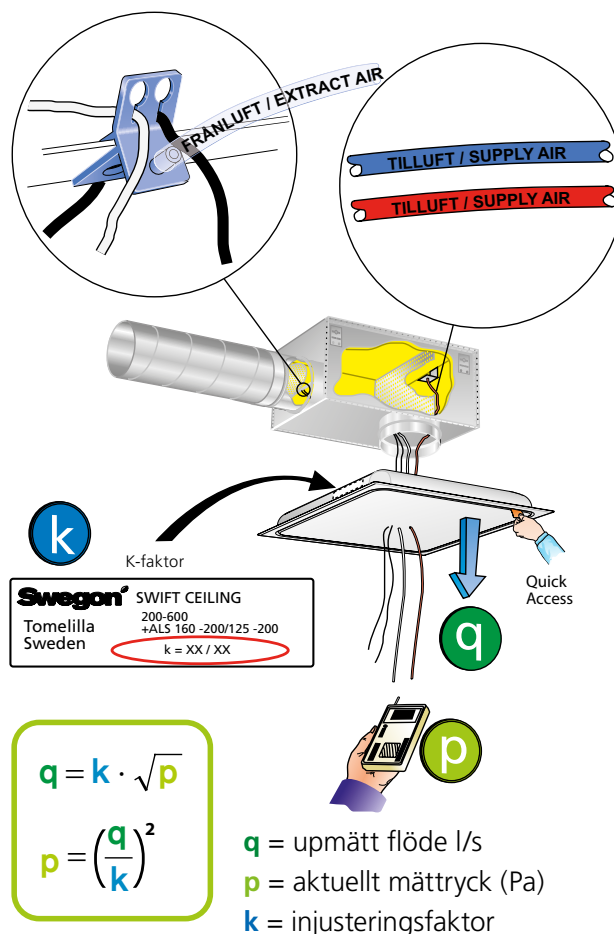
När anslutningslåda ALS används skall denna fixeras mot byggnadskonstruktionen med pendlar eller montageband.

Avståndet mellan anslutningslådan och luftdonet kan förlängas med cirkulär kanal av en längd upp till 500 mm utan att mätslang och spjällreglage behöver förlängas, se figur 3.

Injustering

Injustering skall göras med fronten monterad. Mätslang och spjällreglage dras ut genom fronten, därefter ansluts manometern till rätt mätslang. För tilluft används röd slang för anslutningslåda ALS. För frånluft används alltid transparent slang. Med hjälp av luftdonets k-faktor kan önskat injusteringstryck beräknas. Slutligen justeras spjället till rätt läge och injusteringsknut knyts på spjällsnörena för att indikera spjällläget.

K-faktor finns angiven på produktens märkning samt även i gällande injusteringsanvisning på www.swegon.com.

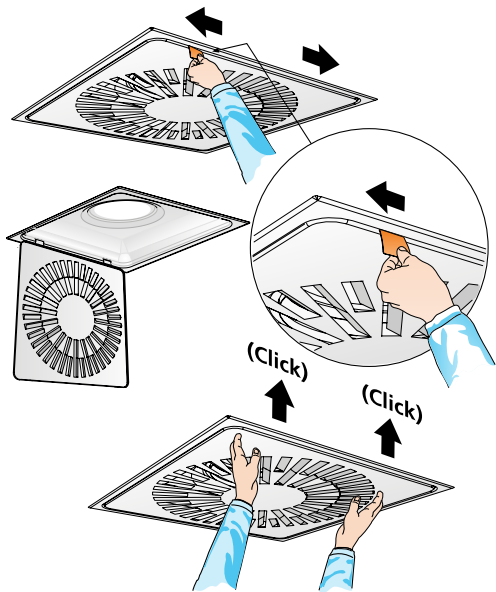


Figur 1. Injustering.

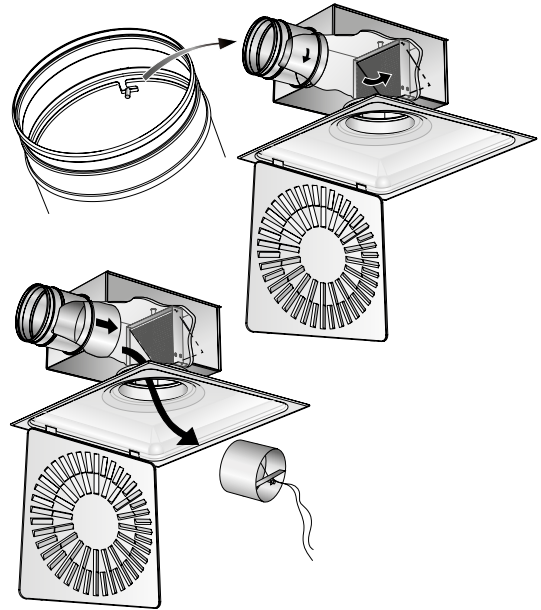
Skötsel

Luftdonet rengörs vid behov med ljummet vatten och diskmedel alternativt dammsugare och borstmunstycke. Kanalsystemet nås vid rengöring genom att fronten öppnas. Då ALS anslutningslåda används fälls fördelningsplåten åt sidan så att spjällröret kan greppas i spjällhandtaget och vridas ur sitt fäste, se figur 4.

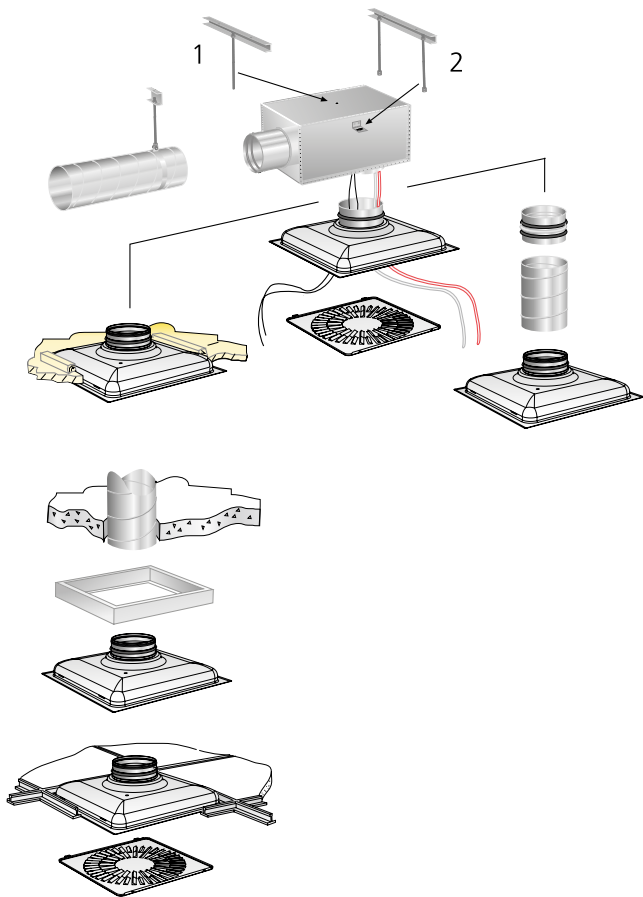
Montering



Figur 2. Quick Access.



Figur 4. Demontering av spjäll.



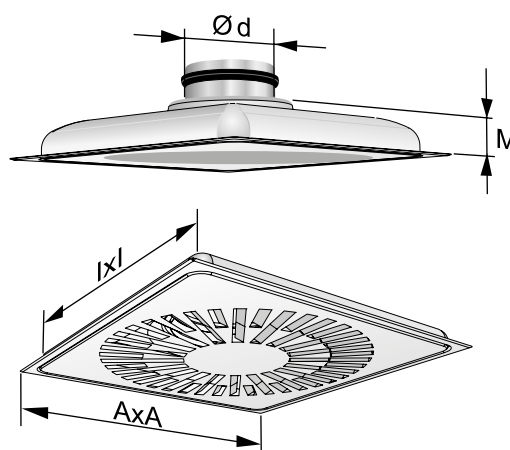
Figur 3. Monteringsalternativ.

Mått och vikt

SWIFT C

Storlek	A	Ød	I	M	Vikt, kg
200-500	495	199	475	70	2,5
250-500	495	249	475	70	2,5
200-600	595	199	575	70	3,5
250-600	595	249	575	70	3,5
315-600	595	314	575	50	3,5

Håltagningsmått = I x I

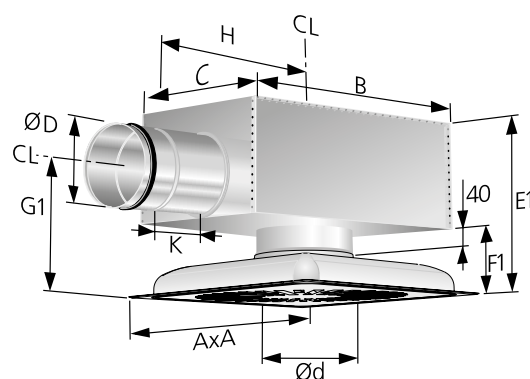


Figur 5. SWIFT C.

SWIFT C med ALS - 1 steg

Storlek	A	B	C	ØD	Ød	E1
200-500	495	404	288	159	200	314
250-500	495	504	332	199	250	354
200-600	595	404	288	159	200	314
250-600	595	504	332	199	250	354
315-600	595	622	388	249	315	395

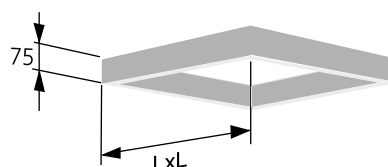
Storlek	F1	G1	H	K	Vikt, kg
200-500	113	205	375	100	6,0
250-500	113	225	465	115	6,5
200-600	113	205	375	100	7,0
250-600	113	225	465	115	8,7
315-600	93	230	575	140	11,8



Figur 6. SWIFT C. CL = Centrumlinje.

SAR K Sarg

Storlek	L	Vikt, kg
500	495	1,0
600	595	1,0



Figur 7. SAR K sarg.

K-faktor SWIFT C

ALSd Storlek	SWIFT Ca tilluft			SWIFT Ca frånluft	
	Storlek	Standard	Slangfärg	Standard	Slangfärg
160-200	200-500	18,1	Röd	–	–
200-250	250-500	22,2	Röd	14,2	Transparent
160-200	200-600	20,7	Röd	–	–
200-250	250-600	28,0	Röd	15,9	Transparent
250-315	315-600	32,4	Röd	22,6	Transparent

Antal mätslangar: 1