

FALCON Ceiling a

Montering – Injustering – Skötsel

20150101

Tillbehör

Anslutningslåda:

ALS. Utförd i förzinkad stålplåt. Innehåller demonterbart injusteringsspjäll, fast mätuttag samt ljudabsorbent med förstärkt ytskikt, brandklassad B-s1,d0 enligt EN ISO 11925-2.

Styrenhet för omställning av motorstyrda luftdon:

VHC. Styrenheten ställer om motorstyrda luftdon, som är avsedda för både undertempererad och övertempererad tilluft. Den styrande parametern är temperaturskillnaden mellan tilluften och rumsluften. Se separat produktblad för VHC på www.swegon.com.

Montering

Donets inloppsstos fixeras i anslutande kanal med popnit. När anslutningslåda ALS används kan stös mellan ALS och FALCON C förlängas med vanlig cirkulär kanal upp till 500 mm utan att mätslang och spjällreglage behöver förlängas, se figur 2.

Injustering med anslutningslåda ALS

Injustering skall göras med spridardelen monterad. Mät-slang och spjällsnören dras ur donet mellan konorna, därefter ansluts manometer till rätt mätslang. För tilluft används röd slang i anslutningslåda ALS. Med hjälp av luftdonets k-faktor kan önskat injusteringstryck beräknas. Slutligen justeras spjället till rätt läge och injusteringsknut knyts på spjällsnörena för att indikera spjällaget, se figur 1.

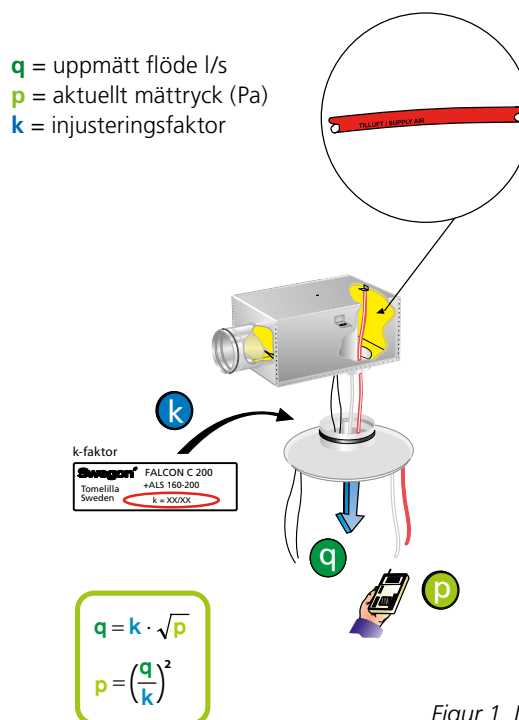
Mätnoggrannhet och krav på raksträcka före anslutningslådan, se figur 2. Raksträcke-krav beror på typ av störning före anslutningslådan. Figur 2 redovisar en böj, en dimensionsförändring samt T-stycke. Andra typer av störningar kräver minst 2xD raksträcka (D= anslutningsdimension) för att mätnoggrannhet $\pm 10\%$ på flödet ska innehållas.

K-faktor finns angiven på produktens märkning samt även i gällande injusteringsanvisning på www.swegon.com.

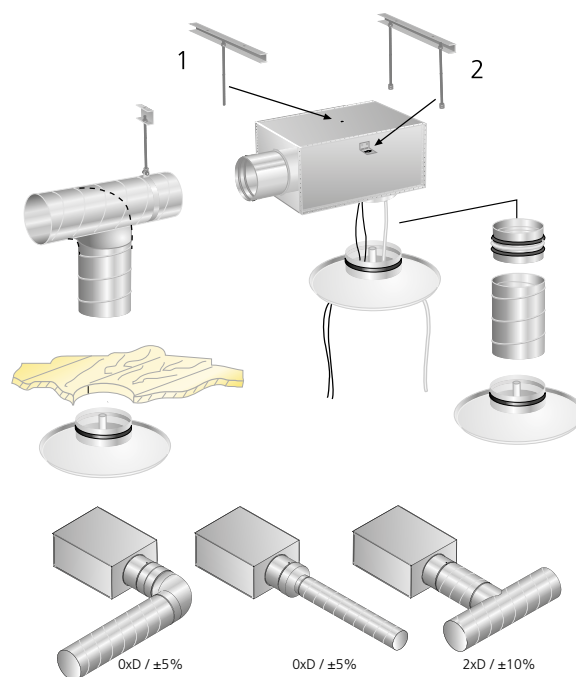
Skötsel

Luftdonet rengörs vid behov med ljummet vatten och diskmedel alternativt dammsugare och borstmunstycke.

Kanalsystemet nås vid rengöring genom att konpaketets plastskruvar på ytterkonans insida skruvas ur. Då ALS anslutningslåda används fälls fördelningsplåten åt sidan så spjällröret kan greppas i spjällhandtaget och vridas ur sitt fäste, se figur 2.

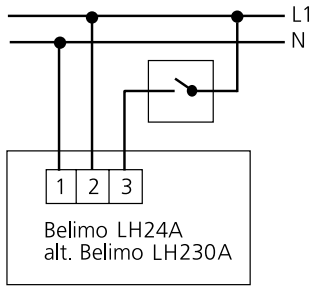


Figur 1. Injustering.

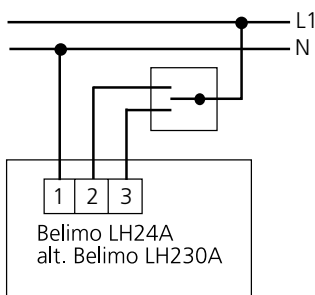


Figur 2. Montering.

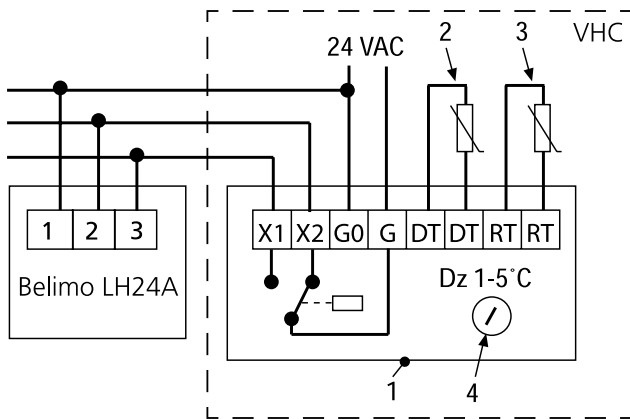
Inkoppling



Figur 3. Kopplingsschema för FALCON C med motor - Motorstyrning med 2-punktsreglering. Omkopplare ingår ej.



Figur 4. Kopplingsschema för FALCON C med motor - Motorstyrning med 3-punktsreglering. Omkopplare ingår ej.



Figur 5. Kopplingsschema visar inkoppling med Belimos spjällmotor mot VHC. OBS! Finns endast med 24 V AC spänningsmatning.

Förklaringar till figur 5.

- 1 = Styrenhet VHC
- 2 = Kanaltemperaturgivare (DT)
- 3 = Rumstemperaturgivare (RT)
- 4 = Inställning av omställningstemperatur

Motoregenskaper

Motor	Matningsspänning	Effektförbrukning	Gångtid
LH24A*)	24 V AC 50/60 Hz	3 VA	150 s
LH230A**)	230 V AC 50/60 Hz	5 VA	150 s

*) Standard lagerförd motor, kan anslutas till VHC styrenhet.

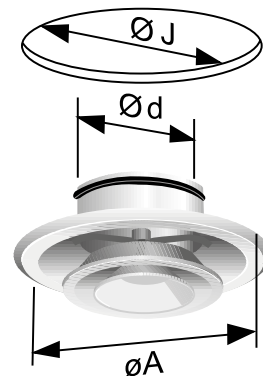
**) Ej lagerförd motor

Mått och vikt

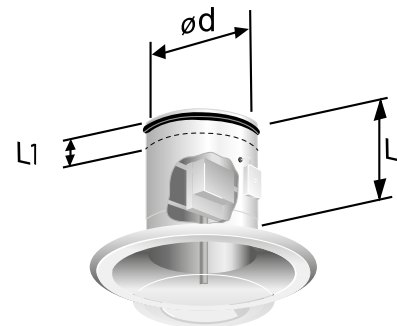
FALCON C

Storlek	ØA	Ød	ØJ	F	F1	G	H	L	L1	Vikt (kg)
125	305	124	270	75	45	9,5	10	-	-	1,0
160	305	159	270	65	45	13	10	-	-	1,0
200	378	199	330	75	45	14	13	-	-	1,5
250	477	249	420	95	45	17	16	-	-	2,2
315	591	314	530	110	45	20	20	325	45	3,4
400	703	399	630	125	45	24	24	330	45	5,1
500	853	499	780	135	45	30	30	340	45	8,0

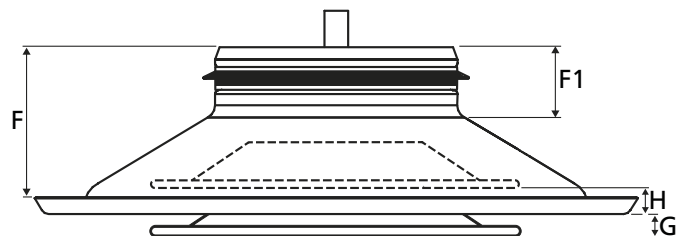
Håltagningsmått = ØJ



Figur 6. FALCON C, handmanövrerad.



Figur 7. FALCON C, motormanövrerad.



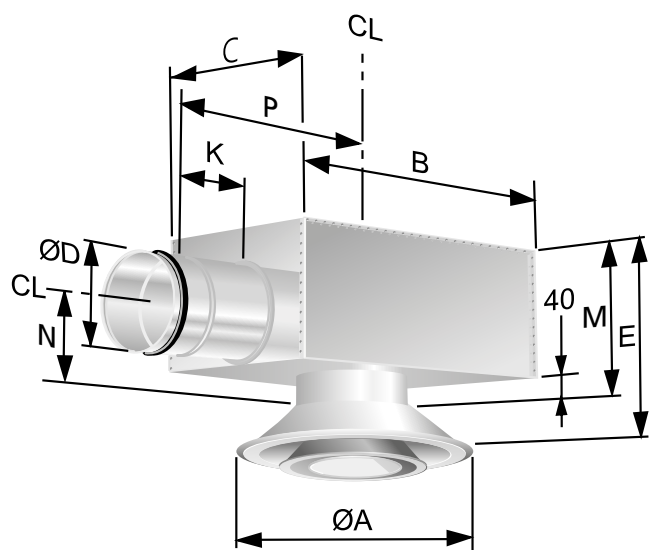
Figur 8. FALCON C, konlägen.

G = Nedre läge - horisontell spridning
H = Övre läge - vertikal spridning

FALCON C + ALS

Storlek	ØA	B	C	ØD	E	K	M	N	P	Vikt (kg)
125	305	282	217	99	235	80	180	100	270	3,0
160	305	342	252	124	249	80	204	112	315	3,7
200	378	404	288	159	292	100	239	130	375	5,0
250	477	504	332	199	346	115	279	150	465	7,4
315	591	622	388	249	421	140	340	175	575	11,4
400	703	767	488	314	489	175	400	212	712	15,5
500	853	887	588	399	618	195	510	280	795	18,5

CL = Centrumlinje



Figur 9. FALCON C + ALS.

K-faktor

FALCON C

ALS Storlek	FALCON C tilluft 360°		
	Storlek	Horisontell	Vertikal
100-125	125	8,6	6,8
125-160	160	13,5	8,5
160-200	200	20,6	13,2
200-250	250	32,5	19,5
250-315	315	50,2	33,3
315-400	400	82,8	51
400-500	500	125	79,5

Antal mätslangar: 1
Slangfärg: Röd