

CBE

Cirkulärt takdon med envägsspridning för tilluft



SNABBFAKTA

- 1-vägs spridningsbild, vridbar
- Korta kastlängder
- Enkelt montage
- Kan användas med anslutningslåda ALS
- Rensbart
- Passar för s.k. hålbjälklag
- Kan fås i alternativa färger

LUFTFLÖDE - LJUDNIVÅ							
CBE		25 dB(A)		30 dB(A)		35 dB(A)	
Storlek		l/s	m ³ /h	l/s	m ³ /h	l/s	m ³ /h
100		23	83	27	97	33	119
125		36	130	42	151	50	180
160		55	198	65	234	75	270
CBE	ALS	25 dB(A)		30 dB(A)		35 dB(A)	
Storlek	Storlek	l/s	m ³ /h	l/s	m ³ /h	l/s	m ³ /h
100	80-100	16	58	21	76	27	97
125	100-125	26	94	33	119	41	148
160	125-160	40	144	52	187	68	245

Data för kombination CBE + ALS anslutningslåda är redo-visade vid totaltryck 50 Pa.

Teknisk beskrivning

Utförande

Cirkulärt enkonsond för tilluft. Består av två delar. Cirkulär demonterbar spridardel med avskärmning samt fästram.

Material och ytbehandling

Donet är utfört i stålplåt. Fästram i förzinkad stålplåt. Donet är lackerat i vår vita standardfärg, RAL 9003/NCS S 0500-N. Donet går även att få i alternativa standardfärger; matt grå RAL 7037, vit aluminium RAL 9006, beck svart RAL 9005, grå aluminium RAL 9007 samt signal vit RAL 9010.

Tillbehör

Anslutningslåda:

ALS. Utförd i förzinkad stålplåt. Innehållande demonterbart injusteringsspjäll, fast mätuttag samt ljudabsorbent med förstärkt ytskikt, brandklassad B-s1,d0 enligt EN ISO 11925-2. Täthetsklass C på höljet enligt SS-EN 12237 samt VVS/AMA 12

Fästram:

Fästram CBET 1 för montering i s.k. hålbjälklag.

Projektering

I sitt monterade läge kan CBE vridas 360°, för att på så sätt kunna ställa om spridningsriktningen.

Montering

Fästramen trycks fast i kanalöppning och fixeras med popnit. Donet trycks fast i fästramen. När anslutningslåda ALS används kan stos mellan ALS och CBE förlängas med vanlig cirkulär kanal upp till 500 mm utan att mätslang och spjällreglage behöver förlängas, se figur 1.

Injustering med ALS

Injustering skall göras med spridardelen monterad. Mät-slang och spjällsnören dras ur donet via spalten. Låsbar spjällinställning, se figur 1.

Mätnoggrannhet och krav på raksträcka före anslutningslådan, se figur 1. Raksträcke-krav beror på typ av störning före anslutningslådan. Figur 1 redovisar en böj, en dimensionsförändring samt T-stycke. Andra typer av störningar kräver minst $2xD$ raksträcka (D = anslutningsdimension) för att mätnoggrannhet $\pm 10\%$ på flödet ska innehållas.

K-faktor finns angiven på produktens märkning. K-faktorer finns också i gällande injusteringsanvisning som finns på www.swegon.com.

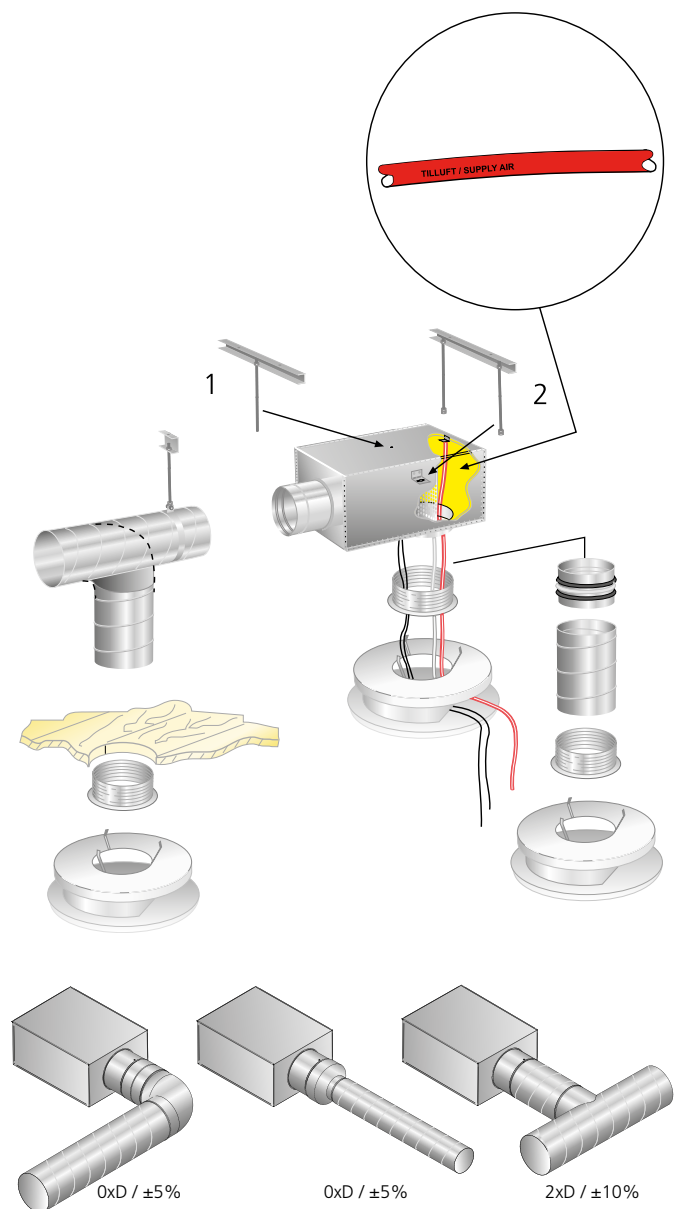
Skötsel

Luftdonet rengöres vid behov med ljummet vatten och diskmedel.

Åtkomlighet av kanalsystemet är möjlig genom att donet dras ur sin fästram. Om anslutningslåda ALS används, fälls fördelningsplåten undan och spjällhaken vrids ur sitt fäste med ett enkelt handgrepp.

Miljö

Byggvarudeklaration finns på www.swegon.com.



Figur 1. Montering. Injustering.

Dimensionering

- dB(A) gäller för normaldämpat rum, 4dB rumsdämpning/10 m² ekvivalent rumsabsorptionarea.
- Kastlängd $l_{0,2}$ är mätt vid isothermisk inblåsning.
- Rekommenderad max undertemperatur är 10 K.
- För beräkning av luftstrålens utbredning, lufthastigheter i vistelsezonen, eller ljudnivåer i rum med andra dimensioner hänvisas till våra beräkningsprogram som finns på www.swegon.com.

Ljuddata

CBE – tilluft

Ljudeffektnivå L_w (dB)

Tabell K_{OK}

Storlek CBE	Mittfrekvens (oktavband) Hz							
	63	125	250	500	1000	2000	4000	8000
100	10	4	1	3	-2	-7	-11	-7
125	10	5	1	2	-2	-6	-11	-7
160	10	10	2	5	-4	-12	-25	-27
Storlek CBE + ALS	Mittfrekvens (oktavband) Hz							
	63	125	250	500	1000	2000	4000	8000
100	16	15	7	-1	-3	-10	-18	-22
125	17	12	8	-1	-2	-8	-18	-23
160	17	11	8	-1	-2	-7	-19	-23
Tol. ±	2	2	2	2	2	2	2	2

Ljuddämpning ΔL (dB)

Tabell ΔL

Storlek CBE	Mittfrekvens (oktavband) Hz							
	63	125	250	500	1000	2000	4000	8000
100	21	15	11	7	4	3	0	0
125	20	14	10	5	3	2	0	0
160	16	13	8	4	3	1	0	0
Storlek CBE + ALS	Mittfrekvens (oktavband) Hz							
	63	125	250	500	1000	2000	4000	8000
100	14	14	13	16	26	16	10	11
125	18	16	9	17	23	16	11	13
160	16	14	10	17	19	12	10	12
Tol. ±	2	2	2	2	2	2	2	2

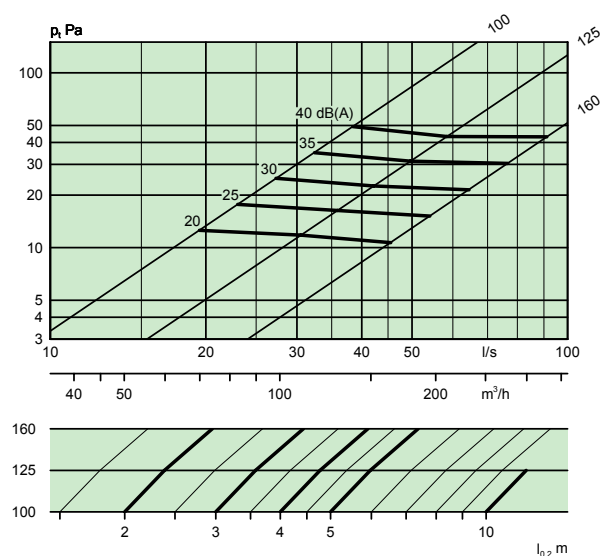
Dimensioneringsdiagram

CBE – Tilluft

Luftflöde – Tryckfall – Ljudnivå – Kastlängd

- Diagrammet anger data för CBE placerat mot tak.
- Diagrammet skall ej användas för injustering.
- dB(C) värdet ligger normalt 6-9 dB högre än dB(A) värdet.

CBE

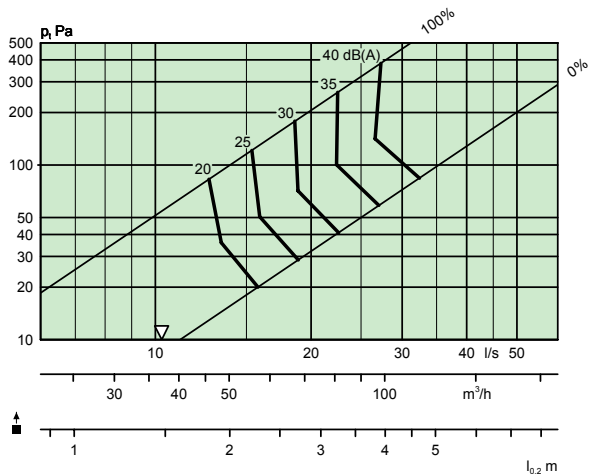


CBE + ALS – Tilluft

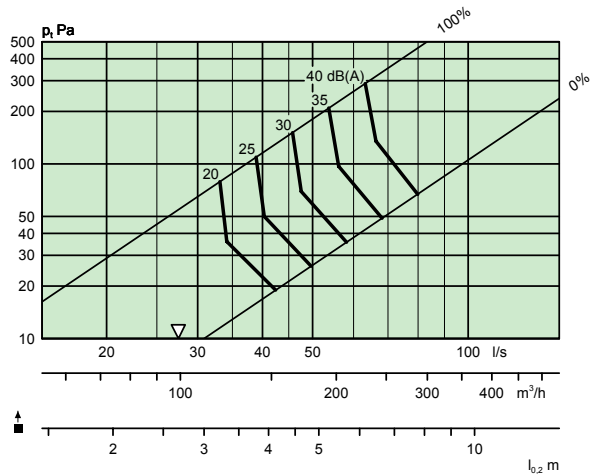
Luftflöde – Tryckfall – Ljudnivå – Kastlängd

- Diagrammen skall ej användas för injustering.
- ▽ = Min flöde för att erhålla tillräckligt injusteringstryck.
- dB(C) värdet ligger normalt 6-9 dB högre än dB(A) värdet.

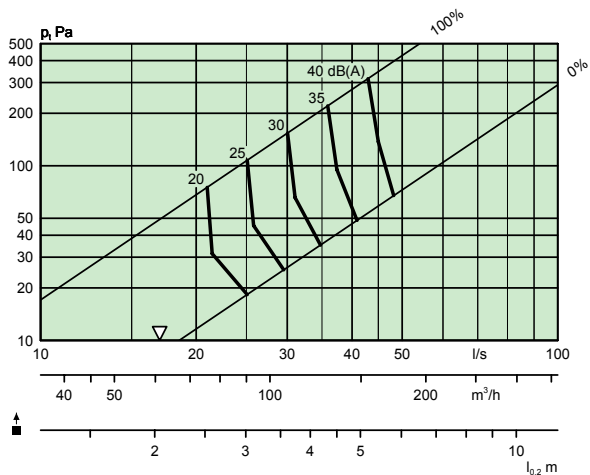
CBE 100 + ALS 80-100



CBE 160 + ALS 125-160



CBE 125 + ALS 100-125



Mått och vikt

CBE

Storlek	ØA	C	Ød	Øl	Vikt (kg)
100	182	40	99	105	0,4
125	225	50	124	130	0,7
160	292	65	159	165	1,0

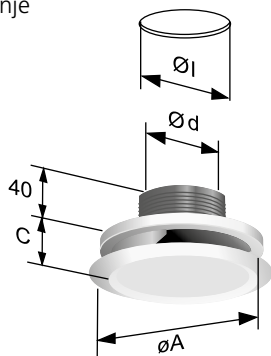
Øl = Håltagningsmått

CBE + ALS

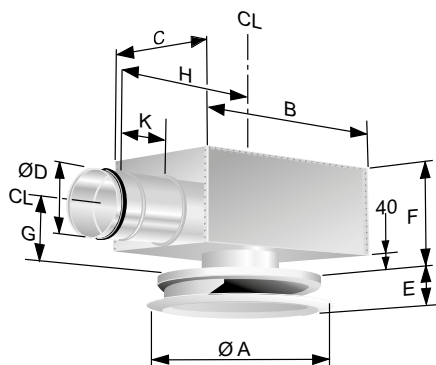
Storlek	ØA	B	C	ØD	E	F
100	182	227	192	79	40	160
125	225	282	217	99	50	180
160	292	342	252	124	65	204

Storlek	G	H	K	Vikt (kg)
100	90	200	50	1,6
125	100	270	80	2,7
160	112	315	80	3,7

CL = Centrumlinje



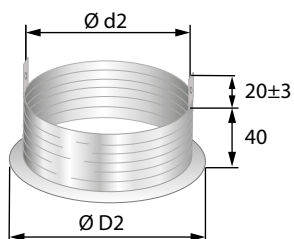
Figur 2. CBE.



Figur 3. CBE med ALS.

CBET1 Fästram

Storlek	Ød2	ØD2
100	99	140
125	124	175
160	159	210



Figur 4. Fästram CBET1.

Specifikation

Produkt

Cirkulärt takdon för tilluft CBE a -aaa

Version:

Storlek: 100, 125, 160

Tillbehör

Anslutningslåda ALS d -aaa-bbb

Version:

För CBE ALS

100, 125, 160 80-100, 100-125, 125-160

Fästram för s.k. hålbjälklag CBET 1 a -aaa

Version:

Storlek: 100, 125, 160

Beskrivningstext

Exempel på beskrivningstext enligt VVS AMA.

TD XX

Swegons cirkulära konspridare typ CBE med anslutningslåda ALS, med följande funktioner:

- 1-vägs spridningsbild
- Rensbart
- Pulverlackerad vit, RAL 9003/NCS S 0500-N
- Rensbar anslutningslåda ALS med demonterbart injusteringspjäll med låsbart reglage, mätfunktion med lågt metodfel och invändig ljudabsorbent med förstärkt ytskikt

Tillbehör:

Fästram CBET 1 - aaa
hålbjälklag:

Storlek: CBEa + ALSd aaa - bbb xx st