

# CBE<sub>a</sub>

Montering – Injustering – Skötsel

20160201

## Tillbehör

### Amslutningslåda:

ALS. Utförd i förzinkad stålplåt. Innehållande demonterbart injusteringsspjäll, fast mätuttag samt ljudabsorbent med förstärkt ytskikt, brandklassad B-s1,d0 enligt EN ISO 11925-2.

### Fästram:

Fästram CBET 1a för montering i sk hålbjälklag.

## Montering

Fästramen trycks fast i kanalöppning och fixeras med popnit. Donet trycks fast i fästramen. När anslutningslåda ALS används kan stös mellan ALS och CBE förlängas med vanlig cirkulär kanal upp till 500 mm utan att mätslang och spjällreglage behöver förlängas. Se figur 1.

## Injustering

I sitt monterade läge kan CBE vridas 360°, för att på så sätt kunna ställa om spridningsriktningen.

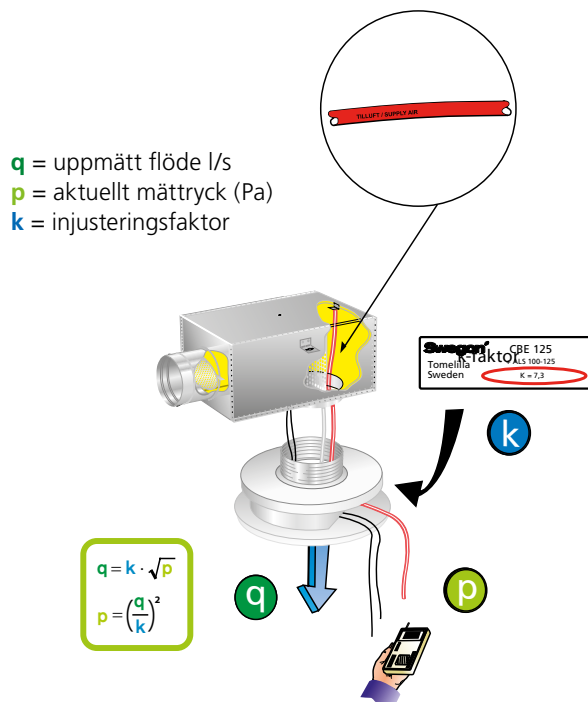
Injustering skall göras med donet monterat. Mätslang och spjällreglage dras ut genom donets spalt, därefter ansluts manometer till rätt mätslang. För tilluft används röd slang för anslutningslåda ALS. Med hjälp av luftdonets k-faktor kan önskat injusteringstryck beräknas. Slutligen justeras spjället till rätt läge och injusteringsknut knyts på spjällsnörena för att indikera spjällläget.

Mätnoggrannhet och krav på raksträcka före anslutningslådan, se figur 2. Raksträcke krav beror på typ av störning före anslutningslådan. Figur 2 redovisar en böj, en dimensionsförändring samt T-stycke. Andra typer av störningar kräver minst 2xD raksträcka (D= anslutningsdimension) för att mätnoggrannhet  $\pm 10\%$  på flödet ska innehållas.

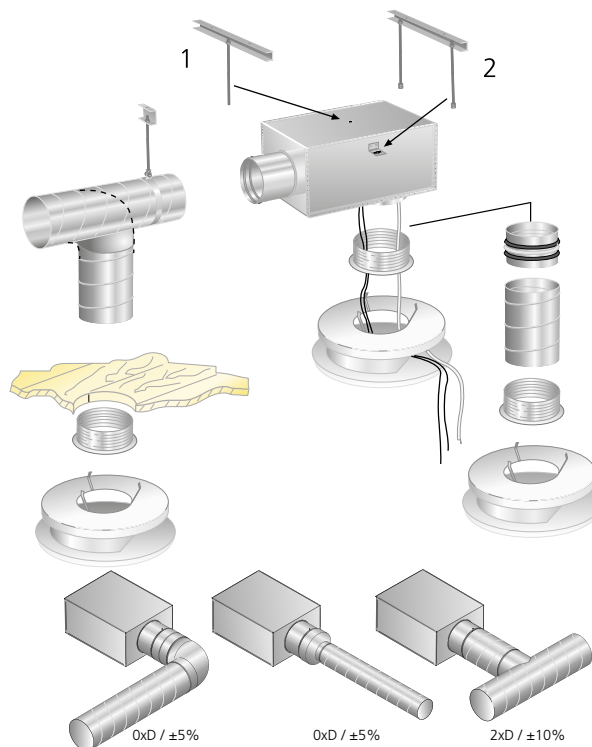
K-faktor finns angiven på produktens märkning samt även i gällande injusteringsanvisning på [www.swegon.com](http://www.swegon.com)

## Skötsel

Luftdonet rengörs vid behov med ljummet vatten och diskmedel alternativt dammsugare och borstmunstycke. Kanalsystemet nås vid rengöring genom att donet demonteras från fästramen. Då ALS anslutningslåda används fälls fördelningsplåten åt sidan så spjällröret kan greppas i spjällhandtaget och vridas ur sitt fäste.



Figur 1. Injustering.



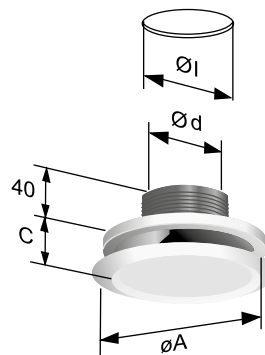
Figur 2. Montering.

# Mått och vikt

## CBE

Storlek	A	C	Ød	Øl	Vikt, kg
100	182	40	99	105	0,4
125	225	50	124	130	0,7
160	292	65	159	165	1,0

Øl = Håltagningsmått



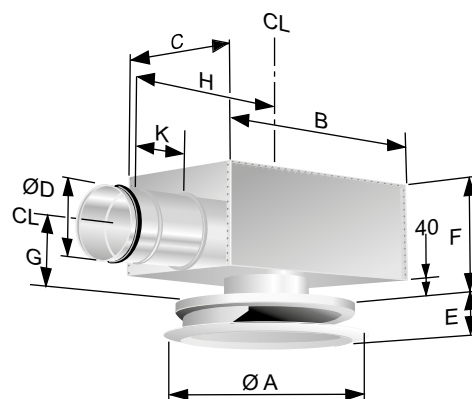
Figur 3. CBE-aa.

## CBE + ALS

Storlek	ØA	B	C	ØD	E	F
100	182	227	192	79	40	160
125	225	282	217	99	50	180
160	292	342	252	124	65	204

Storlek	G	H	K	Vikt, kg
100	90	200	50	1,6
125	100	270	80	2,7
160	112	315	80	3,7

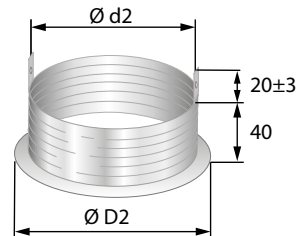
CL = Centrumlinje



Figur 4. CBE med ALS. CL = Centrumlinje

## CBET1 Fästram

Storlek	Ød2	ØD2
100	99	140
125	124	175
160	159	210



Figur 5. Fästram CBET1.

# K-faktor

ALSd Storlek	CBE		
	Storlek	Tilluft	Slangfärg
80-100	100	4,6	Röd
100-125	125	7,3	Röd
125-160	160	11,9	Röd

Antal mätslangar: 1