

# ADAPTER

Montering – Injustering – Skötsel

20161006

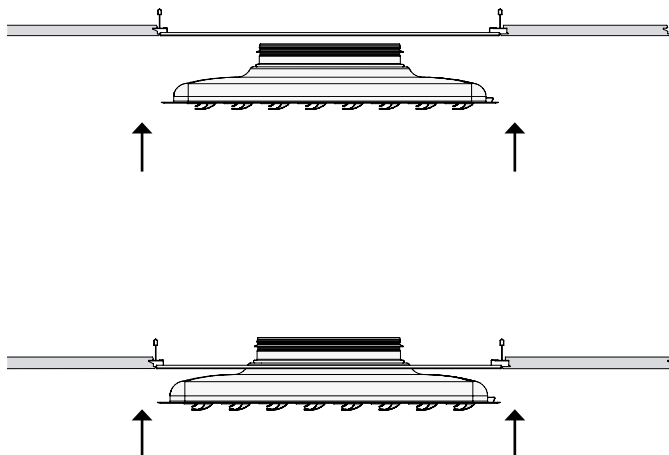
## Skötsel

Adaptorn rengörs vid behov med ljummet vatten och diskmedel.

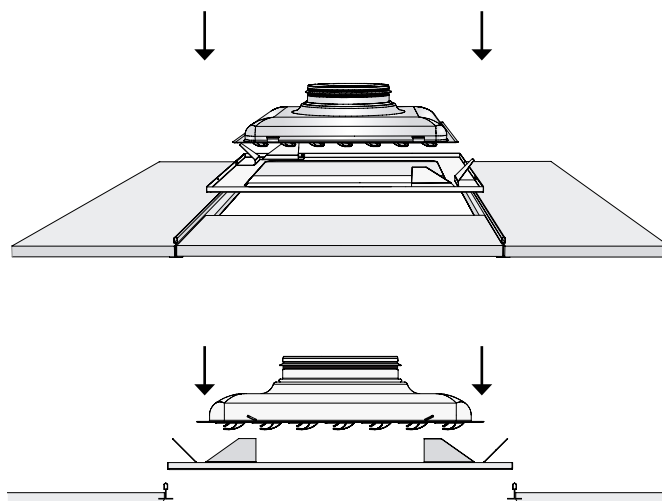
## Montering

Observera att donet fixeras mot kanalsystemet, undertakssystemet ska inte bära upp donet.

Beroende på vilket undertakssystem som används monteras donet under ADAPTER se figur 1 och 2 eller läggs i ADAPTER se figur 3 och 4.



Figur 1. Montering av luftdon under ADAPTER.



Figur 3. Montering av ADAPTER samt luftdon.



Figur 2. Montering av luftdon under ADAPTER.

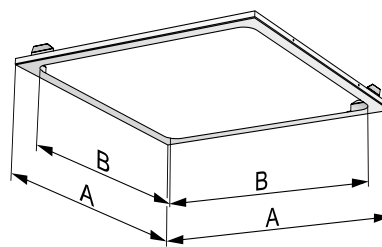


Figur 4. Luftdonet läggs i ADAPTER på samma sätt som en undertaksskiva läggs i bärverk.

# Mått och vikt

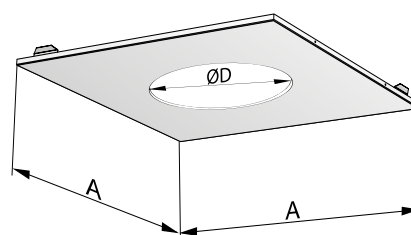
## ADAPTER

Storlek	Mått (mm)		Vikt (kg)
	A x A	B x B	
600-400	595 x 595	395 x 395	2,52
600-500	595 x 595	495 x 495	1,52
625-600	620 x 620	595 x 595	0,83
675-600	670 x 670	595 x 595	1,42



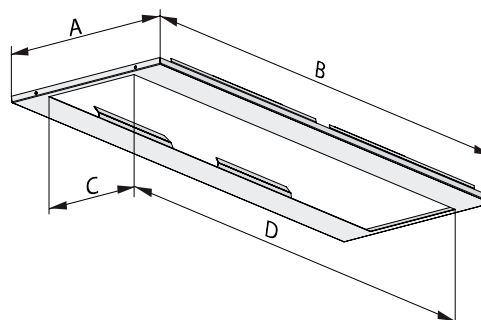
Figur 5. ADAPTER kvadratisk luftdon.

Storlek	Mått (mm)		Vikt (kg)
	A x A	Ø D	
600-280	595 x 595	280	3,5
600-350	595 x 595	350	3
600-450	595 x 595	450	2,5



Figur 6. ADAPTER cirkulärt luftdon.

Storlek	Mått (mm)				Vikt (kg)
	A	B	C	D	
1200-150	150	1200	80	1162	1,1
1200-300	300	1200	170	1162	1,8



Figur 7. ADAPTER för SWAN.

## K-faktor

Ceiling Collection				
Luftdon	Storlek	Anslutningslåda	Antal dysor	K-faktor
COLIBRI CC	250-500	ALS 200-250	90	19,7
COLIBRI CC	315-500	ALS 200-315	90	20,9
COLIBRI CC	315-500	ALS 250-315	90	21,3
COLIBRI CR	250-500	ALS 200-250	100	21,7
COLIBRI CR	315-500	ALS 200-315	100	23
COLIBRI CR	315-500	ALS 250-315	100	23,2
EAGLE C	250-500	ALS 200-250	49	28,6
EAGLE C	315-500	ALS 200-315	49	31,2
EAGLE C	315-500	ALS 250-315	49	33,2
HAWK C	250-500	ALS 200-250	Flikar	28,4
HAWK C	315-500	ALS 200-315	Flikar	30,3
HAWK C	315-500	ALS 250-315	Flikar	31,8
LOCKZONE C	250-500	ALS 200-250	Flikar	27,4
LOCKZONE C	315-500	ALS 200-315	Flikar	31,6
LOCKZONE C	315-500	ALS 250-315	Flikar	33,2
PELICAN CS	250-500	ALS 200-250	Perforering	30,7
PELICAN CS	315-500	ALS 200-315	Perforering	37,5
PELICAN CS	315-500	ALS 250-315	Perforering	45,4
PELICAN CE	250-500	ALS 200-250	Perforering	20,7
PELICAN CE	315-500	ALS 200-315	Perforering	22,9
PELICAN CE	315-500	ALS 250-315	Perforering	29,2
PELICAN CE HF	250-500	ALS 160-250	Perforering	14,7
PELICAN CE HF	250-500	ALS 200-250	Perforering	20,8
PELICAN CE HF	315-500	ALS 200-315	Perforering	22,8
PELICAN CE HF	315-500	ALS 250-315	Perforering	32,5

TILLUFT

FRÅNLUFT