

SWIFT® Ceiling

Монтаж - Настройка - Обслуживание

20131122

Принадлежности

Камера статического давления:

ALS. Выполнена из оцинкованного стального листа с прочным слоем шумоглушающего материала*) изнутри, содержит съемную регулировочную заслонку, трубки для измерения давления.

*)Класс огнестойкости B-s1,d0 согласно EN ISO 11925-2

Рама:

SAR K. Для эстетического оформления выступающей вниз лицевой панели.

Адаптер:

ADAPTER. Для монтажа диффузора в другие типы потолка: Escophon, Gyrroc, Dampra и др., а также для иных размеров модульных потолков, как, например, 625x625, 675x675.

Монтаж

Перед началом монтажа, чтобы открыть лицевую панель диффузора, нажмите на пружинные зажимы, расположенные на одной стороне панели, и отпустите, позволив ей повиснуть на фиксирующих тросах, см. рис. 2.

Соединительный ниппель опорной коробки диффузора крепится к воздуховоду винтами или глухими заклепками. При установке диффузора в гипсовом потолке, соединительный ниппель прикручивается винтами сбоку или сверху.

При монтаже в модульный подвесной потолок используется диффузор размерами 595x595, который устанавливается на Т-раму и затем присоединяется к воздуховоду непосредственно либо через камеру статического давления ALS.

Камера статического давления ALS крепится к конструкции здания с помощью подвесок или монтажных скоб.

Расстояние между камерой и диффузором можно увеличить до 500 мм с помощью обычного воздуховода круглого сечения без необходимости удлинения измерительных трубок либо шнуров заслонки диффузора. См. рис. 3.

Настройка

Настройка выполняется для полностью собранного и смонтированного диффузора. Шнуры заслонки и измерительные трубки вытягиваются из диффузора через лицевую панель. Манометр подключается к корректной измерительной трубке. Для притока используется красная трубка. Для вытяжки всегда используется прозрачная трубка. Значение

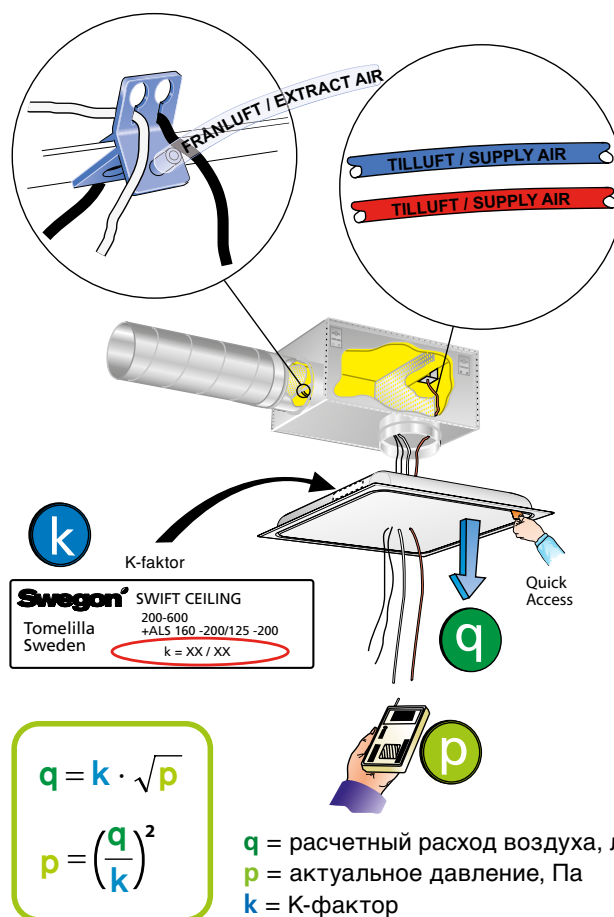


Рисунок 1. Настройка

манометра пересчитывается в значение расхода воздуха с помощью специальной формулы и К-фактора. Положение заслонки можно зафиксировать, используя ее шнуры. См. рис. 1.

К-фактор указан на паспортной табличке диффузора, а также в инструкции по настройке, см. сайт www.swegon.com.

Обслуживание

Диффузор чистится, при необходимости, теплой водой с посудомоечным средством или пылесосом с мягкой насадкой. Лицевая панель легко открывается для доступа к системе воздухопроводов. При применении камеры ALS дозирующий лист поворачивается в сторону, а блок заслонки выворачивается простым движением руки. См. рис. 4.

Swegon

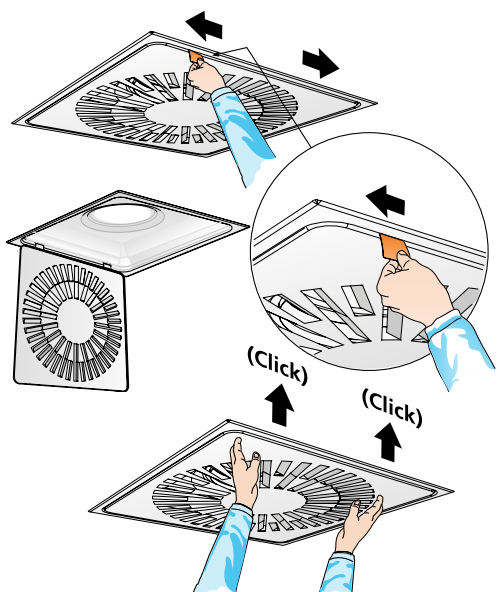


Рисунок 2. Quick Access

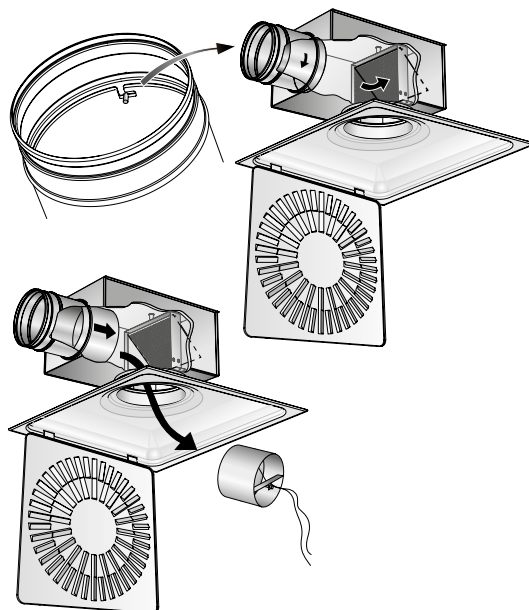


Рисунок 4. Демонтаж регулировочной заслонки

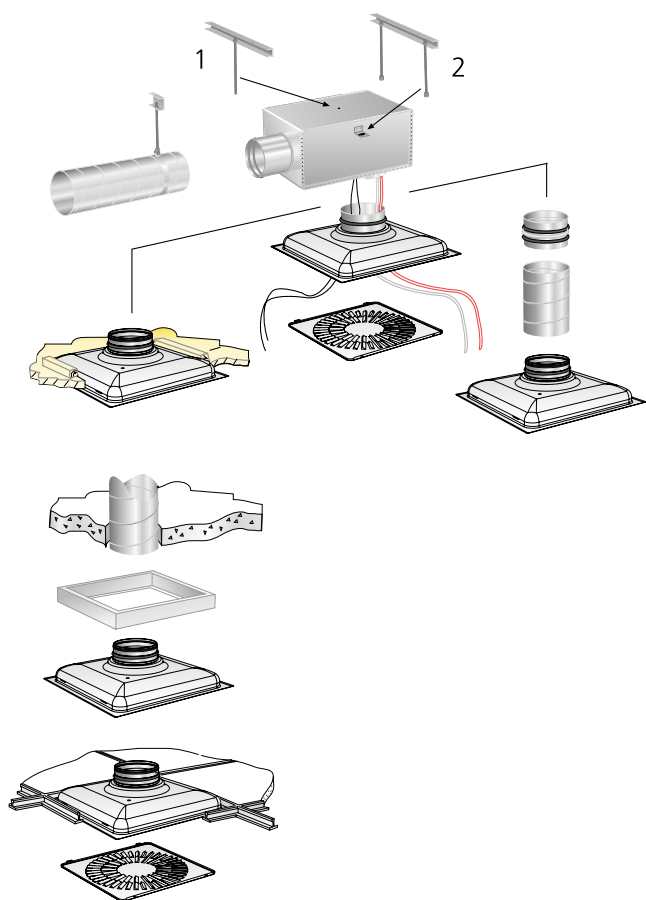


Рисунок 3. Монтаж

Размеры и вес

SWIFT C

Типоразмер	A	Ød	l	M	Вес, кг
200-500	495	199	475	70	2,5
250-500	495	249	475	70	2,5
200-600	595	199	575	70	3,5
250-600	595	249	575	70	3,5
315-600	595	314	575	50	3,5

Отверстие = l x l

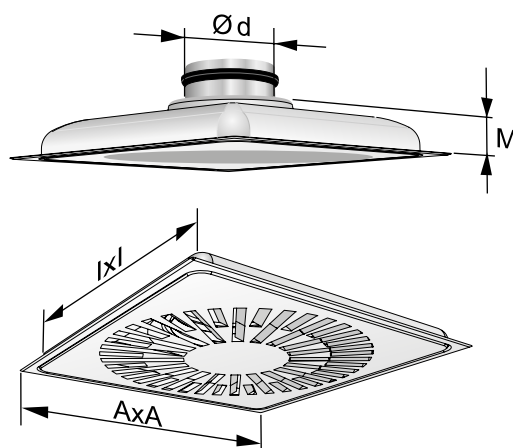


Рисунок 5. SWIFT C

SWIFT C с ALS - 1 шаг

Типоразмер	A	B	C	ØD	Ød	E1
200-500	495	404	288	159	200	314
250-500	495	504	332	199	250	354
200-600	595	404	288	159	200	314
250-600	595	504	332	199	250	354
315-600	595	622	388	249	315	395

Типоразмер	F1	G1	H	K	Вес, кг
200-500	113	205	375	100	6,0
250-500	113	225	465	115	6,5
200-600	113	205	375	100	7,0
250-600	113	225	465	115	8,7
315-600	93	230	575	140	11,8

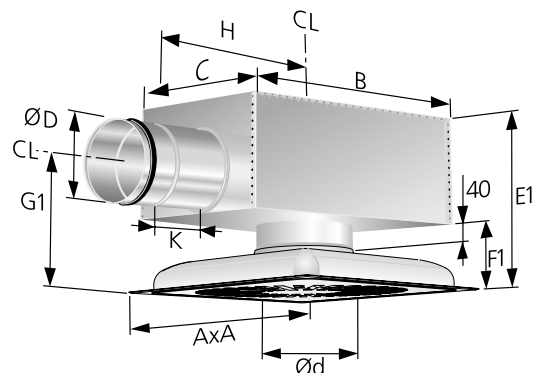


Рисунок 6. SWIFT C

CL = линия центра соединительного nipples

Рама SAR K

Типоразмер	L	Вес, кг
500	495	1,0
600	595	1,0

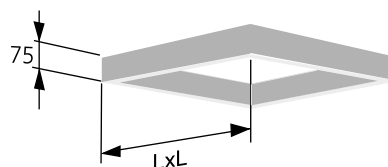


Рисунок 7. Рама SAR K

К-фактор SWIFT C

ALSd Типоразмер	SWIFT C, приток			SWIFT C, вытяжка	
	Типоразмер	Стандарт	Цвет трубки	Стандарт	Цвет трубки
160-200	200-500	18,1	Красный	-	-
200-250	250-500	22,2	Красный	14,2	Прозрачный
160-200	200-600	20,7	Красный	-	-
200-250	250-600	28,0	Красный	15,9	Прозрачный
250-315	315-600	32,4	Красный	22,6	Прозрачный

Число измерительных трубок: 1