

CBE

Круглый приточный диффузор одностороннего распределения воздуха



Основные данные

- ▶ Для постоянного или переменного расхода воздуха
- ▶ 1-стороннее распределение воздуха, поворотный
- ▶ Короткая струя
- ▶ Простой монтаж
- ▶ Может использоваться с камерой статического давления ALS
- ▶ Возможность чистки
- ▶ Подходит для пустотных железобетонных плит перекрытия
- ▶ Выпускается в разной цветовой гамме

Краткая таблица

РАСХОД ВОЗДУХА - УРОВЕНЬ ШУМА							
CBE		25 дБ(А)		30 дБ(А)		35 дБ(А)	
Типоразмер		л/с	м³/ч	л/с	м³/ч	л/с	м³/ч
100		23	83	27	97	33	119
125		36	130	42	151	50	180
160		55	198	65	234	75	270
CBE	ALS	25 дБ(А)		30 дБ(А)		35 дБ(А)	
Типо-размер	Типо-размер	л/с	м³/ч	л/с	м³/ч	л/с	м³/ч
100	80-100	16	58	21	76	27	97
125	100-125	26	94	33	119	41	148
160	125-160	40	144	52	187	68	245

Данные в таблице приведены для диффузора с использованием камеры ALS при общем давлении 50 Па.

Техническое описание

Конструкция

Круглый диффузор приточного воздуха состоит из двух частей: съемной лицевой панели с экранированием и крепежной рамы.

Материалы и покрытие

Диффузор выполнен из листовой стали, крепежная рама – из оцинкованной листовой стали. Диффузор окрашен белой интерьерной краской RAL 9003/NCS S 0500-N. Можно заказать альтернативные стандартные цвета: RAL 9010 - белый, RAL 9006 - белый металлик, RAL 7037 - матовый серый, RAL 9007 - серый металлик, RAL 9005 - смолянисто-черный. Другие цвета – по специальному запросу.

Принадлежности

Камера статического давления:

ALS. Выполнена из оцинкованного стального листа с прочным слоем шумоглушающего материала изнутри (класс огнестойкости В-s1,d0 согласно EN ISO 11925-2), содержит съемную регулировочную заслонку, трубки для измерения давления.

Крепежная рама:

СВЕТ 1. Специальная крепежная рама СВЕТ 1 для монтажа в пустотные железобетонные плиты перекрытия.

Проектирование

В монтированном виде СВЕ может поворачиваться на 360° для возможного изменения картины распределения воздуха.

Монтаж

Крепежная рама вставляется в воздуховод и крепится с помощью глухих заклепок. Затем в крепежную раму методом нажатия устанавливается диффузор. При использовании камеры статического давления ALS расстояние между камерой и диффузором можно увеличить до 500 мм с помощью обычного воздуховода круглого сечения без необходимости удлинения измерительных трубок либо шнуров заслонки диффузора, см. рис. 1.

Наладка с ALS

Наладка выполняется для полностью собранного и смонтированного диффузора. Шнуры заслонки и измерительные трубки вытягиваются из диффузора через щель. Положение заслонки можно зафиксировать, используя ее шнуры, см. рис. 1.

Точность измерений и требования к прямому участку воздуховода перед камерой статического давления показаны на рис. 1. Требования к прямому участку воздуховода зависят от типа препятствий перед камерой. На рис. 1 показаны 90°-колено, переходник на другой диаметр воздуховода и Т-патрубок. Остальные типы препятствий требуют прямого участка воздуховода длиной не менее двух диаметров в месте его присоединения, чтобы обеспечить точность измерения расхода $\pm 10\%$.

К-фактор указан на паспортной табличке диффузора, а также в инструкции по наладке, см. сайт www.swegon.com.

Обслуживание

Диффузор чистится, при необходимости, теплой водой с посудомоечным средством. Лицевая панель диффузора вынимается из крепежной рамы для доступа к системе воздуховодов. При применении камеры ALS дозирующий лист поворачивается в сторону, а блок заслонки выворачивается простым движением руки.

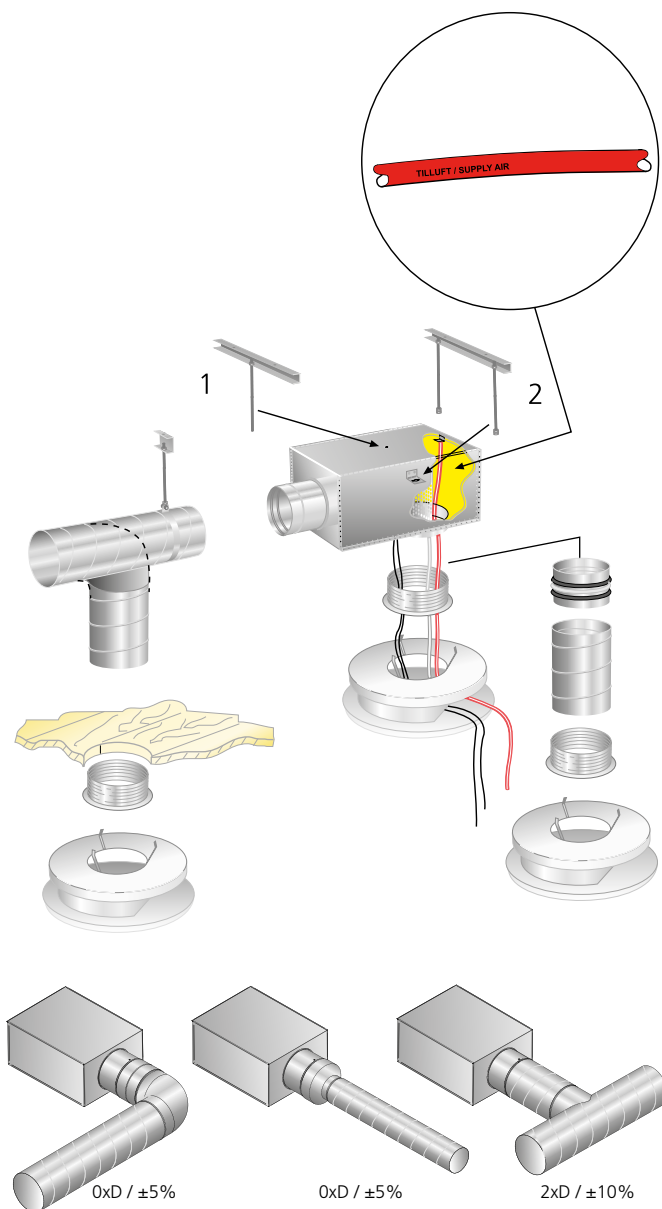


Рисунок 1. Монтаж и наладка

Экология

Декларация применяемых материалов имеется на нашем сайте www.swegon.com.

Технические данные

- Значения дБ(А) применимы для помещений со стандартным звукопоглощением 4 дБ / эквивалентной 10 м² площадью звукопоглощения.
- Длина струи $l_{0,2}$ измерена в условиях изотермического воздушного потока.
- Рекомендуемая максимальная Δt приточного воздуха и помещения = 10 К.
- Для расчета ширины воздушной струи, скорости воздуха в зоне обслуживания и уровня шума в помещениях других размеров рекомендуется использовать нашу расчетную программу ProAir web, см. www.swegon.com.

Уровень шума

СВЕ – Приток

Мощность звука L_w (дБ)

Таблица K_{OK}

Типоразмер	Средняя частота (октавная полоса) Гц							
	63	125	250	500	1000	2000	4000	8000
СВЕ	63	125	250	500	1000	2000	4000	8000
100	10	4	1	3	-2	-7	-11	-7
125	10	5	1	2	-2	-6	-11	-7
160	10	10	2	5	-4	-12	-25	-27
Типоразмер	Средняя частота (октавная полоса) Гц							
	63	125	250	500	1000	2000	4000	8000
СВЕ +	63	125	250	500	1000	2000	4000	8000
ALS	63	125	250	500	1000	2000	4000	8000
100	16	15	7	-1	-3	-10	-18	-22
125	17	12	8	-1	-2	-8	-18	-23
160	17	11	8	-1	-2	-7	-19	-23
Допуск ±	2	2	2	2	2	2	2	2

Шумоглушение ΔL (дБ)

Таблица ΔL

Типоразмер	Средняя частота (октавная полоса) Гц							
	63	125	250	500	1000	2000	4000	8000
СВЕ	63	125	250	500	1000	2000	4000	8000
100	21	15	11	7	4	3	0	0
125	20	14	10	5	3	2	0	0
160	16	13	8	4	3	1	0	0
Типоразмер	Средняя частота (октавная полоса) Гц							
	63	125	250	500	1000	2000	4000	8000
СВЕ +	63	125	250	500	1000	2000	4000	8000
ALS	63	125	250	500	1000	2000	4000	8000
100	14	14	13	16	26	16	10	11
125	18	16	9	17	23	16	11	13
160	16	14	10	17	19	12	10	12
Допуск ±	2	2	2	2	2	2	2	2

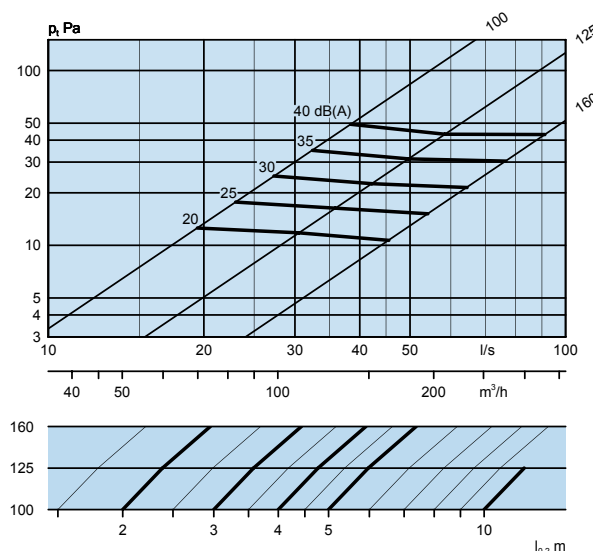
Диаграммы выбора

СВЕ – Приток

Расход воздуха – Перепад давления – Уровень шума – Длина струи

- В диаграммах приведены данные для диффузора СВЕ, встроенного в потолок.
- Диаграммы не используются для настройки диффузора.
- дБ(С) обычно на 6-9 дБ больше дБ(А).

СВЕ

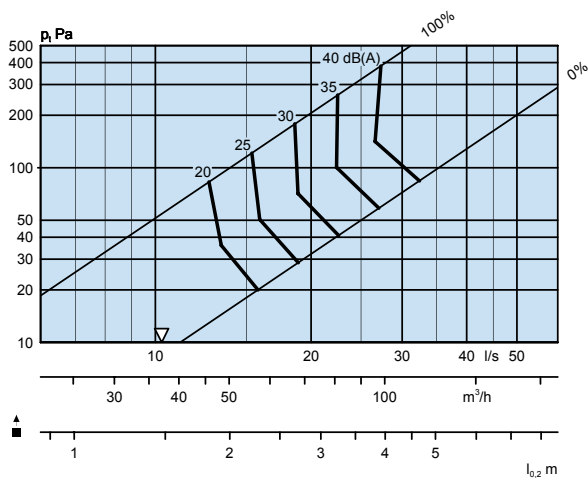


CBE + ALS – Приток

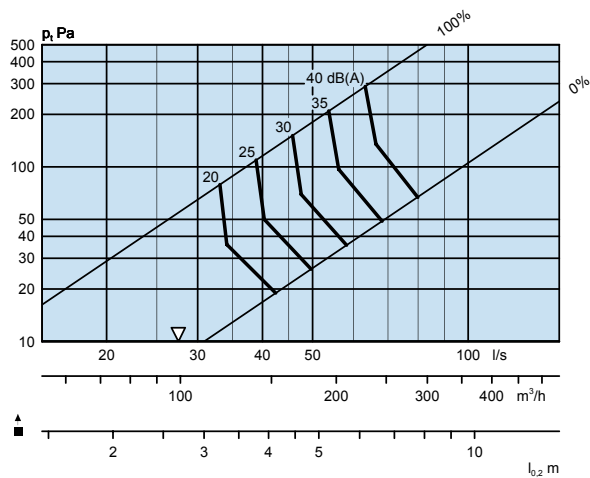
Расход воздуха – Перепад давления – Уровень шума – Длина струи

- Диаграммы не используются для наладки диффузора.
- ▽ = Минимальный расход воздуха для проведения наладки.
- дБ(С) обычно на 6-9 дБ больше дБ(А).

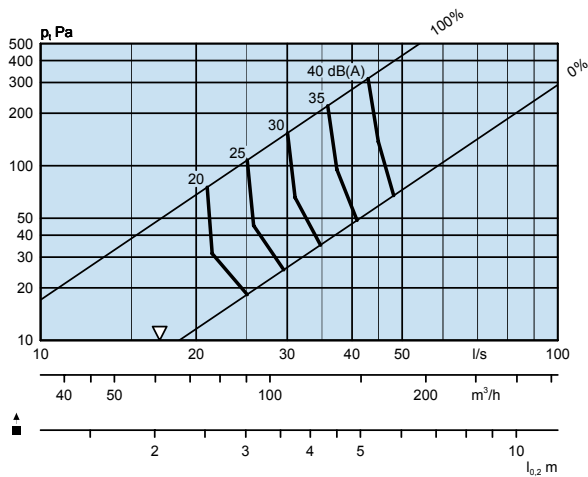
CBE 100 + ALS 80-100



CBE 160 + ALS 125-160



CBE 125 + ALS 100-125



Размеры и вес

CBE

Типо-размер	ØA	C	Ød	Øl	Вес (кг)
100	182	40	99	105	0,4
125	225	50	124	130	0,7
160	292	65	159	165	1,0

Øl = Размер отверстия

CBE + ALS

Типо-размер	ØA	B	C	ØD	E	F
100	182	227	192	79	40	160
125	225	282	217	99	50	180
160	292	342	252	124	65	204

Типо-размер	G	H	K	Вес (кг)
100	90	200	50	1,6
125	100	270	80	2,7
160	112	315	80	3,7

CL = линия центра соединительного ниппеля

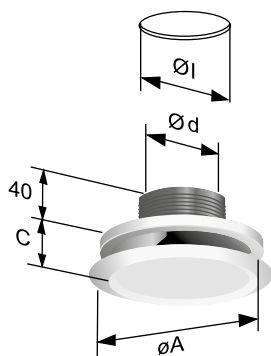


Рисунок 2. CBE

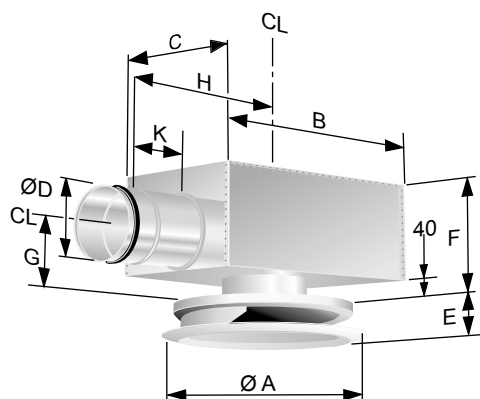


Рисунок 3. CBE вместе с ALS

Спецификация

Продукт

Круглый диффузор приточного воздуха CBE a -aaa

Версия:

Типоразмер: 100, 125, 160

Принадлежности

Камера статического давления ALS d -aaa-bbb

Версия:

Для CBE ALS
100, 125, 160 80-100, 100-125, 125-160

Крепежная рама CBET 1 a -aaa

Версия:

Типоразмер: 100, 125, 160

Текст спецификации

Круглый воздухораспределитель производства Swegon типа CBE с камерой статического давления ALS со следующими характеристиками:

- Одностороннее распределение воздуха
- Нанесенная распылением белая краска RAL 9003/ NCS S 0500-N
- Возможность чистки диффузора и камеры статического давления
- Камера ALS со съемной фиксируемой регулировочной заслонкой с дозирующей функцией, с методом изменения с малой погрешностью и с внутренней системой шумопоглощения с армированным поверхностным слоем

Размер: CBEa с ALSd aaa - bbb xx шт.

Принадлежности:

Крепежная рама: CBET 1 - aaa