

СВЕа

Монтаж - Настройка - Обслуживание

20150101

Принадлежности

Камера статического давления:

ALS. Выполнена из оцинкованного стального листа с прочным слоем шумоглушающего материала изнутри (класс огнестойкости B-s1,d0 согласно EN ISO 11925-2), содержит съемную регулировочную заслонку, трубки для измерения давления.

Крепежная рама:

СВЕТ 1. Специальная крепежная рама СВЕТ 1 для монтажа в пустотные железобетонные плиты перекрытия.

Монтаж

Крепежная рама вставляется в воздуховод и крепится с помощью глухих заклепок. Затем в крепежную раму методом нажатия устанавливается диффузор. При использовании камеры статического давления ALS расстояние между камерой и диффузором можно увеличить до 500 мм с помощью обычного воздуховода круглого сечения без необходимости удлинения измерительных трубок либо шнуров заслонки диффузора, см. рис. 1.

Настройка

В смонтированном виде СВЕ может поворачиваться на 360° для возможного изменения картины распределения воздуха.

Настройка выполняется для полностью собранного и смонтированного диффузора. Шнуры заслонки и измерительные трубки вытягиваются из диффузора через щель. Манометр подключается к корректной измерительной трубке. Для притока используется красная трубка. Требуемое давление наладки рассчитывается с помощью К-фактора диффузора. Отрегулированное положение заслонки можно зафиксировать, используя ее шнуры. См. рис. 1.

Точность измерений и требования к прямому участку воздуховода перед камерой статического давления показаны на рис. 1. Требования к прямому участку воздуховода зависят от типа препятствий перед камерой. На рис. 1 показаны 90°-колени, переходник на другой диаметр воздуховода и Т-патрубок. Остальные типы препятствий требуют прямого участка воздуховода длиной не менее двух диаметров в месте его присоединения, чтобы обеспечить точность измерения расхода $\pm 10\%$.

К-фактор указан на паспортной табличке диффузора, а также в инструкции по настройке, см. www.swegon.com.

Обслуживание

Диффузор чистится, при необходимости, теплой водой с посудомоечным средством или пылесосом с мягкой насадкой. Лицевая панель диффузора вынимается из крепежной рамы для доступа к системе воздуховодов. При применении камеры ALS дозирующий лист поворачивается в сторону, а блок заслонки выворачивается простым движением руки.

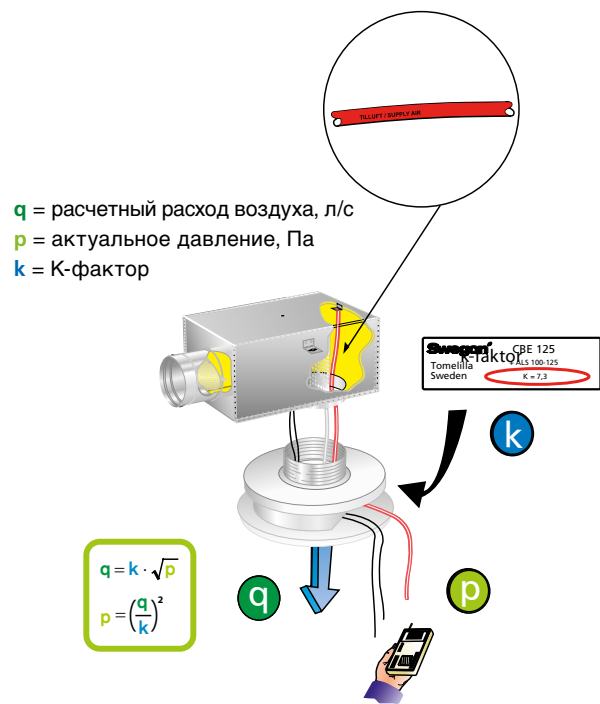


Рисунок 1. Настройка

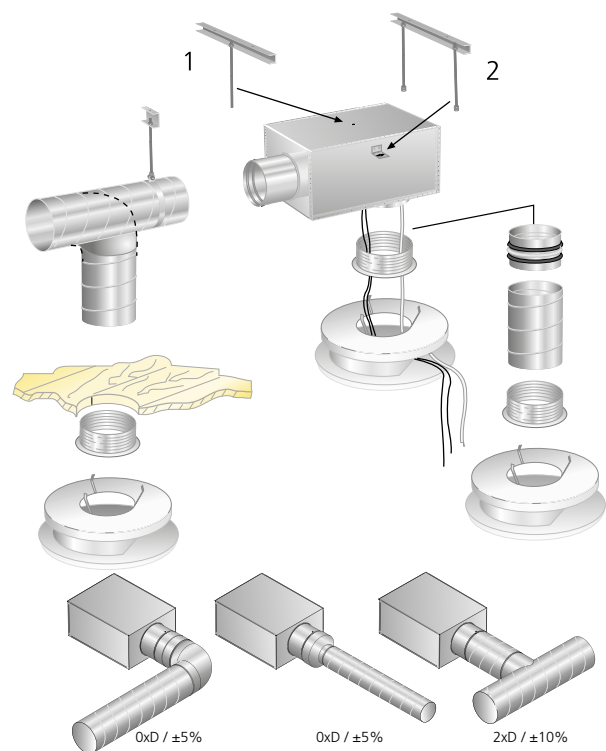


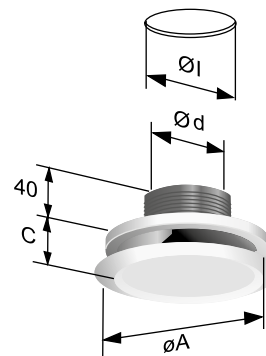
Рисунок 2. Монтаж

Размеры и вес

CBE

| Типоразмер | A | C | Ød | Øl | Вес, кг |
|------------|-----|----|-----|-----|---------|
| 100 | 182 | 40 | 99 | 105 | 0,4 |
| 125 | 225 | 50 | 124 | 130 | 0,7 |
| 160 | 292 | 65 | 159 | 165 | 1,0 |

Øl = Размер отверстия



CBE + ALS

| Типоразмер | ØA | B | C | ØD | E | F |
|------------|-----|-----|-----|-----|----|-----|
| 100 | 182 | 227 | 192 | 79 | 40 | 160 |
| 125 | 225 | 282 | 217 | 99 | 50 | 180 |
| 160 | 292 | 342 | 252 | 124 | 65 | 204 |

| Типоразмер | G | H | K | Вес, кг |
|------------|-----|-----|----|---------|
| 100 | 90 | 200 | 50 | 1,6 |
| 125 | 100 | 270 | 80 | 2,7 |
| 160 | 112 | 315 | 80 | 3,7 |

CL = линия центра соединительного ниппеля

Рисунок 3. CBE-aa.

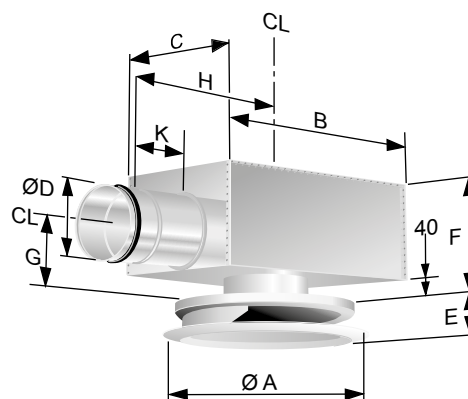


Рисунок 4. CBE с ALS

CL = линия центра соединительного ниппеля

К-фактор

| ALSd Типоразмер | CBE Типоразмер | Приток | Цвет трубки |
|--------------------|-------------------|--------|-------------|
| 80-100 | 100 | 4,6 | Красный |
| 100-125 | 125 | 7,3 | Красный |
| 125-160 | 160 | 11,9 | Красный |

Число измерительных трубок: 1