

# ADAPTER

Монтаж – Наладка – Обслуживание

20161006

## Обслуживание

Адаптер моется теплой водой с посудомоечным средством.

## Монтаж

**ВАЖНО!** Диффузор крепится к системе воздуховодов, подвесной потолок не должен поддерживать диффузор.

В зависимости от типа подвесного потолка диффузор монтируется под ADAPTER см. рис. 1 и 2 или на ADAPTER см. рис. 3 и 4.

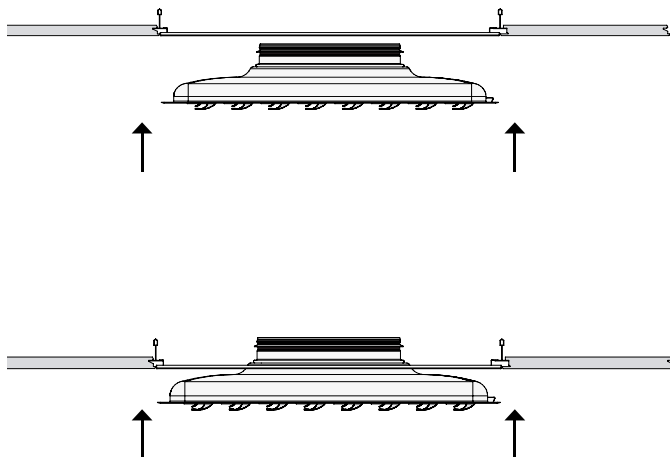


Рис. 1. Монтаж диффузора под ADAPTER

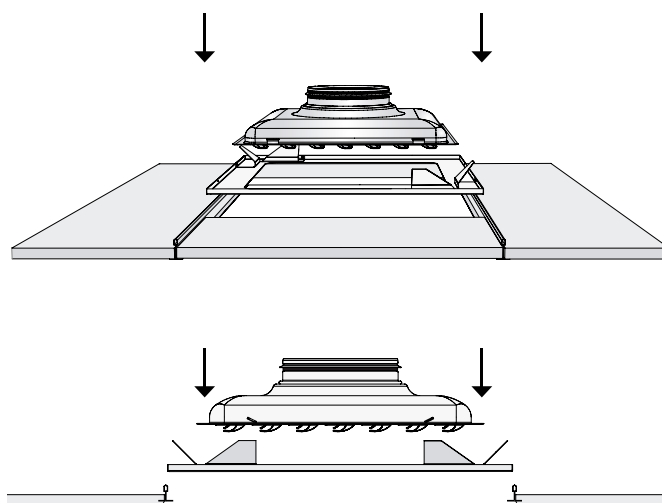


Рис. 3. Монтаж диффузора на ADAPTER



Рис. 2. Монтаж диффузора под ADAPTER



Рис. 4. Диффузор монтируют на ADAPTER, как и потолочные панели

# Размеры и вес

## ADAPTER

Типоразмер	Размеры (мм)		Вес (кг)
	A x A	B x B	
600-400	595 x 595	395 x 395	2,52
600-500	595 x 595	495 x 495	1,52
625-600	620 x 620	595 x 595	0,83
675-600	670 x 670	595 x 595	1,42

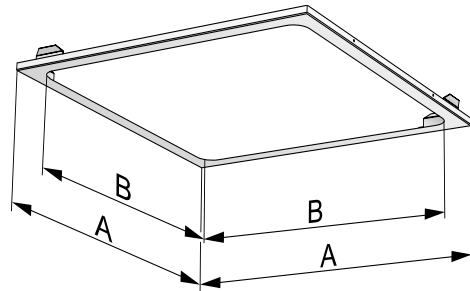


Рис. 5. ADAPTER для квадратного диффузора

Типоразмер	Размеры (мм)		Вес (кг)
	A x A	Ø D	
600-280	595 x 595	280	3,5
600-350	595 x 595	350	3
600-450	595 x 595	450	2,5

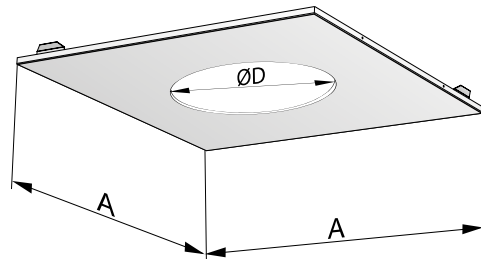


Рис. 6. ADAPTER для круглого диффузора

Типоразмер	Размеры (мм)				Вес (кг)
	A	B	C	D	
1200-150	150	1200	80	1162	1,1
1200-300	300	1200	170	1162	1,8

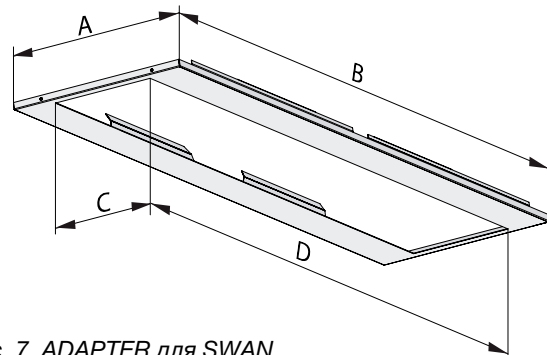


Рис. 7. ADAPTER для SWAN

# К-фактор

Ceiling Collection				
Диффузор	Типоразмер	Камера статического давления	Число дисков	К-фактор
COLIBRI CC	250-500	ALS 200-250	90	19,7
COLIBRI CC	315-500	ALS 200-315	90	20,9
COLIBRI CC	315-500	ALS 250-315	90	21,3
COLIBRI CR	250-500	ALS 200-250	100	21,7
COLIBRI CR	315-500	ALS 200-315	100	23
COLIBRI CR	315-500	ALS 250-315	100	23,2
EAGLE C	250-500	ALS 200-250	49	28,6
EAGLE C	315-500	ALS 200-315	49	31,2
EAGLE C	315-500	ALS 250-315	49	33,2
HAWK C	250-500	ALS 200-250	Перфорация	28,4
HAWK C	315-500	ALS 200-315	Перфорация	30,3
HAWK C	315-500	ALS 250-315	Перфорация	31,8
LOCKZONE C	250-500	ALS 200-250	Перфорация	27,4
LOCKZONE C	315-500	ALS 200-315	Перфорация	31,6
LOCKZONE C	315-500	ALS 250-315	Перфорация	33,2
PELICAN CS	250-500	ALS 200-250	Перфорация	30,7
PELICAN CS	315-500	ALS 200-315	Перфорация	37,5
PELICAN CS	315-500	ALS 250-315	Перфорация	45,4
PELICAN CE	250-500	ALS 200-250	Перфорация	20,7
PELICAN CE	315-500	ALS 200-315	Перфорация	22,9
PELICAN CE	315-500	ALS 250-315	Перфорация	29,2
PELICAN CE HF	250-500	ALS 160-250	Перфорация	14,7
PELICAN CE HF	250-500	ALS 200-250	Перфорация	20,8
PELICAN CE HF	315-500	ALS 200-315	Перфорация	22,8
PELICAN CE HF	315-500	ALS 250-315	Перфорация	32,5

ПРИТОК

ВЫТЯЖКА