

CBE

Sirkulær tilluftsventil med enveis spredning



Hurtigfakta

- ▶ 1-veis spredningsbilde, dreibar
- ▶ Korte kastelengder
- ▶ Enkel montasje
- ▶ Benyttes med anslutningskammer ALS
- ▶ Rensbar
- ▶ Egner seg for hulldekke
- ▶ Standardfarge Hvit RAL 9003
 - ▶ 5 alternative standardfarger
 - ▶ Andre farger på forespørsel

Hurtigvalg

LUFTMENGDE – LYDTRYKK ROM (Lp10A) *)				
CBE		l/s		
Størrelse		25 dB(A)	30 dB(A)	35 dB(A)
100		23	27	33
125		36	42	50
160		55	65	75
CBE	ALS	l/s		
Størrelse	Størrelse	25 dB(A)	30 dB(A)	35 dB(A)
100	80-100	16	21	27
125	100-125	26	33	41
160	125-160	40	52	68

Data for kombinasjonen CBE + ALS anslutningskammer er oppgitt ved totaltrykk 50 Pa.

*) Lp10A = Lydtrykk inkl. A-filter med 4 dB romdemping og 10 m² romabsorpsjonsområde.

Teknisk beskrivelse

Utførelse

Sirkulær enkonet tilluftsventil. Består av to deler. Sirkulær, demonterbar sprederdel med avskjerming, samt festeramme.

Material og overflatebehandling

Ventilen er laget av stålplate. Festeramme av forsinket stålplate. Ventilen er lakkert.

- Standardfarge:
 - Hvit halvblank, glans 40, RAL 9003/NCS S 0500-N
- Alternative standardfarger:
 - Sølv blank, glans 80, RAL 9006
 - Grå aluminium blank, glans 80, RAL 9007
 - Svart halvblank, glans 35, RAL 9005
 - Grå halvmatt, glans 30, RAL 7037
- Ulakkert og andre fargenyanser på forespørsel

Tilbehør

Amslutningskammer:

ALS. Laget av forsinket stålplate. Inneholder demonterbart innregulerings-spjeld, fast måleuttak samt lydabsorbent med forsterket overflatebelegg, brannklasse B-s1,d0 iht. EN ISO 11925-2.

Festeramme:

CBET 1. Spesiell festeramme for montering i hulldekke.

Prosjektering

Når CBE er montert, kan den dreies 360° for endring av spredningsretningen.

Montering

Festerammen trykkes fast i kanalåpningen, og festes med popnagler. Ventilen trykkes fast i festerammen. Når det benyttes anslutningskammer ALS, kan stuss mellom ALS og CBE forlenges med vanlig kanal opp til 500 mm uten at måleslange og spjeldregulering må forlenges. Se figur 1.

Innregulering med ALS

Skal foretas med ventilen montert. Måleslange og spjeldsnorer trekkes ut av ventilen gjennom spalten. Låsbar spjeldinnstilling.

K-faktor er oppgitt på produktets merking. K-faktor finnes også i gjeldende k-faktorguide. Denne kan hentes på vår hjemmeside på Internett.

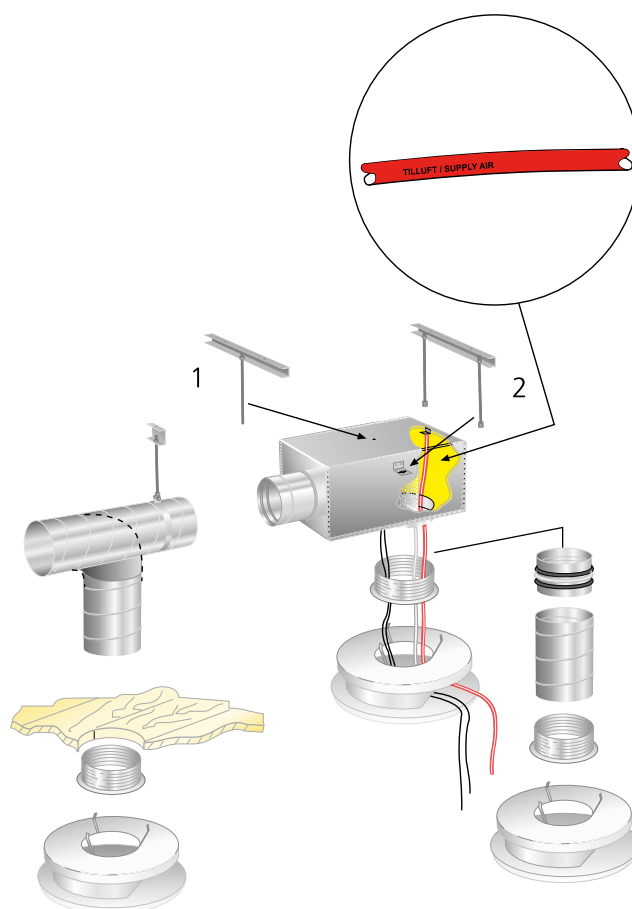
Rengjøring

Ventilen gjøres ren ved behov med lunkent vann tilsatt oppvaskmiddel.

Kanalsystemet gjøres tilgjengelig ved at ventilen trekkes ut av festerammen. Dersom anslutningskammer ALS blir benyttet, slås fordelingsplaten til siden og spjeldheten dreies ut av festet med et enkelt grep.

Miljø

Byggarudeklarasjon finnes på www.swegon.com.



Figur 1. Montering. Innregulering.

Dimensjonering

- Lydnivå dB(A) gjelder for rom med 10 m² ekvivalent absorpsjonsareal.
- Kastelengde $l_{0,2}$ er målt ved isothermisk innblåsing.
- Anbefalt maks. undertemperatur 10 K.
- For beregning av luftstrålens utbredelse, lufthastigheter i oppholdssonen eller lydnivåer i rom med andre dimensjoner, henviser vi til beregningsprogram ProAir web som kan hentes på vår hjemmeside på Internett.

Lyddata

CBE – tilluft

Lydeffektnivå L_w (dB)

Tabell K_{OK}

Størrelse CBE	Midtfrekvens (oktavnband) Hz							
	63	125	250	500	1000	2000	4000	8000
100	10	4	1	3	-2	-7	-11	-7
125	10	5	1	2	-2	-6	-11	-7
160	10	10	2	5	-4	-12	-25	-27
Størrelse CBE + ALS	Midtfrekvens (oktavnband) Hz							
	63	125	250	500	1000	2000	4000	8000
100	16	15	7	-1	-3	-10	-18	-22
125	17	12	8	-1	-2	-8	-18	-23
160	17	11	8	-1	-2	-7	-19	-23
Tol. ±	2	2	2	2	2	2	2	2

Lyddemping ΔL (dB)

Tabell ΔL

Størrelse CBE	Midtfrekvens (oktavnband) Hz							
	63	125	250	500	1000	2000	4000	8000
100	21	15	11	7	4	3	0	0
125	20	14	10	5	3	2	0	0
160	16	13	8	4	3	1	0	0
Størrelse CBE + ALS	Midtfrekvens (oktavnband) Hz							
	63	125	250	500	1000	2000	4000	8000
100	14	14	13	16	26	16	10	11
125	18	16	9	17	23	16	11	13
160	16	14	10	17	19	12	10	12
Tol. ±	2	2	2	2	2	2	2	2

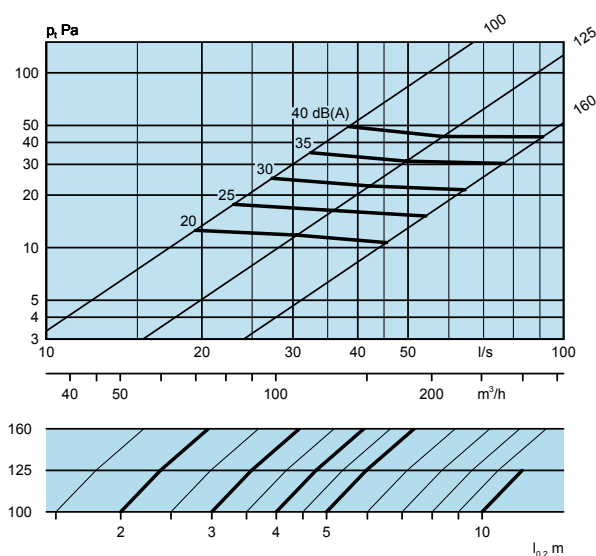
Dimensjoneringsdiagram

CBE – Tilluft

Luftmengde - Trykkfall - Lydnivå - Kastelengde

- Diagrammet angir data for CBE plassert mot tak.
- Diagrammet skal ikke benyttes til innregulering.
- dB(A) gjelder for normaldempet rom (4 dB romdemping).
- dB(C)-verdien ligger normalt 6-9 dB høyere enn dB(A)-verdien.

CBE

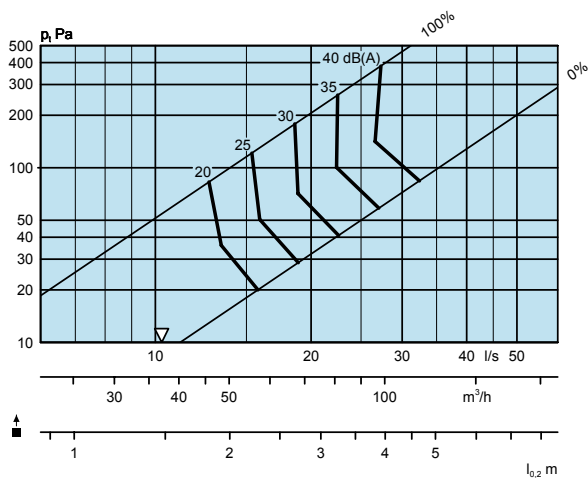


CBE + ALS – Tilluft

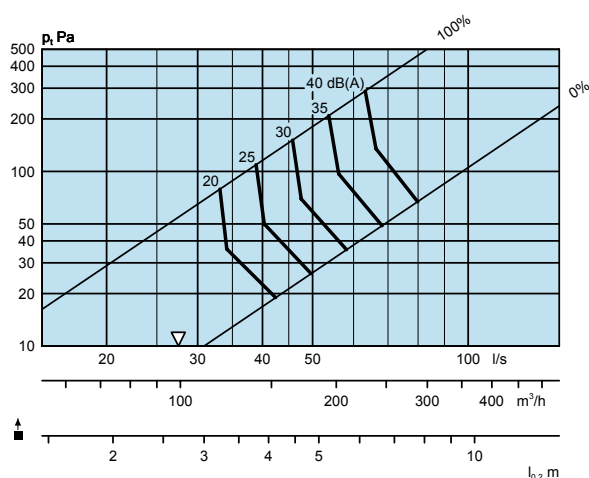
Luftmengde - Trykkfall - Lydnivå - Kastelengde

- Diagrammet skal ikke benyttes til innregulering.
- ∇ = Min. luftstrøm for å oppnå tilstrekkelig innreguleringstrykk.
- dB(A) gjelder for normaldempet rom (4 dB romdemping).
- dB(C)-verdien ligger normalt 6-9 dB høyere enn dB(A)-verdien.

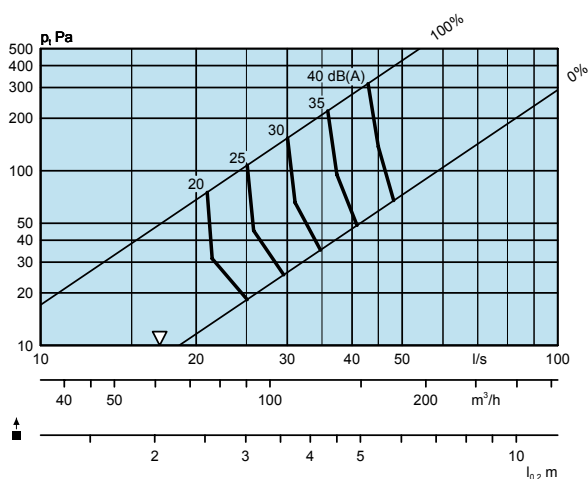
CBE 100 + ALS 80-100



CBE 160 + ALS 125-160



CBE 125 + ALS 100-125



Mål og vekt

CBE

Størrelse	A	C	Ød	Øl	Vekt (kg)
100	182	40	99	105	0,4
125	225	50	124	130	0,7
160	292	65	159	165	1,0

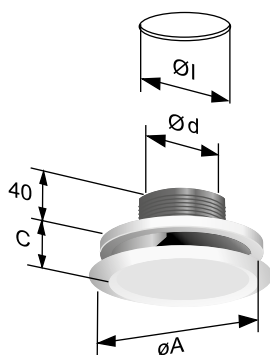
Øl = Utsparingsmål.

CBE + ALS

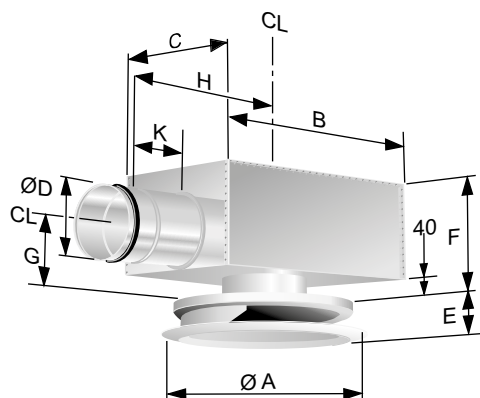
Størrelse	ØA	B	C	ØD	E	F
100	182	227	192	79	40	160
125	225	282	217	99	50	180
160	292	342	252	124	65	204

Størrelse	G	H	K	Vekt (kg)
100	90	200	50	1,6
125	100	270	80	2,7
160	112	315	80	3,7

CL = Midtlinje



Figur 2. CBE-aa.



Figur 3. CBE med ALS.

Spesifikasjon

Produkt

Sirkulær tilluftsventil CBE a -aaa

Version:

Størrelse: 100, 125, 160

Tilbehør

Anslutningskammer ALS d -aaa-bbb

Version:

Før CBE ALS

100, 125, 160 80-100, 100-125, 125-160

Festeramme for hulldekke CBET 1 a -aaa

Version:

Størrelse: 100, 125, 160

Beskrivelsestekst

Swegons sirkulære tilluftsventil av typen CBEa med anslutningskammer ALS, har følgende funksjoner:

- 1-veis spredningsbilde
- Rensbar
- Pulverlakkert hvit, RAL 9003/NCS S 0500-N
- Anslutningskammer ALS med demonterbart innreguleringsspjeld med låsbar regulering, målefunksjon med lav metodefeil og innvendig lydabsorbent med forsterket overflatebelegg.

Tilbehør:

Festeramme for hulldekke: CBET 1 - aaa xx stk.

Størrelse: CBEa + ALSd aaa - bbb xx stk.