

SRY_b

Installation - Équilibrage – Maintenance

20150218

Accessoires

Plénum de raccordement :

SRYT 1. Réalisé en tôle d'acier galvanisée. Sont inclus : le registre d'équilibrage démontable, la prise de mesure fixe et l'isolant acoustique à face extérieure renforcée, conforme à la classe antifeu B-s1,d0 et NE ISO 11925-2. Étanchéité classe B du boîtier selon SS-EN 12237 et VVS/AMA 12.

Pièce d'assemblage :

SRYT 2. Réalisée en tôle d'acier galvanisée. Utilisée pour le montage de mur à mur.

Montage

Suspendre le plénum de raccordement au plafond. Le plénum est doté de fixations pour le montage. Dans le cas du montage de plusieurs plénums en continu de mur à mur, il faut se reporter à la distance d'axe en axe des plénums indiquée dans les consignes spéciales de montage.

Réaliser le trou de réservation destiné au boîtier du diffuseur en fonction du tableau des dimensions. Le boîtier est fixé par des vis au plénum de raccordement. Dans le cas d'un montage de mur à mur, utiliser la pièce d'assemblage SRYT 2 pour bien aligner les boîtiers du diffuseur.

La partie diffuseur est fixée par des vis au boîtier. Démontez la buse à chaque extrémité de la grille pour pouvoir effectuer le vissage. Passer les vis à travers la plaque de répartition perforée pour atteindre le boîtier.

Équilibrage

L'équilibrage doit se faire lorsque la partie diffuseur est en place. Faire sortir les tubes de mesure et les cordons du registre hors de la grille en les faisant passer à travers les buses. Une fois la mesure de la pression effectuée et la position du registre déterminée, tendre les deux cordons du registre et nouer ces cordons pour faire un "noeud d'équilibrage". Enrouler ensuite les cordons autour de la vis de blocage des cordons et serrer cette vis.

Le coefficient K est indiqué sur l'étiquette du produit. On pourra également le retrouver sur notre site Internet dans les consignes d'équilibrage correspondantes.

Entretien

Nettoyer au besoin la grille avec de l'eau tiède et du liquide vaisselle. Les conduits de ventilation sont accessibles en démontant la partie diffuseur, la plaque de répartition et le registre. Voir figure 1.

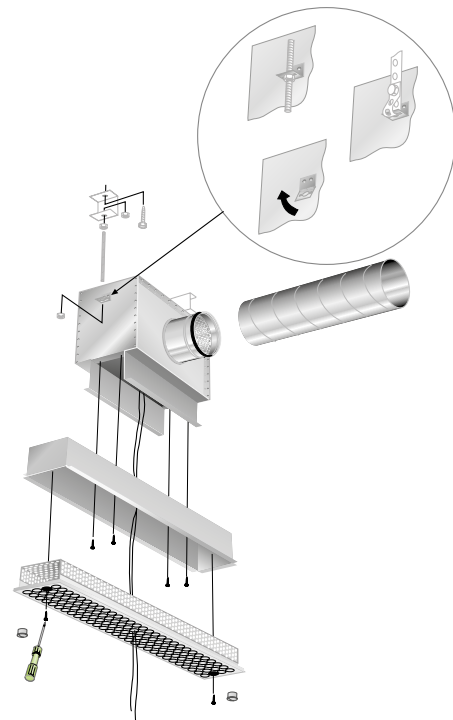


Figure 1. Montage.

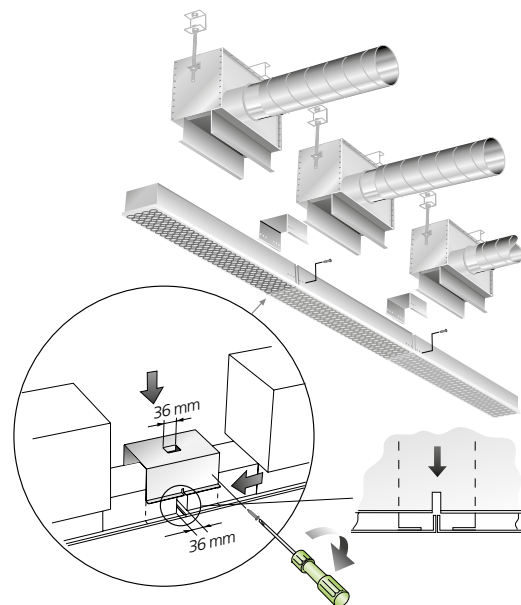


Figure 2. Exemple de montage de mur à mur.

Dimensions et poids

Dim. SRY	Dimensions (mm)														Poids (kg)	Nombre de buses	Réglage conforme à la figure
	A	B	C	ØD	E	F	G	H	I	J	K	L	M	N			
1-900-1	897	80	50	124	90	7	287	197	860	195	500	80	-	-	6,1	21	3
2-900-1	897	120	90	159	90	7	308	218	860	230	500	95	-	-	6,9	42	3
3-900-1	897	160	130	159	90	7	312	226	860	230	500	95	-	-	8,9	63	3
4-900-1	897	200	170	199	90	7	366	276	860	270	500	115	-	-	9,3	84	3
1-1200-1	1197	80	50	124	90	7	287	197	1160	195	500	80	-	-	7,1	29	3
2-1200-2	1197	120	90	159	90	7	308	218	1160	230	500	95	600	280	11,4	58	4
3-1200-2	1197	160	130	159	90	7	312	226	1160	230	500	95	600	280	12,0	87	4
4-1200-2	1197	200	170	199	90	7	366	276	1160	270	500	115	600	280	14,5	116	4
1-1500-2	1497	80	50	124	90	7	287	197	1460	195	500	80	700	380	11,2	37	4
2-1500-2	1497	120	90	159	90	7	308	218	1460	230	500	95	700	380	12,5	74	4
3-1500-2	1497	160	130	199	90	7	346	256	1460	270	500	115	700	380	14,7	111	4
4-1500-2	1497	200	170	199	90	7	366	276	1460	270	500	115	700	380	15,6	148	4
1-1800-2	1797	80	50	124	90	7	287	197	1760	195	500	80	900	430	12,1	44	4
2-1800-2	1797	120	90	159	90	7	308	218	1760	230	500	95	900	430	13,6	88	4
3-1800-2	1797	160	130	199	90	7	346	256	1760	270	500	115	900	430	15,9	132	4
4-1800-3	1797	200	170	199	90	7	366	276	1760	270	500	115	600	280	21,1	176	5

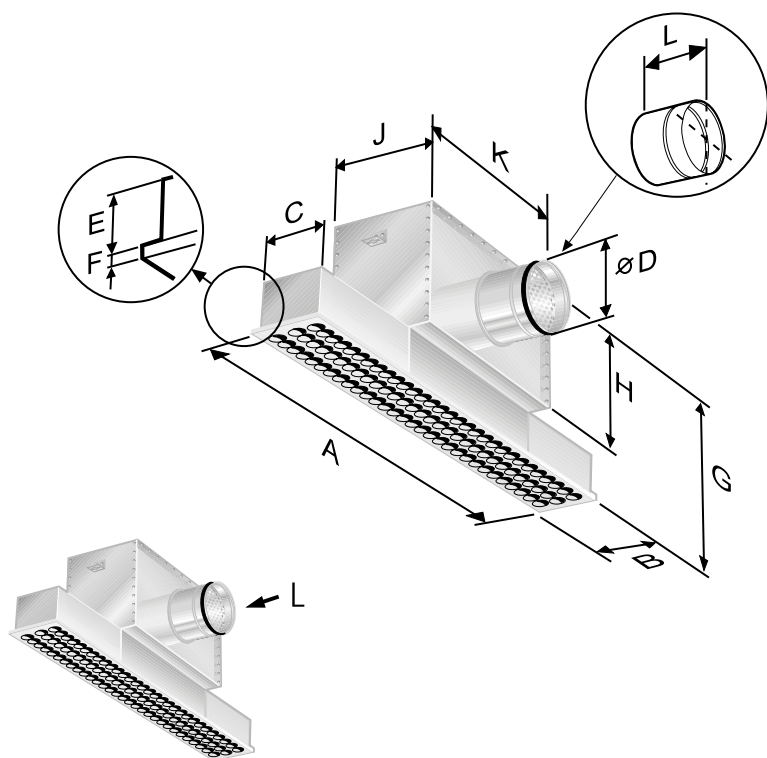


Figure 3. SRY avec 1 plénum de raccordement.
L = Connexion par le côté le plus long.

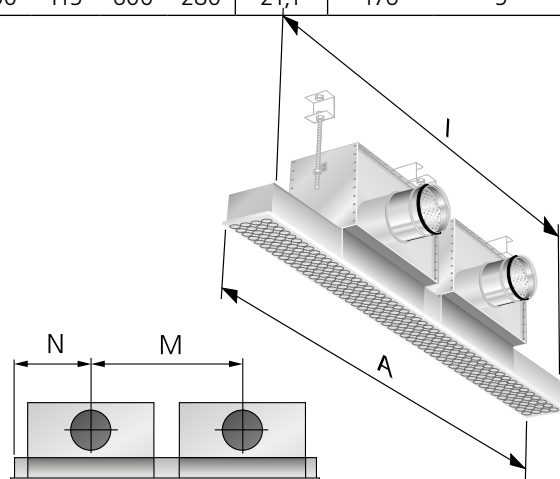


Figure 4. SRY avec 3 plénums de raccordement.

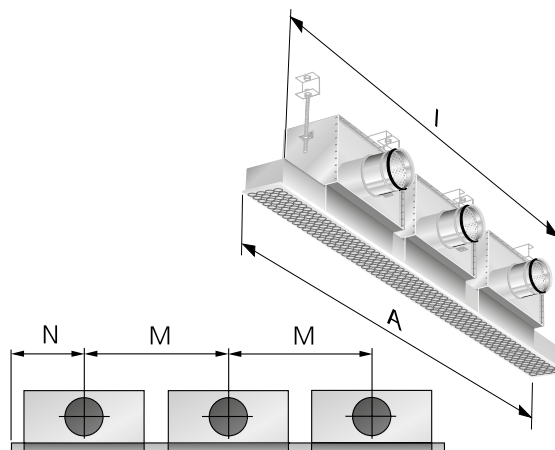


Figure 5. SRY avec 3 plénums de raccordement.

K – Coefficient de performances

SRYT 1b		SRYb – Air soufflé		
Dim.	Dim. ^{*)}	K – Coefficient de performances	Dim. ^{*)}	K – Coefficient de performances
1-500-125-L	1-900-1	4,5	1-1200-1	5,3
2-500-160-L	2-900-1	8,6	2-1200-2	6,5
3-500-160-L	3-900-1	12,4	3-1200-2	9,4
4-500-200-L	4-900-1	16,2	4-1200-2	12,4
1-500-125-L	1-1500-2	4,2	1-1800-2	4,6
2-500-160-L	2-1500-2	7,8	2-1800-2	8,6
3-500-200-L	3-1500-2	11,4	3-1800-2	13,0
4-500-200-L	4-1500-2	14,4	4-1800-3	12,4

Remarque: le facteur K mentionné correspond à un seul plénum d'équilibrage. Exemple: lorsqu'il y a deux ou trois plénums d'équilibrage pour un seul diffuseur, le total du débit d'air prévu doit être divisé par le nombre de plénums d'équilibrage.

Nombre de tubes de mesure: 1

^{*)}Le dernier chiffre indique le nombre de plénums d'équilibrage