

# ADAPTER

Installation - Équilibrage – Maintenance

20161006

## Entretien

Si nécessaire, nettoyer l'adaptateur à l'eau tiède additionnée de détergent pour vaisselle.

Il est également possible de passer l'aspirateur muni d'un embout-brosse.

## Installation

REMARQUE: Le diffuseur se fixe sur le conduit; le faux plafond ne doit pas supporter le poids du diffuseur.

Selon le type de faux plafond utilisé, l'ADAPTER s'installe conformément aux figures 1 et 2, ou 3 et 4.

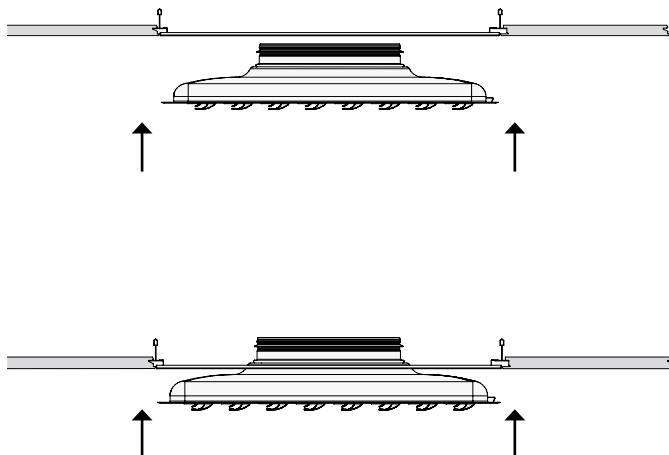


Figure 1. Installation du diffuseur en dessous d'ADAPTER.

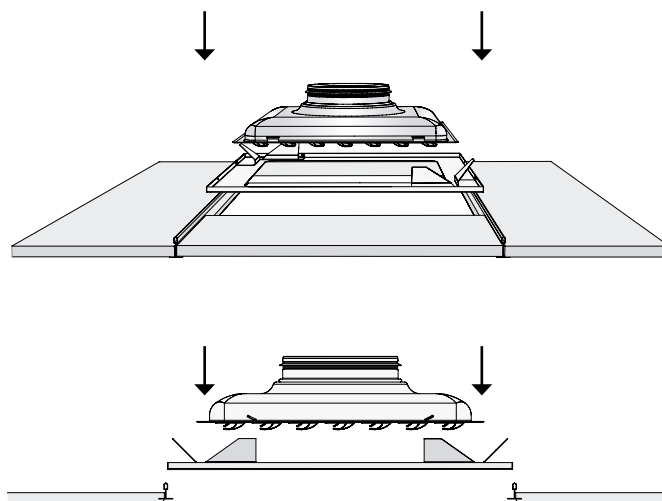


Figure 3. Installation d'ADAPTER et du diffuseur.



Figure 2. Installation du diffuseur en dessous d'ADAPTER.



Figure 4. Le diffuseur s'installe dans l'ADAPTER de la même manière que les dalles sont suspendues dans les faux plafonds.

## Dimensions et poids

### ADAPTER

| Taille  | Dimensions (mm) |           | Poids (kg) |
|---------|-----------------|-----------|------------|
|         | A x A           | B x B     |            |
| 600-400 | 595 x 595       | 395 x 395 | 2,52       |
| 600-500 | 595 x 595       | 495 x 495 | 1,52       |
| 625-600 | 620 x 620       | 595 x 595 | 0,83       |
| 675-600 | 670 x 670       | 595 x 595 | 1,42       |

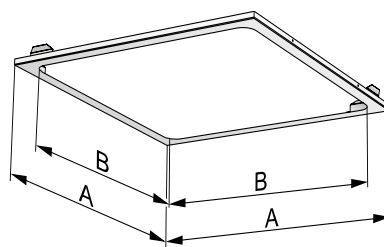


Figure 5. ADAPTER diffuseur carré.

| Taille  | Dimensions (mm) |     | Poids (kg) |
|---------|-----------------|-----|------------|
|         | A x A           | Ø D |            |
| 600-280 | 595 x 595       | 280 | 3,5        |
| 600-350 | 595 x 595       | 350 | 3          |
| 600-450 | 595 x 595       | 450 | 2,5        |

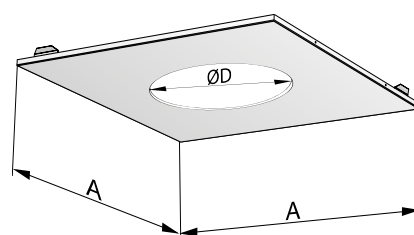


Figure 6. ADAPTER diffuseur circulaire.

| Taille   | Dimensions (mm) |      |     |      | Poids (kg) |
|----------|-----------------|------|-----|------|------------|
|          | A               | B    | C   | D    |            |
| 1200-150 | 150             | 1200 | 80  | 1162 | 1,1        |
| 1200-300 | 300             | 1200 | 170 | 1162 | 1,8        |

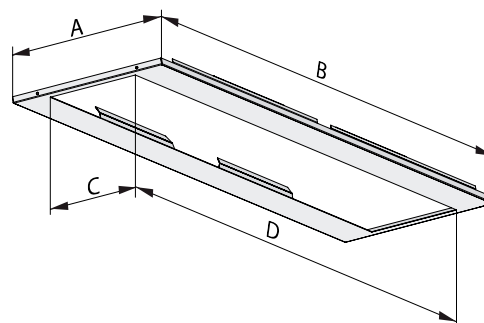


Figure 7. ADAPTER pour SWAN.

## Facteur K

| Ceiling Collection |         |                      |                 |           |             |
|--------------------|---------|----------------------|-----------------|-----------|-------------|
| Diffuseur          | Taille  | Plénum d'équilibrage | Nombre de buses | Facteur K |             |
| COLIBRI CC         | 250-500 | ALS 200-250          | 90              | 19,7      | AIR SOUFLÉ  |
| COLIBRI CC         | 315-500 | ALS 200-315          | 90              | 20,9      |             |
| COLIBRI CC         | 315-500 | ALS 250-315          | 90              | 21,3      |             |
| COLIBRI CR         | 250-500 | ALS 200-250          | 100             | 21,7      |             |
| COLIBRI CR         | 315-500 | ALS 200-315          | 100             | 23        |             |
| COLIBRI CR         | 315-500 | ALS 250-315          | 100             | 23,2      |             |
| EAGLE C            | 250-500 | ALS 200-250          | 49              | 28,6      |             |
| EAGLE C            | 315-500 | ALS 200-315          | 49              | 31,2      |             |
| EAGLE C            | 315-500 | ALS 250-315          | 49              | 33,2      |             |
| HAWK C             | 250-500 | ALS 200-250          | Ailettes        | 28,4      |             |
| HAWK C             | 315-500 | ALS 200-315          | Ailettes        | 30,3      |             |
| HAWK C             | 315-500 | ALS 250-315          | Ailettes        | 31,8      |             |
| LOCKZONE C         | 250-500 | ALS 200-250          | Ailettes        | 27,4      |             |
| LOCKZONE C         | 315-500 | ALS 200-315          | Ailettes        | 31,6      |             |
| LOCKZONE C         | 315-500 | ALS 250-315          | Ailettes        | 33,2      |             |
| PELICAN CS         | 250-500 | ALS 200-250          | Perforation     | 30,7      |             |
| PELICAN CS         | 315-500 | ALS 200-315          | Perforation     | 37,5      |             |
| PELICAN CS         | 315-500 | ALS 250-315          | Perforation     | 45,4      |             |
| PELICAN CE         | 250-500 | ALS 200-250          | Perforation     | 20,7      | AIR EXTRAIT |
| PELICAN CE         | 315-500 | ALS 200-315          | Perforation     | 22,9      |             |
| PELICAN CE         | 315-500 | ALS 250-315          | Perforation     | 29,2      |             |
| PELICAN CE HF      | 250-500 | ALS 160-250          | Perforation     | 14,7      |             |
| PELICAN CE HF      | 250-500 | ALS 200-250          | Perforation     | 20,8      |             |
| PELICAN CE HF      | 315-500 | ALS 200-315          | Perforation     | 22,8      |             |
| PELICAN CE HF      | 315-500 | ALS 250-315          | Perforation     | 32,5      |             |