

# CBE

Pyöreä, kattoon asennettava yksikartiohajotin



## LYHYESTI

- 1-suuntainen hajotuskuvio
- Lyhyet heittopituudet
- Helppo asentaa
- Käytetään liitäntälaatikon ALS kanssa
- Helposti puhdistettava
- Sopii ontelolaattaan
- Vakioväri Valkoinen RAL 9003
  - 5 vaihtoehtoista vakioväriä
  - Muita värejä tilauksesta

ILMAVIRTA – ÄÄNENPAINEN HUONEESSA (Lp10A) *)							
CBE		25 dB(A)		30 dB(A)		35 dB(A)	
Koko		l/s	m <sup>3</sup> /h	l/s	m <sup>3</sup> /h	l/s	m <sup>3</sup> /h
100		23	83	27	97	33	119
125		36	130	42	151	50	180
160		55	198	65	234	75	270
CBE	ALS	25 dB(A)		30 dB(A)		35 dB(A)	
Koko	Koko	l/s	m <sup>3</sup> /h	l/s	m <sup>3</sup> /h	l/s	m <sup>3</sup> /h
100	80-100	16	58	21	76	27	97
125	100-125	26	94	33	119	41	148
160	125-160	40	144	52	187	68	245

Tiedot CBE yhdistettynä liitäntälaatikkoon ALS kokonaispaineella 50 Pa.

\*) Lp10A = Äänenpaine sis. A-suodatin ml. 4 dB:n huonevaimennus ja 10 m<sup>2</sup> ekvivalentti absorptioala.

# Tekniset ominaisuudet

## Rakenne

Pyöreä tuloilman yksikartiohajotin CBE koostuu pyöreästä irrotettavasta suuntainlevyllä varustetusta hajotinosasta ja kiinnityskehyksestä.

## Materiaali ja pintakäsittely

Laite on valmistettu teräslevystä ja kiinnityskehys sinkitystä teräslevystä. Laite on polttomaalattu.

- Vakioväri:
  - Valkoinen puolikiiltävä, kiiltoaste 40, RAL 9003/NCS S 0500-N
- Aaihtoehtoista vakioväriä:
  - Hopea kiiltävä, kiiltoaste 80, RAL 9006
  - Harmaa alumiini kiiltävä, kiiltoaste 80, RAL 9007
  - Musta puolikiiltävä, kiiltoaste 35, RAL 9005
  - Harmaa puolihimmeä, kiiltoaste 30, RAL 7037
- Käsittelemätön ja muut värisävyt tilauksesta

## Lisävarusteet

### Liitäntälaatikko:

ALS. Valmistettu sinkitystä teräslevystä ja sisältää irrotettavan säätöpellin, kiinteän mittausyhteen ja vahvapinnoitusta äänenvaimennusmateriaalia, paloluokitus B-s1,d0 normin EN ISO 11925-2 mukaan. Kotelon tiiviysluokka C SS-EN 12237.

### Kiinnityskehys:

CBET 1. Erikoiskehys ontelolaattaan asennusta varten.

## Käyttö

Kun laite on asennettu, sitä voidaan kääntää 360° hajotussuunnan muuttamiseksi.

## Asennus

Kiinnityskehys työnnetään kanava-aukkoon ja kiinnitetään niittaamalla. Laite työnnetään kiinnityskehykseen kiinni. Laite voidaan asentaa liitäntälaatikosta irralleen maks. 500 mm:n pituisella kierresaumakanavalla tarvitsematta pidentää mittausletkua tai säätönarua. Kuva 1.

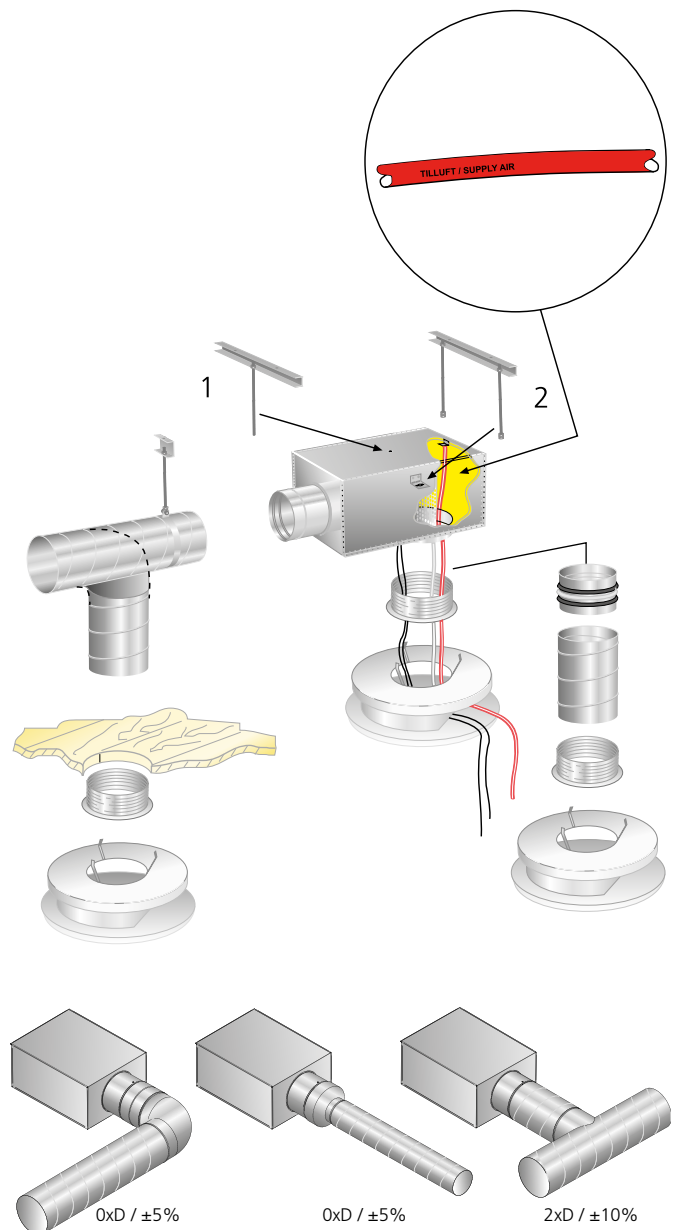
## Säätö yhdistettynä liitäntälaatikkoon ALS

Suoritetaan hajotinosia paikalleen asennettuna käyttämällä mittausletkua ja säätönaruja, jotka vedetään ulos ilmaan läpi. Säätöasento on lukittava. Mittaustarkkuus ja suoran osan vaatimukset ennen liitäntälaatikkoa, katso kuva 1. Suoran osan vaatimukset riippuvat häiriön tyypistä ennen liitäntälaatikkoa. Kuvasta 1 nähdään mutka, mittamuutos ja T-haara. Muun tyyppiset häiriöt vaativat vähintään 2xD suoran osan (D = liitäntämitta), jotta ilmapinnan mittaustarkkuudeksi saadaan  $\pm 10\%$ . K-kerroin on ilmoitettu laitteen tuotemerkinnässä. K-kertoimet sisältyvät myös säätöohjeisiin, jotka voidaan hakea kotisivuiltamme internetistä. Kuva 1.

## Huolto

Hajotin puhdistetaan tarvittaessa haalealla vedellä, johon on lisätty astianpesuainetta.

Kanavistoon pääsee irrottamalla laite kiinnityskehyksestään. Jos laite on yhdistetty liitäntälaatikkoon ALS, jakolevy käännetään sivuun ja säätöyksikkö irrotetaan paikaltaan yhdellä kääntöliikkeellä.



Kuva 1. Asennus. Säätöopas.

## Tekniset Tiedot

- Äänitiedot dB(A) on ilmoitettu huoneelle, jonka ekvivalentti absorptioala on 10 m<sup>2</sup>.
- Heittopituus  $l_{0,2}$  on mitattu isoteremisellä sisäänpuhaluksella.
- Suurin suositeltava alilämpötila on 10 K.
- Ilmasuihkun leviäminen, ilmanopeus oleskeluvyöhykkeellä ja äänitasot muunkokoisille huoneille voidaan määrittää laskentaohjelma ProAir web, jota voidaan hakea kotisivuiltamme internetistä.

### Äänitiedot - CBE - Tuloilma

#### Äänentehotaso $L_w$ (dB)

Taulukko  $K_{OK}$

Koko CBE	Keskitajuus (oktaavikaista) Hz							
	63	125	250	500	1000	2000	4000	8000
100	10	4	1	3	-2	-7	-11	-7
125	10	5	1	2	-2	-6	-11	-7
160	10	10	2	5	-4	-12	-25	-27
Koko CBE + ALS	Keskitajuus (oktaavikaista) Hz							
	63	125	250	500	1000	2000	4000	8000
100	16	15	7	-1	-3	-10	-18	-22
125	17	12	8	-1	-2	-8	-18	-23
160	17	11	8	-1	-2	-7	-19	-23
Ero. ±	2	2	2	2	2	2	2	2

#### Äänenvaimennus $\Delta L$ (dB)

Taulukko  $\Delta L$

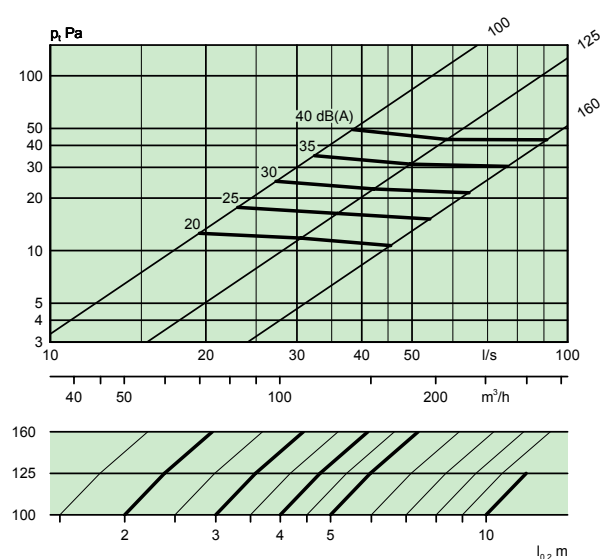
Koko CBE	Keskitajuus (oktaavikaista) Hz							
	63	125	250	500	1000	2000	4000	8000
100	21	15	11	7	4	3	0	0
125	20	14	10	5	3	2	0	0
160	16	13	8	4	3	1	0	0
Koko CBE + ALS	Keskitajuus (oktaavikaista) Hz							
	63	125	250	500	1000	2000	4000	8000
100	14	14	13	16	26	16	10	11
125	18	16	9	17	23	16	11	13
160	16	14	10	17	19	12	10	12
Ero. ±	2	2	2	2	2	2	2	2

### Mitoituskäyrästä - CBE - Tuloilma

#### Ilmavirta - Painehäviö - Äänitaso - Heittopituus

- Käyrästä on ilmoitettu laite asennettuna kattopinnalle.
- Käyrästä ei saa käyttää säätöön.
- dB(A)-arvo on ilmoitettu normaalivaimennetulle huoneelle (4 dB:n huonevaimennus).
- dB(C)-arvo on normaalisti 6–9 dB suurempi kuin dB(A) arvo.

#### CBE

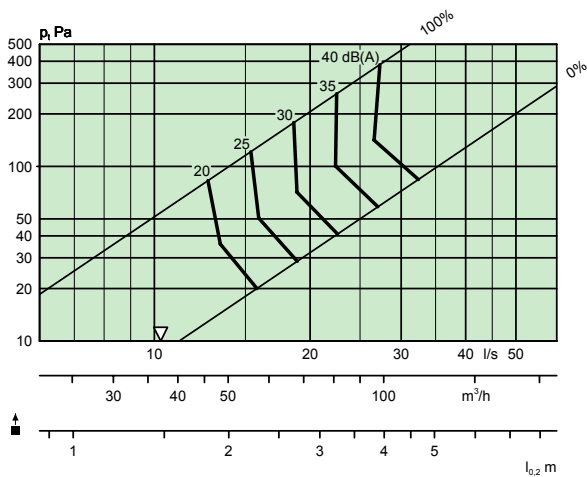


**CBE + ALS - Tuloilma**

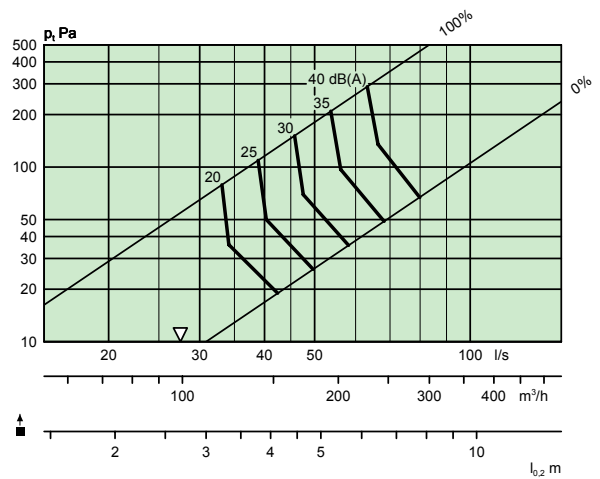
**Ilmavirta - Painehäviö - Äänitaso - Heitto pituus**

- Käyrästä ei saa käyttää säätöön.
- ▽ = Pienin riittävän säätöpaineen edellyttämä ilmavirtaus.
- dB(A)-arvo on ilmoitettu normaalivaimennetulle huoneelle (4 dB:n huonevaimennus).
- dB(C)-arvo on normaalisti 6–9 dB suurempi kuin dB(A)-arvo.

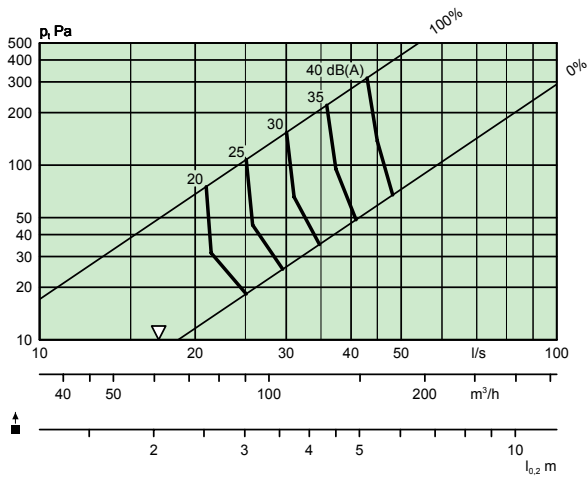
**CBE 100 + ALS 80-100**



**CBE 160 + ALS 126-160**



**CBE 125 + ALS 100-125**



# Mitat ja paino

## CBE

Koko	A	C	Ød	Øl	Paino (kg)
100	182	40	99	105	0.4
125	225	50	124	130	0.7
160	292	65	159	165	1.0

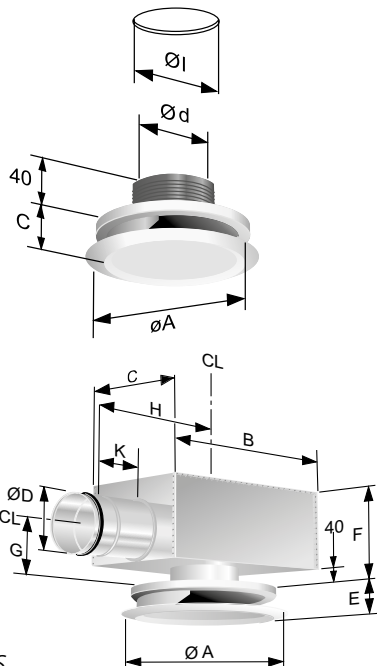
Øl = Aukontekomitta

## CBE + ALS

Koko	ØA	B	C	ØD	E	F
100	182	227	192	79	40	160
125	225	282	217	99	50	180
160	292	342	252	124	65	204

Koko	G	H	K	Paino (kg)
100	90	200	50	1.6
125	100	270	80	2.7
160	112	315	80	3.7

CL = Keskilinja

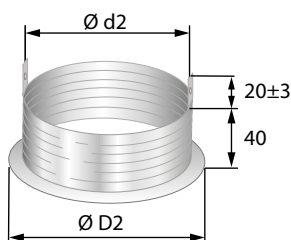


Kuva 2. CBE.

Kuva 3. CBE + ALS.

## CBET1 Kiinnityskehys

Koko	Ød2	ØD2
100	99	140
125	124	175
160	159	210



Kuva 4. Kiinnityskehys CBET1.

# Erittely

## Tuote

Kattoon sijoitettava pyöreä yksikartiohajotin CBE a -aaa

Versio:

Koko: 100, 125, 160

## Lisävarusteet

Liitântälaatikko ALS d -aaa-bbb

Versio:

CBEa:lle ALS

100, 125, 160 80-100, 100-125, 125-160

Kiinnityskehys ontelolaataan CBET 1 a -aaa

Versio:

Koko: 100, 125, 160

# Laitekuvaus

Swegonin pyöreä kattoon sijoitettava yksikartiohajotin CBE varustettuna liitântälaatikolla ALS seuraavin ominaisuuksin:

- 1-suuntainen hajotuskuvio
- Puhdistettava
- Polttomaalattu valkoiseksi
- Puhdistettava liitântälaatikko ALS varustettuna asentoon lukittavalla irrotettavalla säätöpellillä, mittaustointo pienellä menetelmävirheellä, ja vahvapinnoitella sisäpuolisella äänenvaimennusmateriaalilla.

Lisävarusteet:

Kiinnityskehys ontelolaataan: CBET 1 - aaa xx kpl

Koko: CBEa + ALSd aaa - bbb xx kpl