

# SWIFT Ceiling

Montage – Einregulierung – Pflege

20131122

## Zubehör

### Anschlusskasten:

ALS. Der Anschlusskasten besteht aus verzinktem Stahlblech und enthält eine demontierbare Einregulierungsklappe, einen festen Messausgang und einen Schalldämpfer\*) mit verstärkter Außenschicht.

\*) Feuerschutzklasse B-s1,d0 gemäß EN ISO 11925-2

### Rahmen:

SAR K. Für den ästhetisch ansprechenden Einbau der versenkten Strahlkomponente.

### Adapter:

ADAPTER für die Anpassung an unterschiedliche Ausführungen und Fabrikate von Systemzwischendecken wie Ecophon, Gyproc, Dampa usw. Wird auch für die Anpassung an unterschiedliche Größen von Systemdecken, beispielsweise 625 x 625 mm oder 675 x 675 mm verwendet.

## Montage

Um das Frontteil zu demontieren, wird ein schmaler Gegenstand, beispielsweise die Quick Access-Karte zwischen der Front und dem Zwischenkasten eingeführt, um die Federn zu lösen. Die Karte von der Mitte zur Ecke schieben, siehe Abbildung 2.

Der Stutzen des Zwischenkastens wird mit Schrauben oder Blindnieten am anschließenden Kanal fixiert. Bei integrierter Montage in festen Deckenkonstruktionen wird der Auslass durch die Seiten oder den Deckel des Zwischenkastens in der Gebäudekonstruktion festgeschraubt.

SWIFT Ceiling ist für die Montage in Kassettenzwischendecken angepasst. Der Luftauslass wird direkt auf das T-Profil gelegt und dann am Kanalsystem oder Anschlusskasten fixiert.

Der Anschlusskasten ALS wird mit Pendeln oder Montagebändern an der Gebäudekonstruktion befestigt.

Der Abstand zwischen Anschlusskasten und Luftauslass kann mit rundem Kanal bis zu einer Länge von 500 mm verlängert werden, ohne dass Messschlauch und Klappenstellvorrichtung verlängert werden müssen, siehe Abbildung 3.

## Einregulierung

Die Einregulierung muss nach der Montage des Frontteil erfolgen. Messschlauch und Klappenstellvorrichtung werden durch das Frontteil gezogen und danach das Manometer an den richtigen Messschlauch angeschlossen. Für Zuluft wird der rote Schlauch für den Anschlusskasten ALS verwendet. Für Abluft wird immer der transparente Schlauch verwendet. Mit Hilfe des K-Faktors des Luftauslasses kann der gewünschte Einregulierungsdruck berechnet werden. Nach Festlegung der Klappenposition werden die Klappenschnüre in einem sog. Einregulierknoten verbunden, um die Klappenposition anzuzeigen.

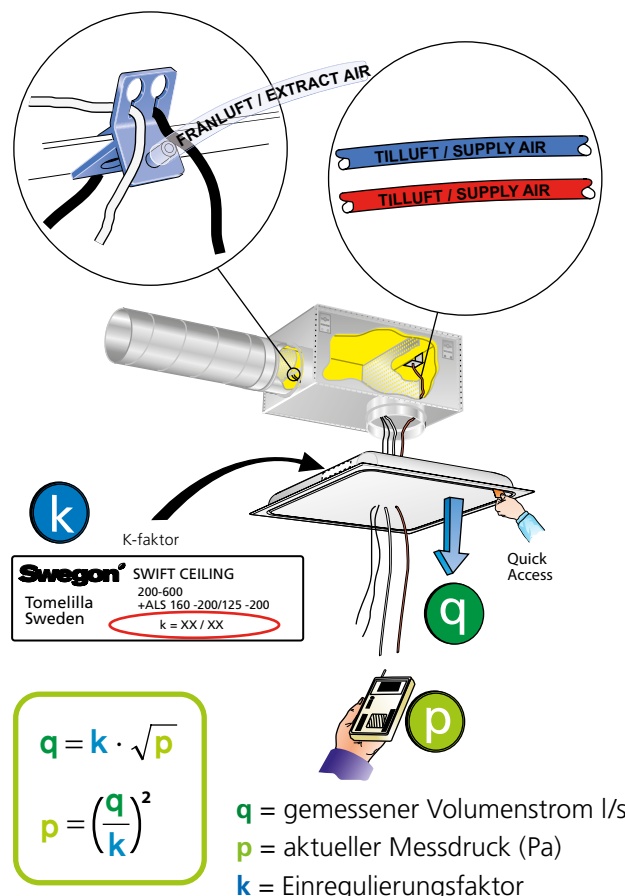


Abbildung 1. Einregulierung

Der k-Faktor ist am Luftauslass verzeichnet sowie in der gültigen Einregulierungsanleitung unter [www.swegon.com](http://www.swegon.com) angegeben.

## Instandhaltung

Der Luftauslass wird bei Bedarf mit lauwarmem Wasser mit Zusatz von Geschirrspülmittel bzw. alternativ mit Staubsauger und Bürste gereinigt. Nach Öffnung des Frontteils ist das Kanalsystem für die Reinigung zugänglich. Wenn der Anschlusskasten ALS verwendet wird, klappt man das Verteilerblech zur Seite, so dass man das Klappenrohr im Klappengriff greifen und seitlich aus seiner Halterung drehen kann, siehe Abbildung 4.

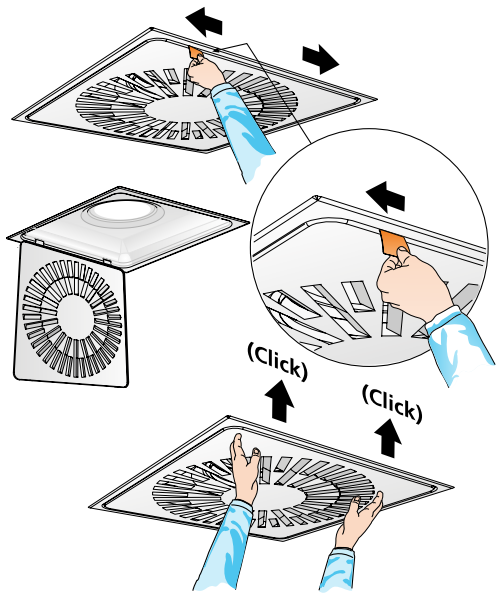


Abbildung 2. Quick Access

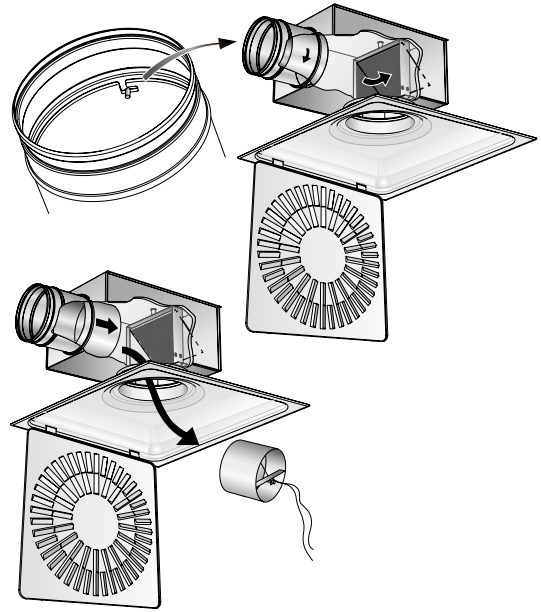


Abbildung 4: Demontage der Klappe

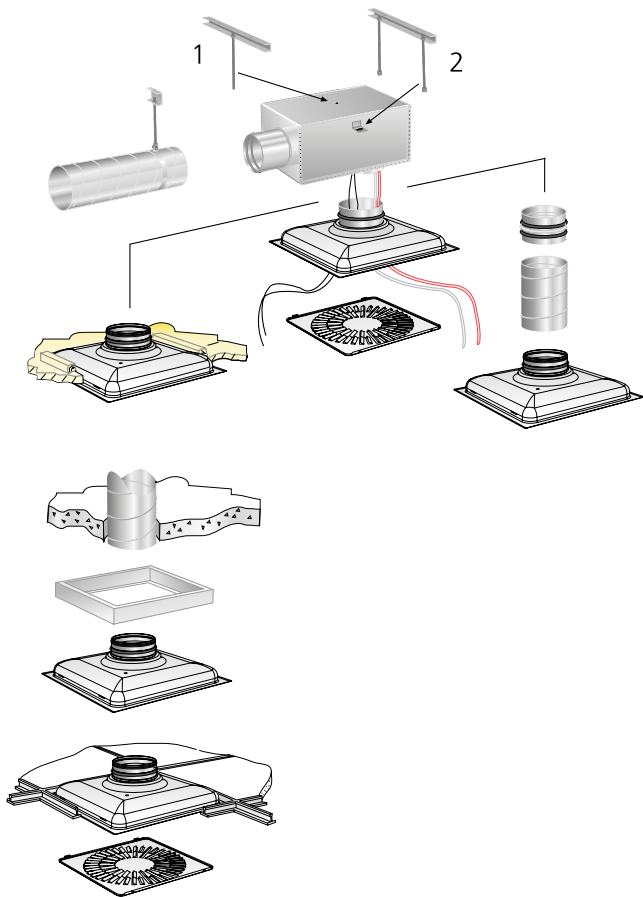


Abbildung 3. Montagealternativen

# Maße und Gewichte

## SWIFT C

Größe	A	Ød	l	M	Gewicht, kg
200-500	495	199	475	70	2,5
250-500	495	249	475	70	2,5
200-600	595	199	575	70	3,5
250-600	595	249	575	70	3,5
315-600	595	314	575	50	3,5

Öffnungsmaß = l x l

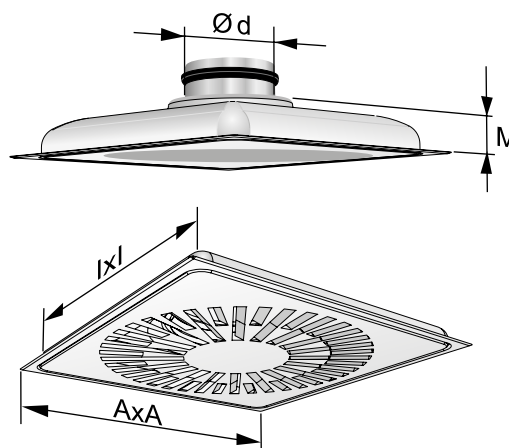


Abbildung 5. SWIFT C

## SWIFT C mit ALS - 1 Schritt

Größe	A	B	C	ØD	Ød	E1
200-500	495	404	288	159	200	314
250-500	495	504	332	199	250	354
200-600	595	404	288	159	200	314
250-600	595	504	332	199	250	354
315-600	595	622	388	249	315	395

Größe	F1	G1	H	K	Gewicht, kg
200-500	113	205	375	100	6,0
250-500	113	225	465	115	6,5
200-600	113	205	375	100	7,0
250-600	113	225	465	115	8,7
315-600	93	230	575	140	11,8

CL = Mittellinie

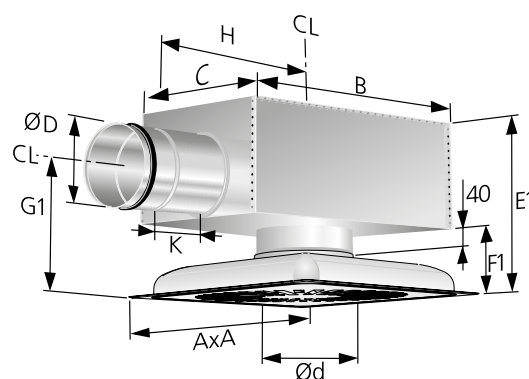


Abbildung 6. SWIFT C

## Rahmen SAR K

Größe	L	Gewicht, kg
500	495	1,0
600	595	1,0

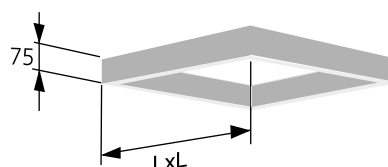


Abbildung 7. Rahmen SAR K

# K-Faktor SWIFT C

ALSd Größe	SWIFT Ca Zuluft		SWIFT Ca Fortluft		
	Größe	Standard	Schlauchfarbe	Standard	Schlauchfarbe
160-200	200-500	18,1	Rot	–	–
200-250	250-500	22,2	Rot	14,2	Transparent
160-200	200-600	20,7	Rot	–	–
200-250	250-600	28,0	Rot	15,9	Transparent
250-315	315-600	32,4	Rot	22,6	Transparent

Anzahl der Messschläuche: 1