

Zubehör

Anschlusskasten:

ALS. Aus verzinktem Stahlblech hergestellt. Der Kasten enthält eine demontierbare Einregulierungsklappe, einen festen Messausgang sowie einen Schalldämpfer mit verstärkter Außen-schicht, Brandschutzklasse B-s1,d0 gemäß EN ISO 11925-2.

Befestigungsrahmen:

Befestigungsrahmen CBET 1a für die Montag in so genannten Halbbalkendecken.

Montage

Der Befestigungsrahmen wird in die Kanalöffnung gedrückt und mit Blindnieten fixiert. Der Luftauslass wird in den Befestigungsrahmen gedrückt. Wenn der Anschlusskasten ALS verwendet wird, kann der Stutzen zwischen ALS und CBE mit gewöhnlichem runden Kanal bis zu 500 mm verlängert werden, ohne dass Messschlauch und Klappenstellvorrichtung verlängert werden müssen. Siehe Abbildung 1.

Einregulierung

In montierter Position kann CBE um 360° gedreht werden, um dadurch die Verteilungsrichtung zu ändern.

Die Einregulierung muss nach Montage des Luftauslasses erfolgen. Messschlauch und Klappenstellvorrichtung werden durch den Spalt im Luftauslass gezogen und danach das Manometer an den Messschlauch angeschlossen. Für Zuluft wird der rote Schlauch im Anschlusskasten ALS verwendet. Mit Hilfe des K-Faktors des Luftauslasses kann der gewünschte Einregulierungsdruck berechnet werden. Nach Festlegung der Klappenposition werden die Klappenschnüre in einem sog. Einregulierknoten verbunden, um die Klappenposition anzuzeigen.

Messgenauigkeit und Anforderungen an eine gerade Strecke vor dem Anschlusskasten, siehe Abb 2. Die Anforderungen an die gerade Strecke sind abhängig vom Störungstyp vor dem Anschlusskasten. Abb. 2 zeigt einen Bogen, einen Übergang und ein T-Stück. Andere Störungstypen erfordern mindestens eine gerade Strecke von 2xD (D= Anschlussabmessung), um die Messgenauigkeit von ±10% des Volumenstroms einzuhalten.

Der k-Faktor ist am Luftauslass verzeichnet sowie in der gültigen Einregulierungsanleitung unter www.swegon.com angegeben.

Instandhaltung

Der Luftauslass wird bei Bedarf mit lauwarmem Wasser mit Zusatz von Geschirrspülmittel bzw. alternativ mit Staubsauger und Bürste gereinigt. Nach Demontage des Luftauslasses ist das Kanalsystem für die Reinigung zugänglich. Wenn der Anschlusskasten ALS verwendet wird, klappt man das Verteilerblech zur Seite, so dass man das Klappenrohr im Klappengriff greifen und seitlich aus seiner Halterung drehen kann.

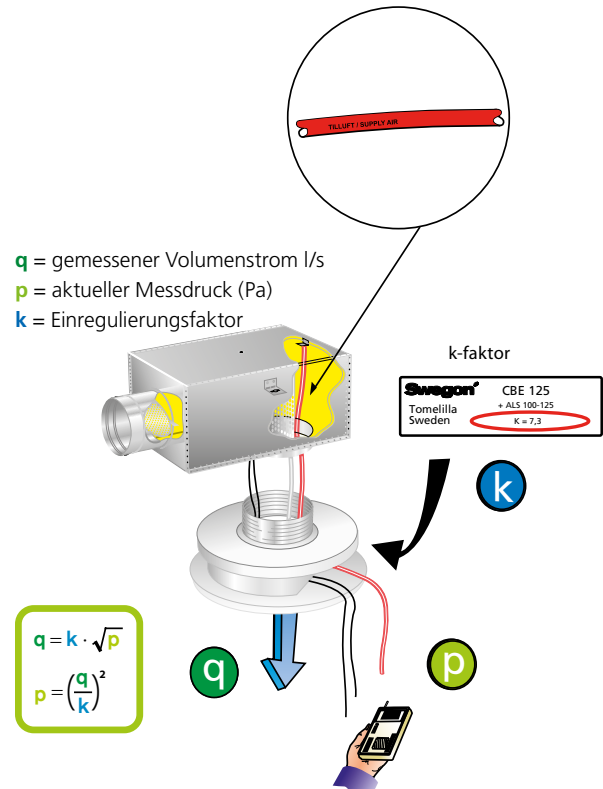


Abbildung 1. Einregulierung

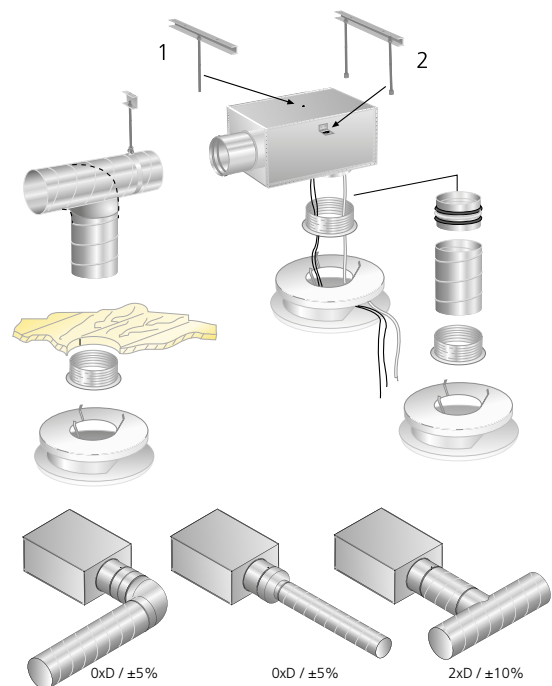


Abbildung 2. Montage.

Maße und Gewichte

CBE

Größe	A	C	Ød	ØI	Gewicht, kg
100	182	40	99	105	0,4
125	225	50	124	130	0,7
160	292	65	159	165	1,0

ØI = Maß der herzustellenden Öffnung

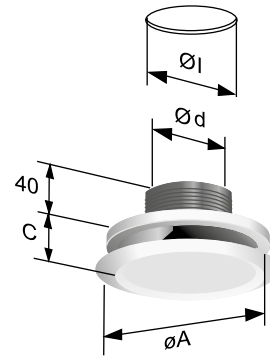


Abbildung 3. CBE-aa.

CBE + ALS

Größe	ØA	B	C	ØD	E	F
100	182	227	192	79	40	160
125	225	282	217	99	50	180
160	292	342	252	124	65	204

Größe	G	H	K	Gewicht, kg
100	90	200	50	1,6
125	100	270	80	2,7
160	112	315	80	3,7

CL = Mittellinie

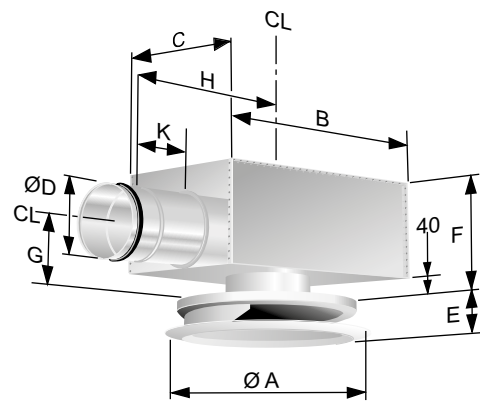


Abbildung 4. CBE mit ALS.

CBET1 Befestigungsrahmen

Größe	Ød2	ØD2
100	99	140
125	124	175
160	159	210

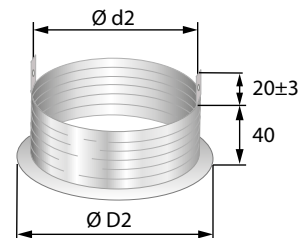


Abbildung 5. Befestigungsrahmen CBET1.

K-Faktor

ALSd Größe	Größe	CBE Zuluft	Schlauchfarbe
80-100	100	4,6	Rot
100-125	125	7,3	Rot
125-160	160	11,9	Rot

Anzahl der Messschläuche: 1