

ADAPTER

Montage – Einregulierung – Pflege

20161006

Wartung

Der Adapter wird bei Bedarf mit lauwarmem Wasser unter Zusatz von Geschirrspülmittel gereinigt.

Montage

Beachten Sie, dass der Luftauslass am Kanalsystem befestigt wird. Das Zwischendeckensystem darf den Luftauslass nicht tragen.

Je nach verwendetem Zwischendeckensystem wird der Luftauslass unter ADAPTER montiert, siehe Abbildung 1 und 2 – oder in ADAPTER positioniert, siehe Abbildung 3 und 4.

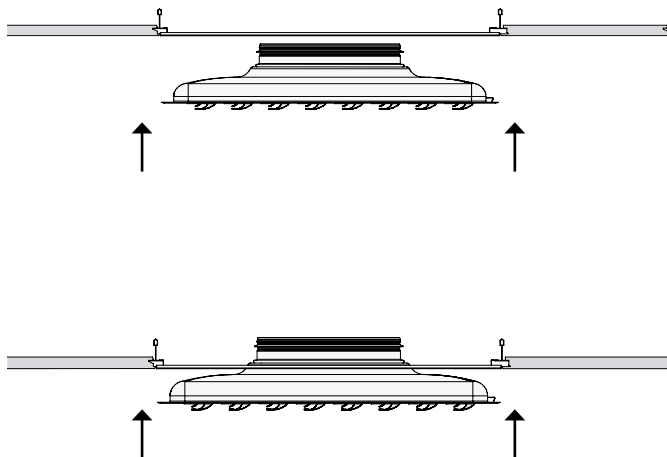


Abb. 1. Montage des Luftauslasses unter ADAPTER.

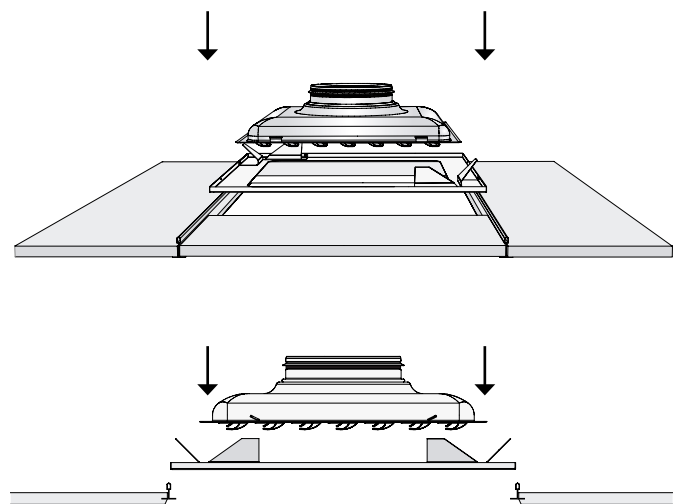


Abb. 3. Montage von ADAPTER und Luftauslass.



Abb. 2. Montage des Luftauslasses unter ADAPTER.



Abb. 4. Der Luftauslass wird in ADAPTER auf dieselbe Weise eingelegt, wie die Zwischendeckenscheibe in den Träger gelegt wird.

Abmessungen und Gewicht

ADAPTER

Größe	Abmessungen (mm)		Gewicht (kg)
	A x A	BxB	
600-400	595 x 595	395 x 395	2,52
600-500	595 x 595	495 x 495	1,52
625-600	620 x 620	595 x 595	0,83
675-600	670 x 670	595 x 595	1,42

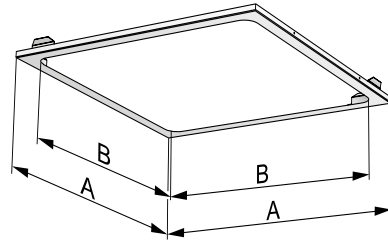


Abb. 5. ADAPTER quadratischer Luftauslass.

Größe	Abmessungen (mm)		Gewicht (kg)
	A x A	Ø D	
600-280	595 x 595	280	3,5
600-350	595 x 595	350	3
600-450	595 x 595	450	2,5

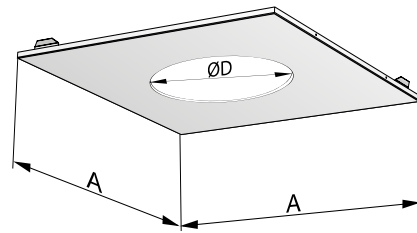


Abb. 6. ADAPTER Runder Luftauslass.

Größe	Abmessungen (mm)				Gewicht (kg)
	A	B	C	D	
1200-150	150	1200	80	1162	1,1
1200-300	300	1200	170	1162	1,8

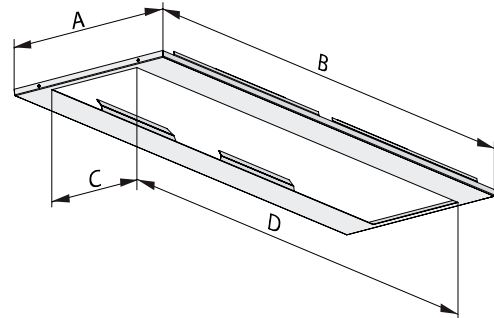


Abb. 7. ADAPTER für SWAN.

K-Faktor

Ceiling Collection				
Luftauslass	Größe	Anschlusskasten	Düsenanzahl	K-Faktor
COLIBRI CC	250-500	ALS 200-250	90	19,7
COLIBRI CC	315-500	ALS 200-315	90	20,9
COLIBRI CC	315-500	ALS 250-315	90	21,3
COLIBRI CR	250-500	ALS 200-250	100	21,7
COLIBRI CR	315-500	ALS 200-315	100	23
COLIBRI CR	315-500	ALS 250-315	100	23,2
EAGLE C	250-500	ALS 200-250	49	28,6
EAGLE C	315-500	ALS 200-315	49	31,2
EAGLE C	315-500	ALS 250-315	49	33,2
HAWK C	250-500	ALS 200-250	Laschen	28,4
HAWK C	315-500	ALS 200-315	Laschen	30,3
HAWK C	315-500	ALS 250-315	Laschen	31,8
LOCKZONE C	250-500	ALS 200-250	Laschen	27,4
LOCKZONE C	315-500	ALS 200-315	Laschen	31,6
LOCKZONE C	315-500	ALS 250-315	Laschen	33,2
PELICAN CS	250-500	ALS 200-250	Perforation	30,7
PELICAN CS	315-500	ALS 200-315	Perforation	37,5
PELICAN CS	315-500	ALS 250-315	Perforation	45,4
PELICAN CE	250-500	ALS 200-250	Perforation	20,7
PELICAN CE	315-500	ALS 200-315	Perforation	22,9
PELICAN CE	315-500	ALS 250-315	Perforation	29,2
PELICAN CE HF	250-500	ALS 160-250	Perforation	14,7
PELICAN CE HF	250-500	ALS 200-250	Perforation	20,8
PELICAN CE HF	315-500	ALS 200-315	Perforation	22,8
PELICAN CE HF	315-500	ALS 250-315	Perforation	32,5

ZULUFT

ABLUFT