

# CBE

Cirkulært etvejs spaltearmatur til indblæsning



## SNABBFAKTA

- 1-vejs spredningsbillede, drejelig
- Korte kastelængder
- Enkelt montering
- Kan anvendes med trykfordelingsboks ALS
- Rensbart
- Passer i såkaldt hulbjælkelag
- Standardfarve Hvid RAL 9003
  - 5 alternative standardfarver
  - Andre farver på forespørgsel

LUFTMÆNGDE - LYDTRYK RUM (Lp10A) *)				
CBE		25 dB(A)	30 dB(A)	35 dB(A)
Størrelse		l/s	l/s	l/s
100		23	27	33
125		36	42	50
160		55	65	75
CBE	ALS	25 dB(A)	30 dB(A)	35 dB(A)
Størrelse	Størrelse	l/s	l/s	l/s
100	80-100	16	21	27
125	100-125	26	33	41
160	125-160	40	52	68

Data vedrørende kombinationen CBE + ALS trykfordelingsboks er angivet ved totaltryk 50 Pa.

\*) Lp10A = Lydtryk inkl. A-filter med 4 dB romdemping og 10 m<sup>2</sup> romabsorptionsområde.

# Teknisk beskrivelse

## Udførelse

Cirkulært etvejs spalteamatur. Består af to dele. Cirkulært demonterbar sprededel med afskærmning samt monteringsramme.

## Materiale og overfladebehandling

Armaturet er i stålplade. Monteringsrammen forzinket stålplade. Armaturet er lakeret.

- Standardfarve:
  - Hvid halvblank, glans 40, RAL 9003/NCS S 0500-N
- Alternative standardfarver:
  - Sølv blank, glans 80, RAL 9006
  - Grå aluminium blank, glans 80, RAL 9007
  - Sort halvblank, glans 35, RAL 9005
  - Grå halvmat, glans 30, RAL 7037
- Ulakeret og andre farver fås efter anmodning

## Tilbehør

### Trykfordelingsboks:

ALS, som er i forzinket stålplade, indeholder demonterbart indregulerings-spjæld, fast måleudtag samt lydsole-ring med forstærket overflade, brandklasse B-s1,d0 iht. EN ISO 11925- 2.

### Monteringsramme:

CBET 1. Special monteringsramme. til montering i såkaldt hulbjælkelag.

## Projektering

Monteret på plads kan CBE drejes 360° for på denne måde at kunne ændre på spredningsretningen.

## Montering

Monteringsrammen trykkes fast i kanalåbningen og sættes fast med popnitter. Armaturet trykkes fast i monteringsrammen. Når trykfordelingsboks ALS anvendes kan røret mellem ALS og CBE forlænges med et almindeligt cirkulært kanalrør op til 500 mm uden at måleslange og spjældjusteringsnører skal forlænges. Se figur 1.

## Indregulering

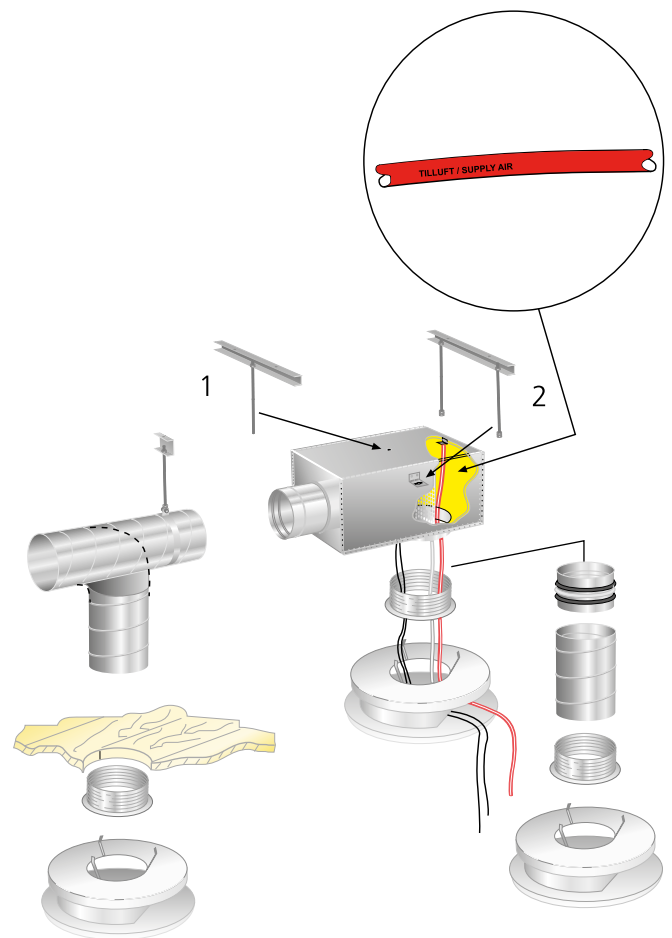
Indregulering skal gøres med sprederdelen fastmonteret. Måleslange og spjældsnører trækkes ud af armaturet gennem spalten. Låsbar spjældindstilling.

K-faktor er angivet på produktets mærkning. K-faktorer findes også i den gældende Kfaktorguide. Denne kan hentes på vores hjemmeside på Internettet.

## Vedligeholdelse

Armaturet rengøres ved behov med lunkent vand tilsat opvaskemiddel.

Det er muligt at komme ind i kanalsystemet, ved at armaturet trækkes ud af sin monteringsramme. Hvis trykfordelingsboks ALS anvendes, fældes fordelingspladen bort og spjældenheden vrides løs i et enkelt greb.



Figur 1. Montering. Indregulering.

# Dimensionering

- Lydniveau dB(A) gælder for lokaler med 10 m<sup>2</sup> ækvivalent absorptions areal.
- Kastelængde  $l_{0,2}$  er målt ved isotermisk indblæsning.
- Anbefalet max. undertemperatur 10 K.
- Til beregning af luftstrålens udbredelse, lufthastigheder i opholdszonen, eller lydniveauer i lokaler med andre dimensioner henvises til Swegons beregningsprogram ProAir web. Kan hentes på vores hjemmeside på Internettet.

## Lyddata

### CBE – Indblæsning

#### Lydeffektniveau $L_w$ (dB)

Tabel  $K_{OK}$

Størrelse CBE	Middelfrekvens (oktavbånd) Hz							
	63	125	250	500	1000	2000	4000	8000
100	10	4	1	3	-2	-7	-11	-7
125	10	5	1	2	-2	-6	-11	-7
160	10	10	2	5	-4	-12	-25	-27
Størrelse CBE + ALS	Middelfrekvens (oktavbånd) Hz							
	63	125	250	500	1000	2000	4000	8000
100	16	15	7	-1	-3	-10	-18	-22
125	17	12	8	-1	-2	-8	-18	-23
160	17	11	8	-1	-2	-7	-19	-23
Tol. ±	2	2	2	2	2	2	2	2

#### Lyddæmpning $\Delta L$ (dB)

Tabel  $\Delta L$

Størrelse CBE	Middelfrekvens (oktavbånd) Hz							
	63	125	250	500	1000	2000	4000	8000
100	21	15	11	7	4	3	0	0
125	20	14	10	5	3	2	0	0
160	16	13	8	4	3	1	0	0
Størrelse CBE + ALS	Middelfrekvens (oktavbånd) Hz							
	63	125	250	500	1000	2000	4000	8000
100	14	14	13	16	26	16	10	11
125	18	16	9	17	23	16	11	13
160	16	14	10	17	19	12	10	12
Tol. ±	2	2	2	2	2	2	2	2

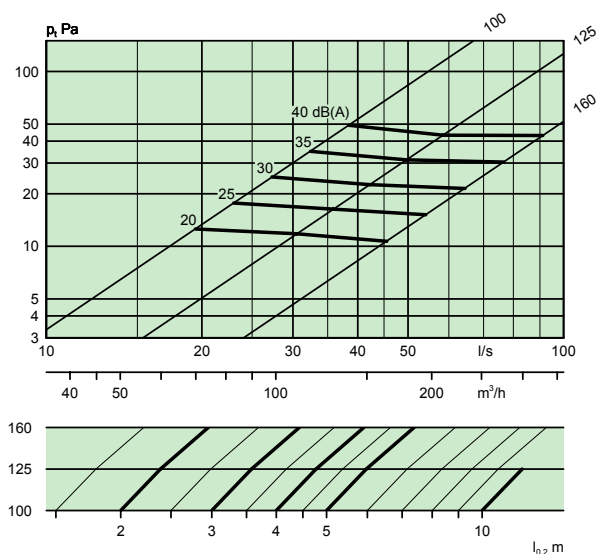
## Dimensioneringsdiagram

### CBE – Indblæsning

#### Volumenstrøm - Trykfald - Lydniveau - Kastelængde

- Diagrammet angiver data for CBE placeret i loftet.
- Diagrammet kan ikke anvendes til indregulering.
- dB(A) gælder for normalt dæmpet lokale (4 dB lokale dæmpning).
- dB(C)-værdien ligger normalt 6-9 dB højere end dB(A)-værdien.

### CBE

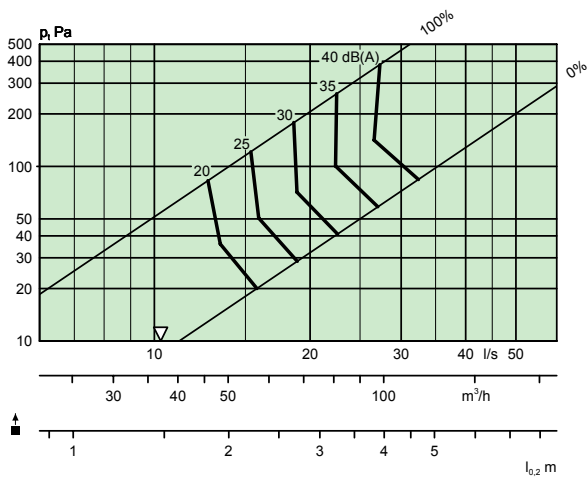


## CBE + ALS – Indblæsning

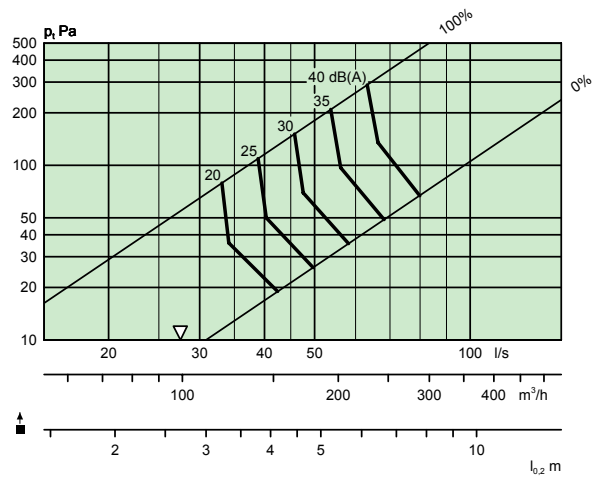
### Volumenstrøm - Trykfald - Lydniveau - Kastelængde

- Diagrammet kan ikke anvendes til indregulering.
- $\nabla$  = Min. volumenstrøm for at opnå tilstrækkelig indreguleringstryk.
- dB(A) gælder for normalt dæmpet lokale (4 dB lokale dæmpning).
- dB(C)-værdien ligger normalt 6-9 dB højere end dB(A)-værdien.

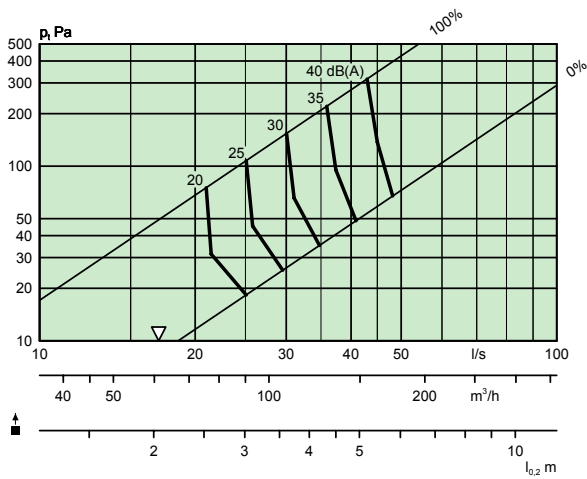
#### CBE 100 + ALS 80-100



#### CBE 160 + ALS 125-160



#### CBE 125 + ALS 100-125



## Mål og vægt

### CBE

Størrelse	A	C	Ød	ØI	Vægt (kg)
100	182	40	99	105	0,4
125	225	50	124	130	0,7
160	292	65	159	165	1,0

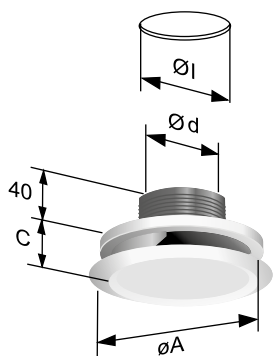
ØI = Hultagningsmål

### CBE + ALS

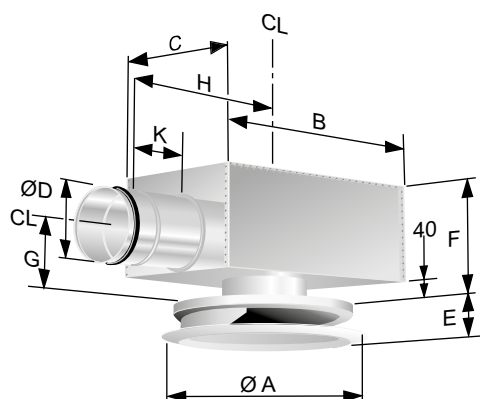
Størrelse	ØA	B	C	ØD	E	F
100	182	227	192	79	40	160
125	225	282	217	99	50	180
160	292	342	252	124	65	204

Størrelse	G	H	K	Vægt (kg)
100	90	200	50	1,6
125	100	270	80	2,7
160	112	315	80	3,7

CL = Centerlinje



Figur 2. CBE-aa.



Figur 3. CBE + ALS.

## Specifikation

### Produkt

Cirkulært spaltearmatur, indblæsning CBE a -aaa

Version:

Størrelse: 100, 125, 160

### Tilbehør

Trykfordelingsboks ALS d -aaa-bbb

Version:

Til CBE ALS  
100, 125, 160 80-100, 100-125, 125-160

Monteringsramme til såkaldt hulbjælkelag CBET 1 a -aaa

Version:

Størrelse: 100, 125, 160

## Beskrivelsestekst

Swegons cirkulære spaltearmatur type CBE med trykfordelingsboks ALS, med følgende funktioner:

- 1-vejs spredningsbillede
- Rensbart
- Pulverlakeret hvid, RAL 9003/NCS S 0500-N
- Rensbar trykfordelingsboks ALS med demonterbart indreguleringsspjæld med låsbar justeringsanordning, målefunktion med lav metodefejl og indvendig lydabsorbering med forstærket overflade

Tilbehør:

Monteringsramme hulbjælkelag CBET 1 - aaa

Størrelse: CBEa + ALSd aaa - bbb xx stk.