

# LOCKZONE Free

Cirkulärt takdon för tilluft i lokaler utan undertak



## SNABBFAKTA

- Ledskeneperforeringen
- Lämpligt för lokaler utan undertak
- Korta kastlängder
- Låg bygghöjd
- Demonterbart spjäll
- Rensbart
- Standardfärg Vit RAL 9003
  - 5 alternativa standardfärger
  - Andra färger på förfrågan

LUFTFLÖDE - LJUDTRYCK RUM (Lp10A) *)						
LOCKZONE Free Storlek	25 dB(A)		30 dB(A)		35 dB(A)	
	l/s	m <sup>3</sup> /h	l/s	m <sup>3</sup> /h	l/s	m <sup>3</sup> /h
125	29	104	37	133	59	212
160	40	144	52	187	70	252
200	70	252	86	310	110	396
250	96	288	115	414	145	522
315	165	594	180	648	230	828

Data gäller vid totaltryck 50 Pa.

\*) Lp10A = Ljudtryck inkl. A-filter med 4 dB rumsdämpning och 10 m<sup>2</sup> rumsabsorptionsarea.

## Teknisk beskrivning

### Utförande

LOCKZONE F är ett cirkulärt enkonsdon för tilluft. Donet består av två delar; en cirkulär anslutningslåda innehållande fast mätuttag, demonterbart spjäll, ljudabsorbent med förstärkt ytskikt, brandklassad B-s1,d0 enligt EN ISO 11925-2, samt en demonterbar spridardel försedd med ledskeneperforering. Donet finns även med genomlopps-funktion, d.v.s. två motstående kanalanslutningar och heter då LOCKZONE F 2, se figur 2.

### Material och ytskiktsbehandling

Anslutningslådan är utförd i förzinkad stålplåt, underplattan i stålplåt.

Hela donet är pulverlackerat i vår vita standardfärg, RAL 9003/NCS S 0500-N. Donet går även att få i alternativa standardfärger; matt grå RAL 7037, vit aluminium RAL 9006, becksvart RAL 9005, aluminiumgrå RAL 9007 samt vit RAL 9010.

### Projektering

LOCKZONE F finns även i en variant (2) som har två kanalanslutningar. Denna kan användas då maximalt två don används på samma grenkanal, dvs 1 st LOCKZONE F 2 + 1 st LOCKZONE F 1. Donet är utrustat med en mätenhet som gör produkten oberoende av raksträcka innan kanalanslutning.

För att få korrekt luftflöde ur LOCKZONE F 2 bör totalflödet i grenkanalen kunna mätas. Grenkanalen förses lämpligen med en mätenhet eller ett spjäll med mätenhet med placering enligt figur 3.

Mätenheten placeras enligt tillverkarens rekommendationer på behörigt avstånd från böj eller T-stycke och inte närmare än sex kanaldiametrar från LOCKZONE F 2.

### Montering

Donet pendlas från taket. I centrum på donets ovansida finns en gängförskrivning (M8-pöpnit), som ger ett enkelt montage, se figur 1.



### Injustering

Injustering skall göras med spridardelen monterad. Mätlangar och spjällsnören dras ut ur donet via spalten.

Låsbar spjällinställning. K-faktor finns angiven på produktens märkning. K-faktorer finns också i gällande injusteringsanvisning på [www.swegon.com](http://www.swegon.com), se figur 3.

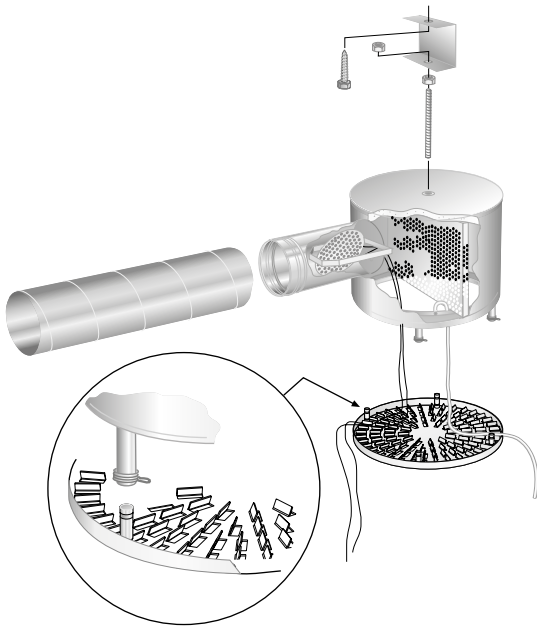
### Skötsel

Luftdonet rengöres vid behov med ljummet vatten tillsatt med diskmedel.

Åtkomlighet av kanalsystem är möjlig genom att spridarplattan demonteras (se Montering). I anslutningslådan demonteras den perforerade fördelningsplattan och spjället genom att vingmuttrarna som sitter placerade på varsin sida om inloppet vrids 3/4 varv.

### Miljö

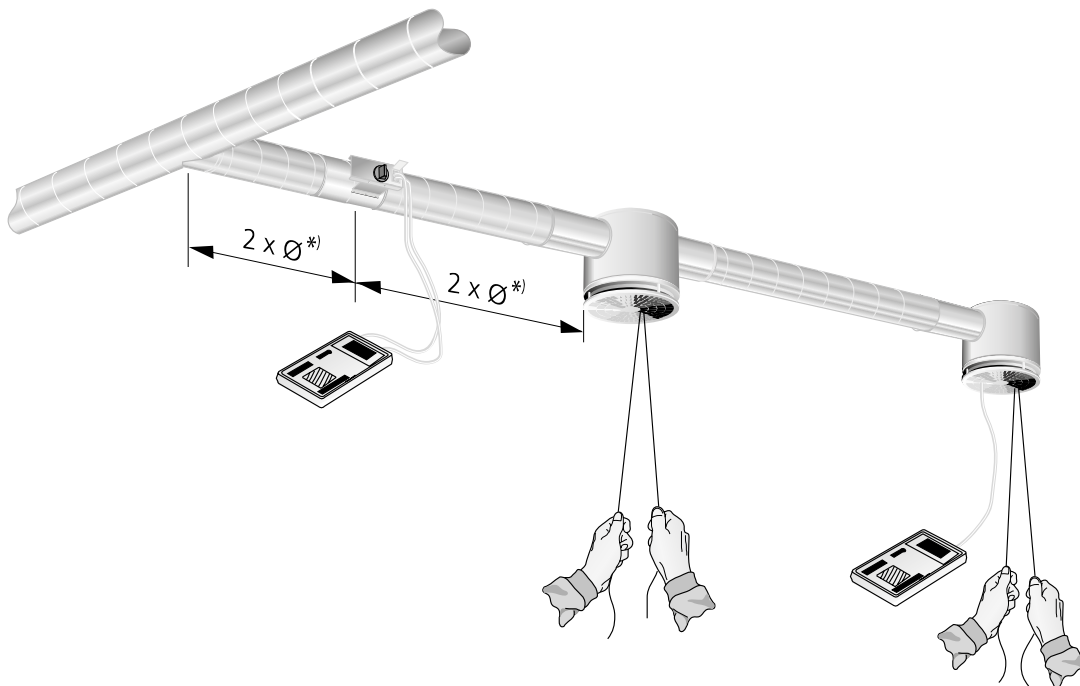
Byggvarudeklaration finns på [www.swegon.com](http://www.swegon.com).



Figur 1. Montering LOCKZONE F 1.



Figur 2. Montering LOCKZONE F 2.



Figur 3. LOCKZONE F 2 + LOCKZONE F 1.

\*) Mätfel ±10%.

## Dimensionering

- Ljudnivå dB(A) gäller för rum med 10 m<sup>2</sup> ekvivalent ljudabsorptionsarea.
- Kastlängd  $l_{0,2}$  är mätt vid isotermisk inblåsning.
- Rekommenderad max undertemperatur 12 K.
- All dimensioneringsdata gäller för följande spaltöppningar: 20 mm för alla storlekar.
- Spaltöppningen kan ökas till: 30 mm för alla storlekar. Vid 30 mm spaltöppning minskar kastlängden med 10 %.
- För beräkning av luftstrålens utbredning, lufthastigheter i vistelsezonen, eller ljudnivåer i rum med andra dimensioner hänvisas till våra beräkningsprogram som finns på [www.swegon.com](http://www.swegon.com).
- All dimensioneringsdata data gäller för 360° spridningsbild.

### Ljuddata

#### LOCKZONE F – Tilluft

##### Ljudeffektnivå $L_w$ (dB)

Tabell  $K_{OK}$

Storlek	Mittfrekvens (oktavband) Hz							
	63	125	250	500	1000	2000	4000	8000
LOCKZONE F 1								
125	2	2	6	-3	-1	-7	-13	-15
160	0	0	5	-3	-1	-7	-9	-7
200	2	2	7	-2	-4	-8	-12	-14
250	4	4	3	2	-2	-7	-11	-9
315	5	5	2	1	-2	-8	-11	-15
Storlek	Mittfrekvens (oktavband) Hz							
LOCKZONE F 2	63	125	250	500	1000	2000	4000	8000
250	12	10	5	-2	-4	-7	-12	-14
315	5	7	2	-1	-2	-8	-12	-15
Tol ±	2	2	2	2	2	2	2	2

##### Ljuddämpning $\Delta L$ (dB)

Tabell  $\Delta L$

Storlek	Mittfrekvens (oktavband) Hz							
	63	125	250	500	1000	2000	4000	8000
LOCKZONE F 1								
125	20	13	8	12	10	8	9	8
160	19	13	6	11	9	6	7	7
200	16	12	8	11	9	6	7	9
250	14	8	7	8	6	5	6	8
315	10	4	6	8	5	5	5	8
Storlek	Mittfrekvens (oktavband) Hz							
LOCKZONE F 2	63	125	250	500	1000	2000	4000	8000
250	10	4	8	12	8	9	10	12
315	10	4	10	11	7	9	9	12
Tol ±	2	2	2	2	2	2	2	2

## Dimensioneringsdiagram

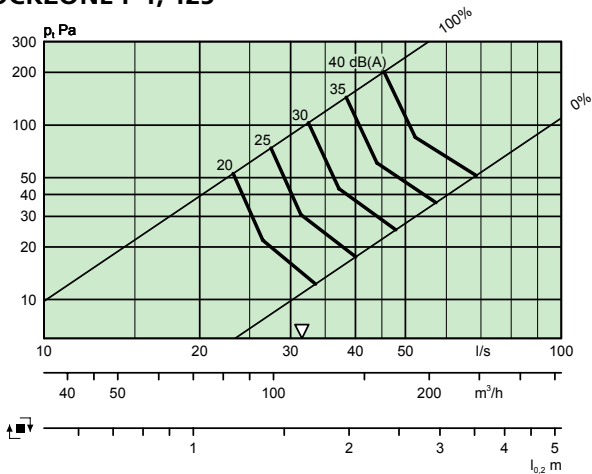
- Kastlängd  $l_{0,2}$  är mätt vid isotermisk inblåsning.
- Rekommenderad max undertemperatur 10 K.
- All dimensioneringsdata gäller för följande spaltöppningar: 20 mm för alla storlekar.
- Spaltöppningen kan ökas till: 30 mm för alla storlekar. Vid 30 mm spaltöppning minskar kastlängden med 10 %.
- För beräkning av luftstrålens utbredning, lufthastigheter i vistelsezonen, eller ljudnivåer i rum med andra dimensioner hänvisas till våra beräkningsprogram som finns på [www.swegon.com](http://www.swegon.com).
- All dimensioneringsdata data gäller för 360° spridningsbild.

## LOCKZONE F 1 – Tilluft

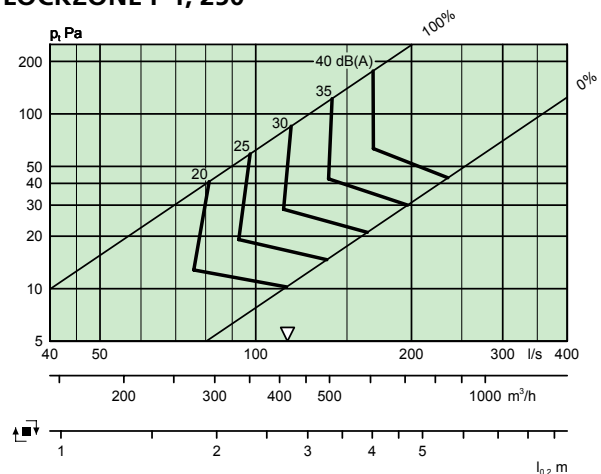
### Luftflöde – Tryckfall – Ljudnivå – Kastlängd

- Diagrammen skall ej användas för injustering.
- $\nabla$  = Minflöde för att erhålla tillräckligt injusteringstryck.
- dB(A) gäller för normaldämpat rum, 4dB rumsdämpning/10 m<sup>2</sup> ekvivalent rumsabsorptionsarea.
- dB(C)-värdet ligger normalt 6-9 dB högre än dB(A)-värdet.
- Samtliga diagramdata gäller för 360° spridningsbild.

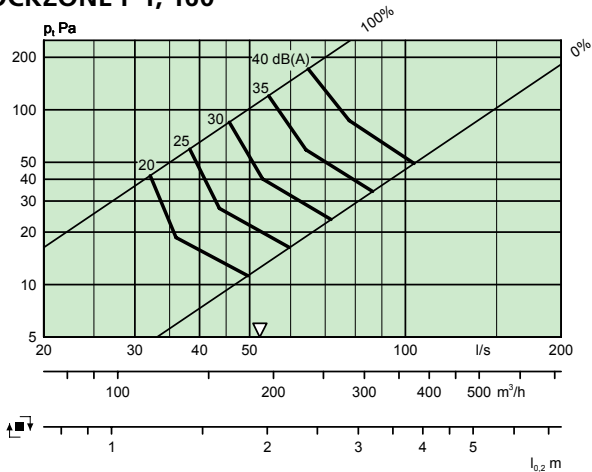
### LOCKZONE F 1, 125



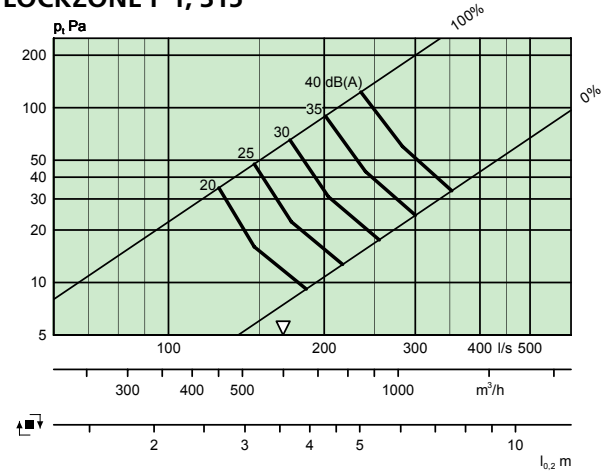
### LOCKZONE F 1, 250



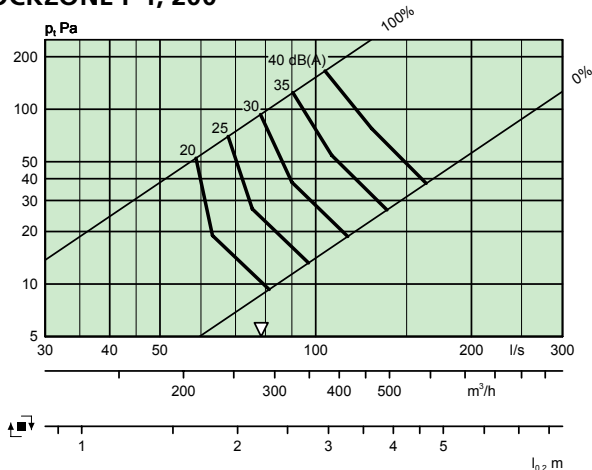
### LOCKZONE F 1, 160



### LOCKZONE F 1, 315



### LOCKZONE F 1, 200

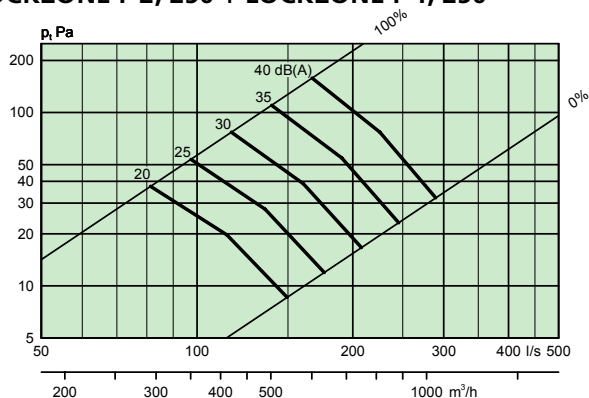


## LOCKZONE F 2 – Tilluft

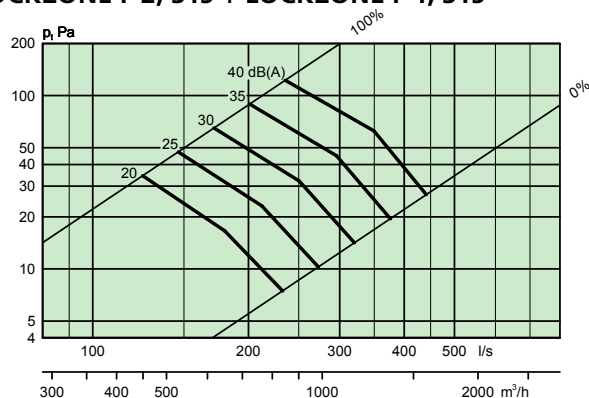
### Luftflöde – Tryckfall – Ljudnivå – Kastlängd

- Diagrammen skall ej användas för injustering.
- $\nabla$ = Minflöde för att erhålla tillräckligt injusteringstryck.
- dB(A) gäller för normaldämpat rum, 4dB rumsdämpning/10 m<sup>2</sup> ekvivalent rumsabsorptionarea.
- Kastlängd, se LOCKZONE F 1.
- Ljudvärden i diagrammen nedan gäller för kombinationen LOCKZONE F 2 genomloppsdon inklusive LOCKZONE F 1 standarddon.
- dB(C)-värdet ligger normalt 6-9 dB högre än dB(A)-värdet.
- Samtliga diagramdata gäller för 360° spridningsbild.

### LOCKZONE F 2, 250 + LOCKZONE F 1, 250



### LOCKZONE F 2, 315 + LOCKZONE F 1, 315



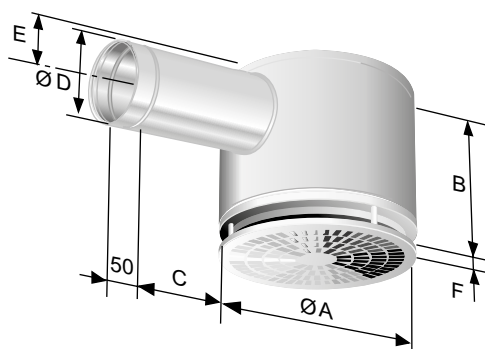
## Mått och vikt

### LOCKZONE F 1

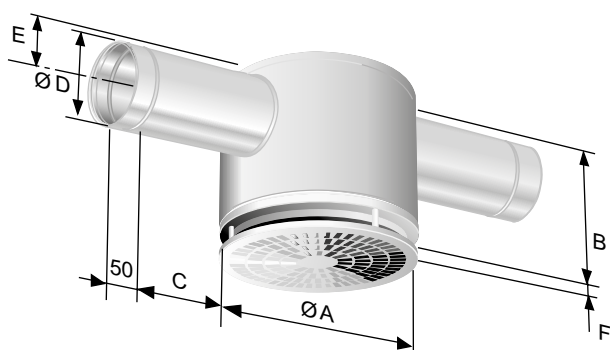
Storlek	ØA	B	C	ØD	E	F	Vikt (kg)
125	228	217	78	124	117	20-30	3,0
160	304	262	115	159	135	20-30	5,0
200	380	315	148	199	155	20-30	6,0
250	456	382	195	249	180	20-30	9,0
315	568	467	235	314	213	20-30	14,0

### LOCKZONE F 2

Storlek	ØA	B	C	ØD	E	F	Vikt (kg)
250	456	382	195	249	180	20-30	10,0
315	568	467	235	314	213	20-30	16,0



Figur 4. LOCKZONE F 1.



Figur 5. LOCKZONE F 2.

## Specifikation

### Produkt

Cirkulärt perforerat takdon LOCKZONE F a -a -bbb

Version:

Mått:

Standard: 1

Med genomloppsfunktion: 2

Nom. anslutningsdimension, mm

Standardsortiment:

Storlek	125
	160
	200
	250
	315

## Beskrivningstext

Exempel på beskrivningstext enligt VVS AMA.

TD XX

Swegons kompletta cirkulära takdon typ LOCKZONE F för synligt montage i tak, med följande funktioner:

- Kompletta rund lackerad enhet
- Ledskeneperforerat underdel, LockZone
- Demonterbart injusterinsspjäll med låsbart reglage
- Mätfunktion med lågt metodfel
- Invändig ljudabsorbent med fibersäkert ytskikt
- Rensbart
- Pulverlackerad vit, RAL 9003/NCS S 0500-N

Storlek: LOCKZONE Fa - bbb

xx st