

LOCKZONE Free a

Montering – Injustering – Skötsel

20151015

Montering

Donet pendlas från taket. I centrum på donets ovasida finns en M8-popnut, dvs. en gängförskruvning, som ger ett enkelt montage. För dimension 315 och 400 finns det tre stycken M8-popnut för ett stabilare montage. Figur 1 och 2.

Injustering

Injustering skall göras med spridar delen monterad. Mät slang och spjällsnören dras ut genom donets spalt, därefter ansluts manometer till rätt mät slang(ar). Med hjälp av luftdonets k-faktor kan önskat injusteringstryck beräknas. Slutligen justeras spjället till rätt läge och injusteringsknut knyts på spjällsnörena för att indikera spjälläget. Se figur 1 och 2.

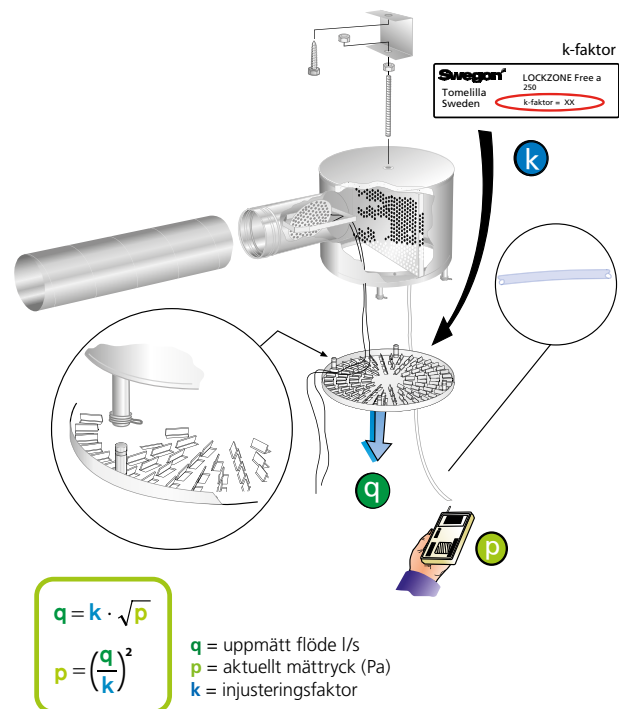
För att få korrekt luftflöde ur LOCKZONE F 2 bör totalflödet i grenkanalen kunna mätas. Grenkanalen förses lämpligen med en mätenhet eller ett spjäll med mätenhet. Se figur 3. Mätenheten placeras enligt tillverkarens rekommendationer och inte närmare än sex kanaldiametrar från LOCKZONE F 2.

K-faktor finns angiven på produktens märkning. K-faktorer finns också i gällande injusteringsanvisning på www.swegon.com.

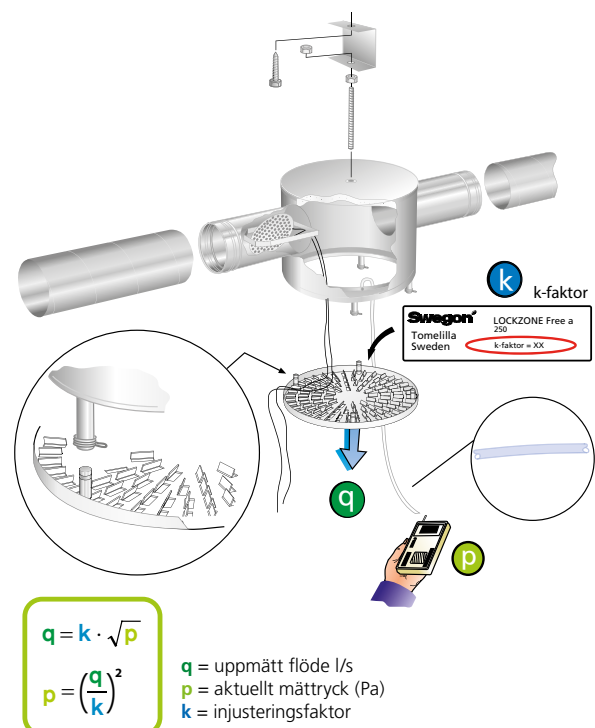
Skötsel

Luftdonet rengörs vid behov med ljummet vatten och diskmedel alternativt dammsugare och borstmunstycke.

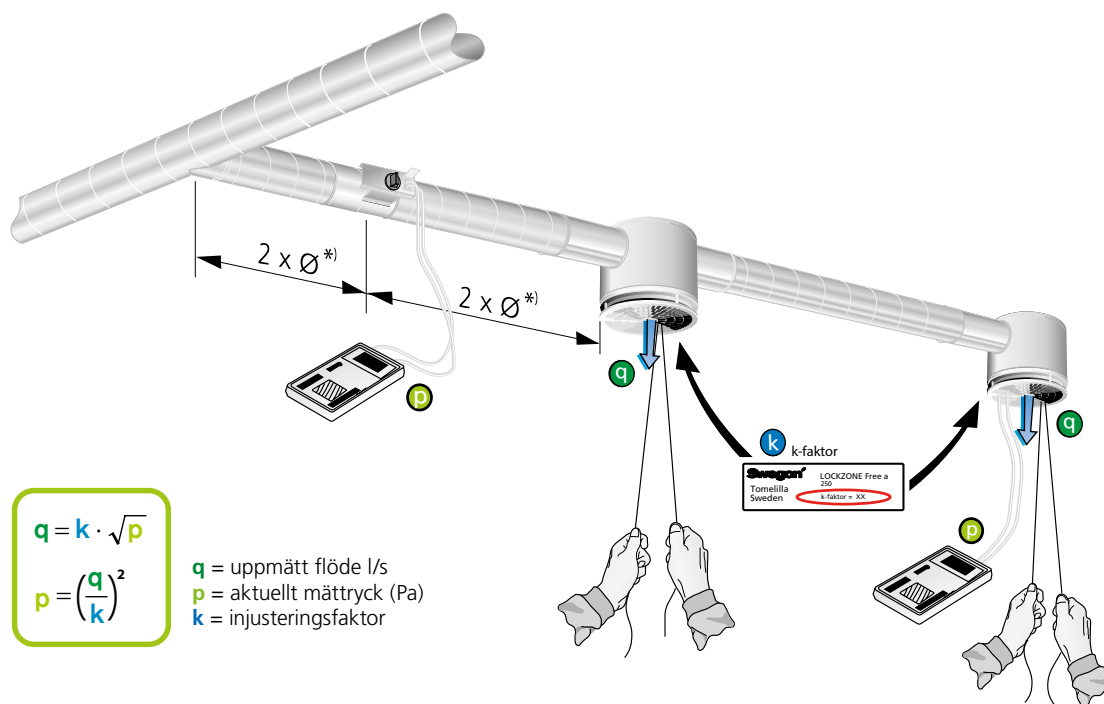
Kanalsystemet nås vid rengöring genom att spridarplattan demonteras. I anslutningslådan demonteras den perforerade fördelningsplattan och spjället genom $\frac{3}{4}$ vridning av vingmuttrarna som sitter placerade på varsin sida om inloppet. Se figur 1.



Figur 1. Montering LOCKZONE Free 1.



Figur 2. Montering LOCKZONE Free 2.



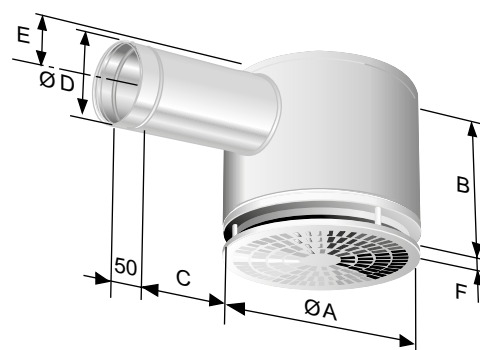
Figur 3. LOCKZONE Free 2 + LOCKZONE Free 1.

*) Mätfel ±10%.

Mått och vikt

LOCKZONE Free 1

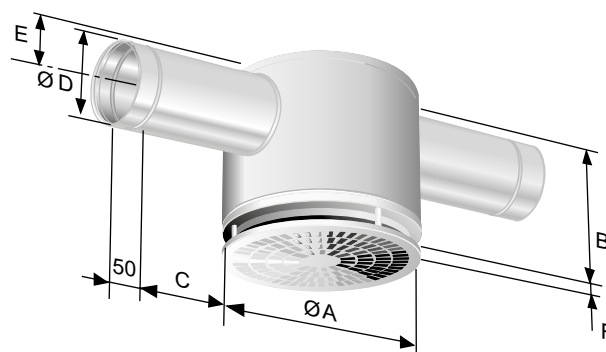
Storlek	ØA	B	C	ØD	E	F	Vikt (kg)
125	228	217	78	124	117	20-30	3,0
160	304	262	115	159	135	20-30	5,0
200	380	315	148	199	155	20-30	6,0
250	456	382	195	249	180	20-30	9,0
315	568	467	235	314	213	20-30	14,0



Figur 4. LOCKZONE Free 1.

LOCKZONE Free 2

Storlek	ØA	B	C	ØD	E	F	Vikt (kg)
250	456	382	195	249	180	20-30	10,0
315	568	467	235	314	213	20-30	16,0



Figur 5. LOCKZONE Free 2.

K-faktor

LOCKZONE F tilluft		
Storlek	Spalt 20 mm	Sspalt 30 mm
125	14,1	15,2
160	23,4	25,7
200	35,1	38,6
250	51,5	56,7
315	74,5	83,1

Antal mätslangar: 1
 Spridningsbild: 360°
 Inget krav på raksträcka.