

EAGLE Single b

Montering – Injustering – Skötsel

20140301

Tillbehör

Anslutningslåda:

ALS. Utförd i förzinkad stålplåt. Innehåller demonterbart injusterinsspjäll, fast mätuttag samt ljudabsorbent med förstärkt ytskikt, brandklassad B-s1,d0 enligt EN ISO 11925-2.

Montering

Vid frihängande montage fixeras donets inloppsstos i anslutande kanal med popnit. Vid montage mot fasta tak skruvas donet fast i byggnadskonstruktion via spridadelslådan tak.

Spridardelen demonteras genom att skruvarna på donets undersida lossas. När anslutningslåda ALS används kan stös mellan ALS och donet förlängas med vanlig cirkulär kanal upp till 500 mm utan att mätslang och spjällreglage behöver förlängas. Se figur 1.

Injustering med ALS

Injustering skall göras med luftdonet monterat. Mätslang och spjällreglage dras ut genom en dysa i donets front, därefter ansluts manometer till rätt mätslang. För tilluft används röd slang för anslutningslåda ALS. Med hjälp av luftdonets k-faktor kan önskat injusteringsstryck beräknas. Slutligen justeras spjället till rätt läge och injusteringsknut knyts på spjällsnörena för att indikera spjällläget. Se figur 1.

K-faktor finns angiven på produktens märkning samt även i gällande injusteringsanvisning på www.swegon.com

Skötsel

Luftdonet rengörs vid behov med ljummet vatten och diskmedel alternativt dammsugare och borstmunstycke. Kanalsystemet nås vid rengöring genom att spridardelen demonteras men hjälp av att skruvarna på donets undersida lossas. Då ALS anslutningslåda används fälls fördelningsplåten åt sidan så spjällröret kan greppas i spjällhandtaget och vridas ur sitt fäste. Se figur 1.

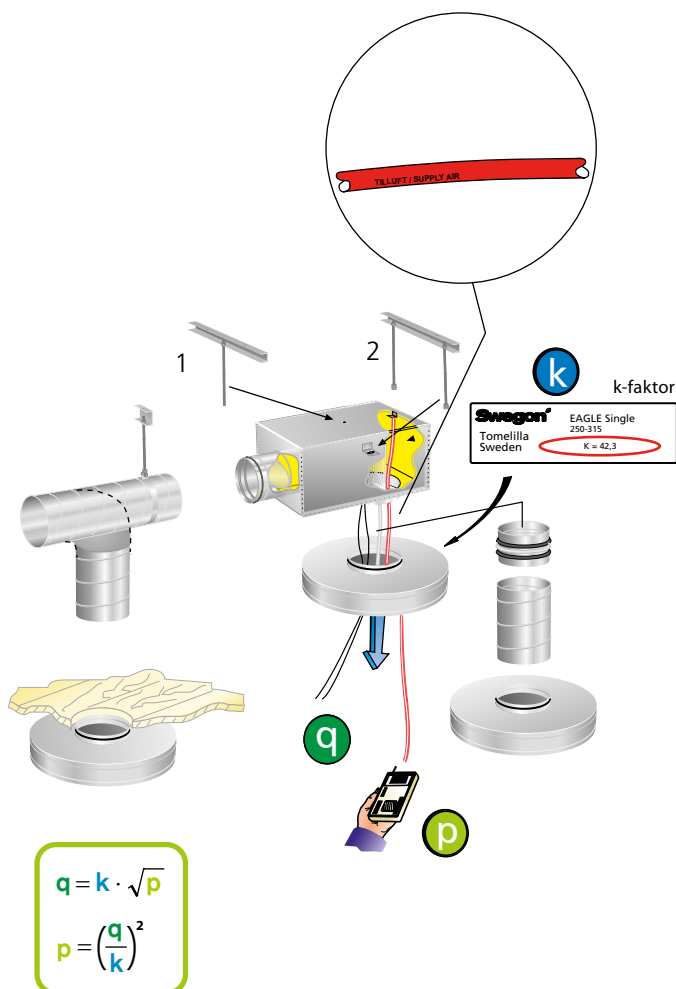
Kastlängder

I dimensioneringsprogrammen anges kastlängd $l_{0,2}$ för standard dysinställning, medrotation. Om annan inställning önskas kan tabell 1 användas. Se även figur 4, dysinställningar.

Tabell 1.

4-vägs	3-vägs	2-vägs	1-vägs
1,5	2,1	2,5	3,8

Exempel: EAGLE S har enligt diagram en kastlängd $l_{0,2} = 2,3$ m
Vid 2M-vägs blir $l_{0,2} = 2,3 \times 2,5 = 5,75$ m



Figur 1. Montering. Injustering.

Mått och vikt

EAGLE S

Storlek	ØA	B	ØD	Antal dysor	Vikt, kg
125	380	60	124	21	1.4
160	456	88	159	29	2.9
200	568	88	199	51	4.2
250	568	88	249	59	4.2
315	700	117	314	80	6.4
400	700	117	399	115	6.4

EAGLE S + ALS

Storlek	A	B	C	D	E	F
125	380	282	217	99	60	182
160	456	342	252	124	88	206
200	568	404	288	159	88	241
250	568	504	332	199	88	281
315	700	622	388	249	117	342
400	700	767	488	314	117	402

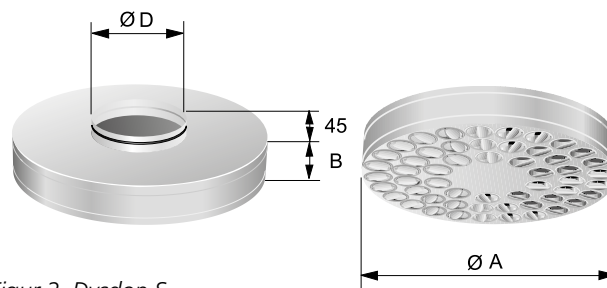
Storlek	G	H	J	K	Vikt, kg
125	100	270	130	80	3.5
160	112	315	165	80	5.8
200	130	375	205	100	8.3
250	150	465	255	115	9.9
315	175	575	320	140	14.9
400	210	712	405	175	18.2

J = Håltagningsmått
CL = Centrumlinje

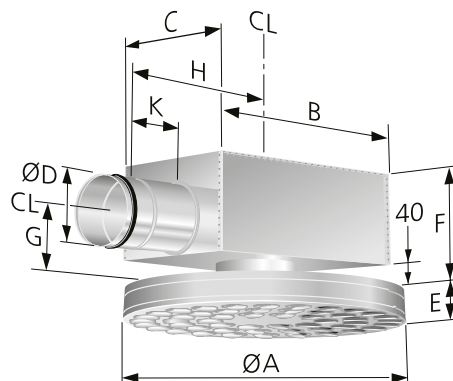
K-faktor

ALSd Storlek	EAGLE S tilluft	
	EAGLE S	Slangfärg
100-125	7,5	Röd
125-160	12,1	Röd
160-200	20,1	Röd
200-250	29,8	Röd
250-315	42,3	Röd
315-400	67,8	Röd

Antal mätslangar: 1

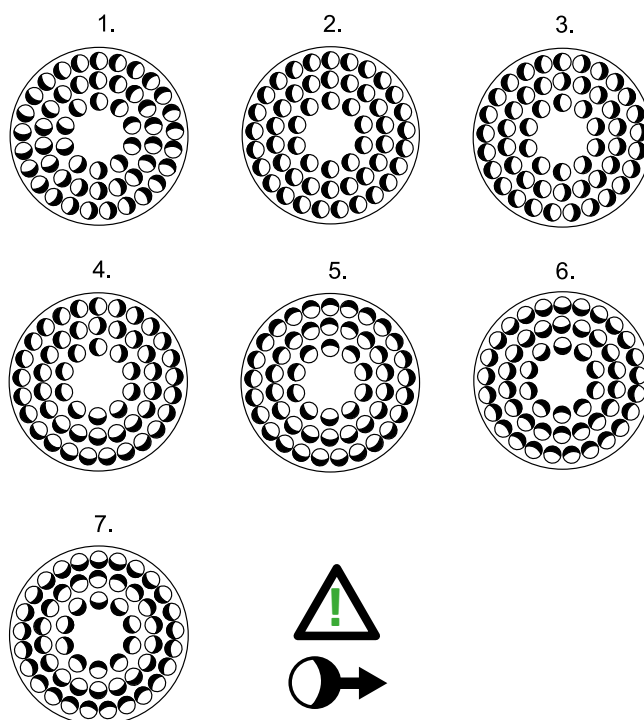


Figur 2. Dysdon S.



Figur 3. EAGLE S + ALS.

Dysinställning, exempel



Figur 4. Dysinställning EAGLE S. OBS: Luftriktning i figuren.

1. Medrotation (standard)
2. 1-vägs
3. 2-vägs
4. 3-vägs
5. 4-vägs
6. V1 Vertikal koncentrerad
7. V2 Vertikal diffuserad