

LOCKZONE Free

Diffuseur plafonnier circulaire pour locaux sans faux plafond



CARACTÉRISTIQUES CLÉS

- Perforations directrices
- Pour locaux, sans faux plafonds
- Variante pour circuit traversant
- Courte portée
- Modèle compact
- Registre amovible
- Nettoyeable
- Couleur standard blanc RAL 9003
 - 5 autres couleurs standard
 - Autres couleurs sur demande

DÉBIT D'AIR - NIVEAU SONORE DANS LA PIÈCE (Lp10A) *)						
LOCKZONE Free	25 dB(A)		30 dB(A)		35 dB(A)	
	m ³ /h	m ³ /h	m ³ /h	m ³ /h	m ³ /h	m ³ /h
Taille						
125	29	104	37	133	59	212
160	40	144	52	187	70	252
200	70	252	86	310	110	396
250	96	288	115	414	145	522
315	165	594	180	648	230	828

Les données s'appliquent pour une perte de charge totale de 50 Pa.

*) Lp10A = Niveau sonore y compris filtre A avec atténuation locale de 4 dB et zone d'absorption locale de 10 m².

Caractéristiques techniques

Principe

LOCKZONE F est un diffuseur d'air soufflé circulaire à simple cône. Le diffuseur comporte deux parties: un plénum d'équilibrage circulaire contenant une unité de mesure fixe, un registre et un panneau de diffusion amovibles et un revêtement acoustique dont la surface est renforcée et conforme à la classe B-s1,d0 de résistance au feu selon la norme ISO 11925-2 EN. Le diffuseur LOCKZONE F 2 est conçu pour flux traversant, avec deux raccords aérauliques. Voir figure 2.

Matériaux et traitement de surface

Le plénum d'équilibrage est réalisé en tôle d'acier galvanisé. Le diffuseur, quant à lui, est en tôle d'acier.

L'ensemble est peint.

- Couleur standard:
 - Blanc semi-brillant, lustre 40, RAL 9003/NCS S 0500-N
- Autres couleurs standard:
 - Argenté brillant, lustre 80, RAL 9006
 - Aluminium gris brillant, lustre 80, RAL 9007
 - Noir semi-brillant, lustre 35, RAL 9005
 - Gris semi-brillant, lustre 30, RAL 7037
- Version non peinte et autres coloris disponibles sur demande

Planification

LOCKZONE F est également disponible en variante à deux raccordements aérauliques. Ils permettent l'utilisation de deux diffuseurs sur la même branche du circuit. Dans ce cas, on utilise 1 x LOCKZONE Free 1 et 1 x LOCKZONE Free 2. Le diffuseur est équipé d'une fonction de mesure indépendante des segments rectilignes en amont du raccordement aéraulique.

Pour obtenir le débit d'air correct avec LOCKZONE Free 2, le débit d'air total de la branche du circuit doit être mesurable. Le mieux est d'équiper la gaine d'une unité de mesure (réglable), installée comme illustré à la Figure 3.

L'unité de mesure est mise en place conformément aux recommandations du fabricant, avec une distance minimale rapport au diffuseur LOCKZONE Free 2 correspondant à six fois le diamètre de la gaine.



Installation

Le diffuseur est suspendu au plafond. Une rondelle fileté M8 facilitant l'installation est intégrée au centre de la partie supérieure du diffuseur. Voir Figure 1.

Équilibrage

La façade du diffuseur doit être mise en place avant de procéder à l'équilibrage. Faire passer les tuyaux de prise de mesure et les cordons de réglage du registre à travers les perforations. Le réglage du registre peut être verrouillé. Le facteur K figure sur l'étiquette du produit ainsi que dans le Guide d'équilibrage incluant les facteurs K. Ce guide est téléchargeable sur notre site Web, www.swegon.fr.

Entretien

Si nécessaire, nettoyer le diffuseur à l'eau tiède additionnée de liquide vaisselle.

Il est possible d'accéder au circuit aéraulique en ouvrant le panneau du diffuseur (se référer à la section Installation). Pour déposer la plaque de diffusion perforée et le registre, dévisser de $\frac{3}{4}$ de tour les écrous papillon situés de part et d'autre de l'arrivée d'air.

Environnement

La déclaration relative aux matériaux de construction est disponible sur notre www.swegon.com.

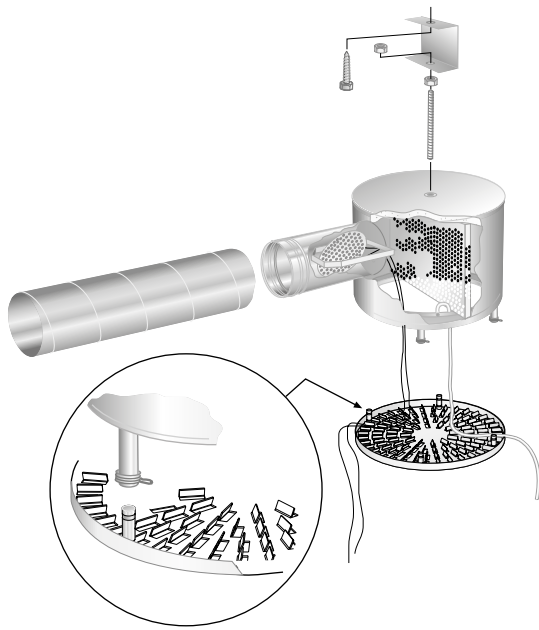


Figure 1. Installation LOCKZONE Free.



Figure 2. Installation LOCKZONE Free 2.

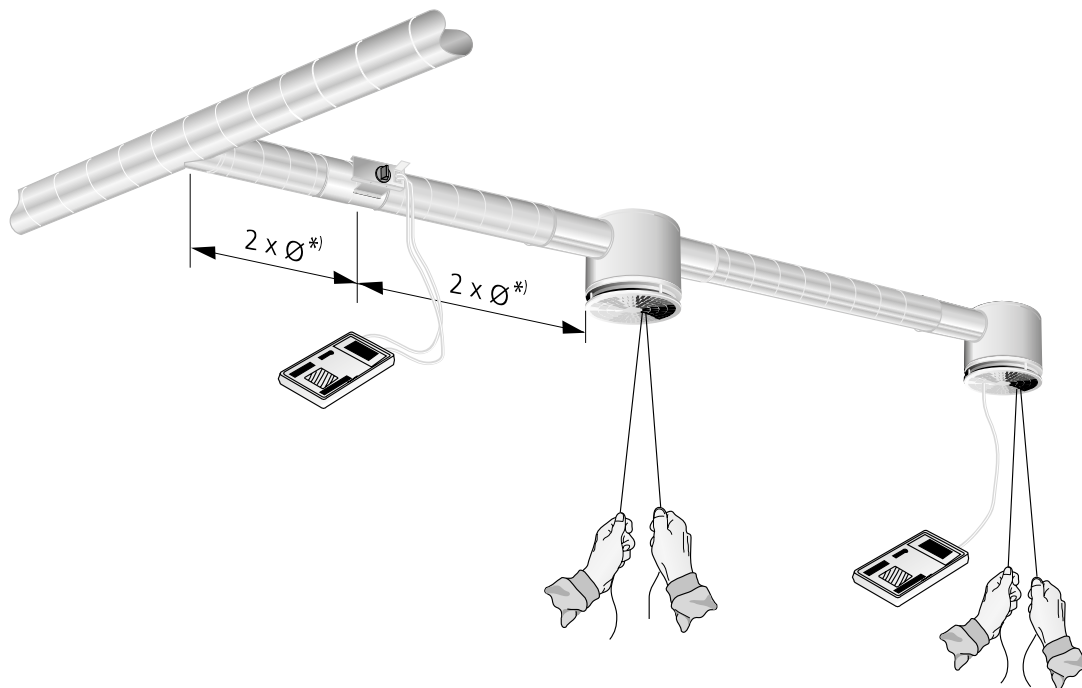


Figure 3. LOCKZONE Free 2 + LOCKZONE Free 1.

*) Tolérance $\pm 10\%$.

Dimensionnement

- Le niveau sonore en dB(A) s'applique à des locaux ayant une surface d'absorption acoustique équivalente de 10 m².
- La portée $l_{0,2}$ est mesurée dans des conditions d'air soufflé isotherme.
- Température minimale recommandée 10 K.
- Les données techniques s'appliquent à une ouverture de 20 mm.
- Ouverture possible: 30 mm pour toutes les tailles. Avec une ouverture de 30 mm, la portée diminue de 10%.
- Pour calculer les portes d'air, les vitesses d'air dans la zone d'occupation, ou les niveaux sonores dans des locaux de dimensions différentes, utiliser les logiciels de calcul disponibles sur www.swegon.com.
- Les données techniques s'appliquent à une diffusion à 360°.

Niveaux sonores

LOCKZONE Free – Air soufflé

Niveau de puissance sonore, L_w (dB)

Tableau K_{OK}

Taille	Moyenne fréquence (bande d'octave) en Hz							
	63	125	250	500	1000	2000	4000	8000
LOCKZONE Free 1								
125	2	2	6	-3	-1	-7	-13	-15
160	0	0	5	-3	-1	-7	-9	-7
200	2	2	7	-2	-4	-8	-12	-14
250	4	4	3	2	-2	-7	-11	-9
315	5	5	2	1	-2	-8	-11	-15
Taille	Moyenne fréquence (bande d'octave) en Hz							
LOCKZONE Free 2	63	125	250	500	1000	2000	4000	8000
250	12	10	5	-2	-4	-7	-12	-14
315	5	7	2	-1	-2	-8	-12	-15
Tol. ±	2	2	2	2	2	2	2	2

Atténuation sonore ΔL (dB)

Tableau ΔL

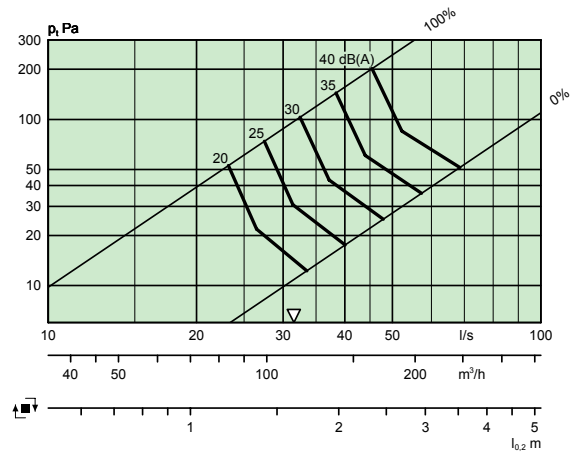
Taille	Moyenne fréquence (bande d'octave) en Hz							
	63	125	250	500	1000	2000	4000	8000
LOCKZONE Free 1								
125	20	13	8	12	10	8	9	8
160	19	13	6	11	9	6	7	7
200	16	12	8	11	9	6	7	9
250	14	8	7	8	6	5	6	8
315	10	4	6	8	5	5	5	8
Taille	Moyenne fréquence (bande d'octave) en Hz							
LOCKZONE Free 2	63	125	250	500	1000	2000	4000	8000
250	10	4	8	12	8	9	10	12
315	10	4	10	11	7	9	9	12
Tol. ±	2	2	2	2	2	2	2	2

Diagrammes de dimensionnement

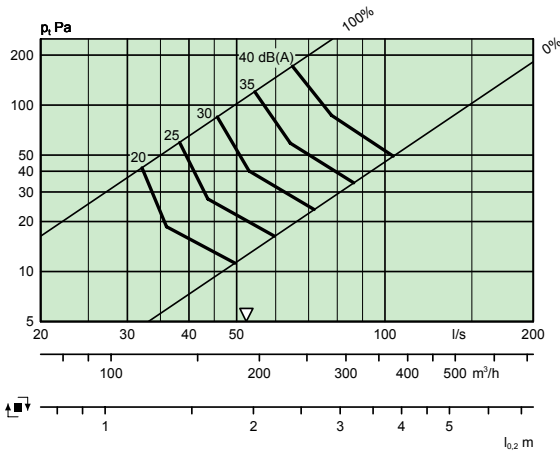
LOCKZONE Free 1 – Air soufflé

- Les diagrammes ne doivent pas être utilisés pour l'équilibrage.
- ∇ = débit min. nécessaire pour obtenir une pression d'équilibrage suffisante.
- Les valeurs en dB(A) concernent les locaux à l'absorption acoustique standard de 4 dB.
- En principe, les valeurs dB(C) sont 6 à 9 fois supérieures aux valeurs dB(A).
- Les valeurs figurant dans les graphiques s'appliquent à une diffusion à 360°.

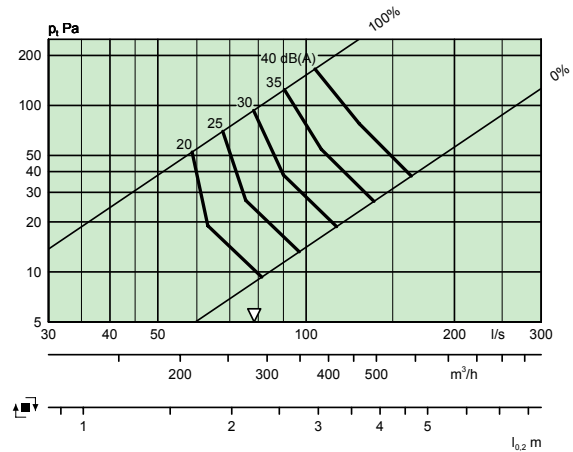
LOCKZONE Free 1, 125



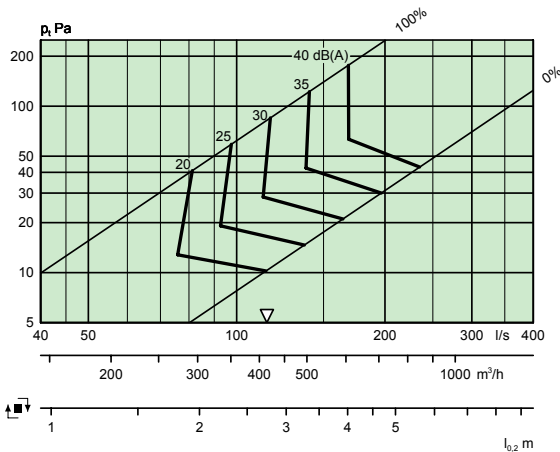
LOCKZONE Free 1, 160



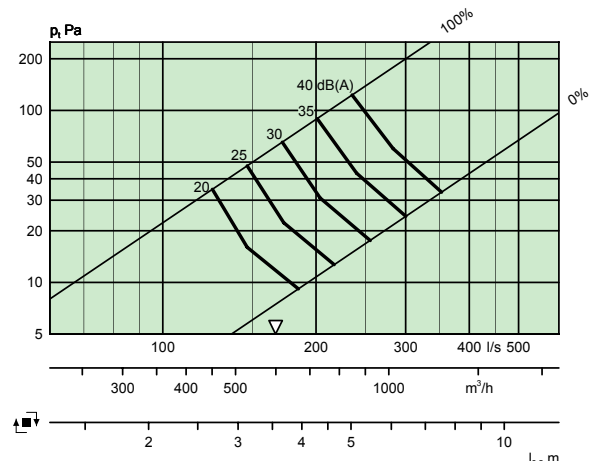
LOCKZONE Free 1, 200



LOCKZONE Free 1, 250



LOCKZONE Free 1, 315

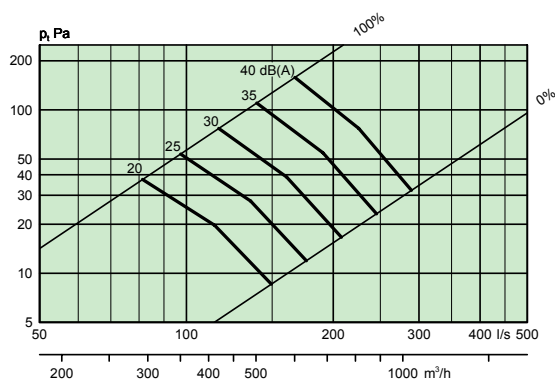


Diagrammes de dimensionnement

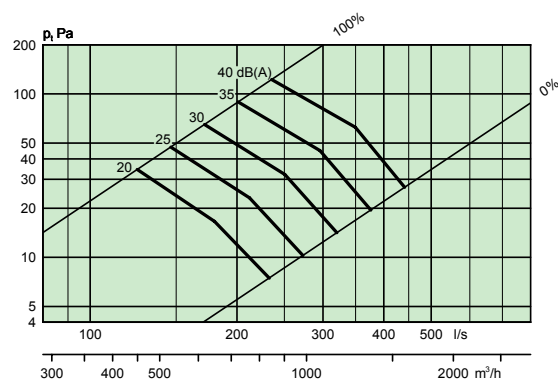
LOCKZONE Free 2 – Air soufflé

- Les diagrammes ne doivent pas être utilisés pour l'équilibrage.
- ∇ = débit min. nécessaire pour obtenir une pression d'équilibrage suffisante.
- Les valeurs en dB(A) concernent les locaux à l'absorption acoustique standard de 4 dB.
- Pour les portées, voir LOCKZONE Free 1.
- Les valeurs sonores figurant dans les graphiques ci-dessous s'appliquent quand on associe un diffuseur à flux traversant LOCKZONE Free 2 et un diffuseur standard LOCKZONE Free 1.
- En principe, les valeurs dB(C) sont 6 à 9 fois supérieures aux valeurs dB(A).
- Les valeurs figurant dans les graphiques s'appliquent à une diffusion à 360°.

LOCKZONE Free 2, 250 + LOCKZONE Free 1, 250



LOCKZONE Free 2, 315 + LOCKZONE Free1, 315



Dimensions et poids

LOCKZONE Free 1

Taille	ØA	B	C	ØD	E	F	Poids (kg)
125	228	217	78	124	117	20-30	3,0
160	304	262	115	159	135	20-30	5,0
200	380	315	148	199	155	20-30	6,0
250	456	382	195	249	180	20-30	9,0
315	568	467	235	314	213	20-30	14,0

LOCKZONE Free 2

Taille	ØA	B	C	ØD	E	F	Poids (kg)
250	456	382	195	249	180	20-30	10,0
315	568	467	235	314	213	20-30	16,0

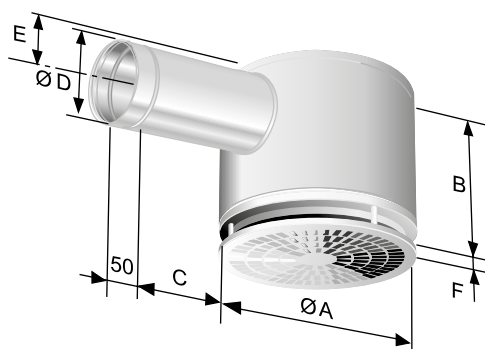


Figure 4. LOCKZONE Free 1.

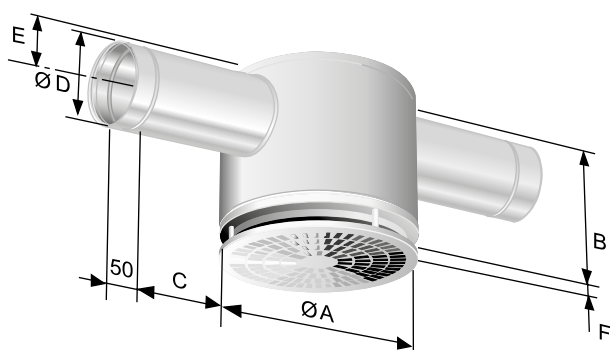


Figure 5. LOCKZONE Free 2.

Nomenclature

Produit

Diffuseur plafonnier circulaire de soufflage LOCKZONE F a -a -bbb

Version:

- 1 = Standard
- 2 = Avec fonction flux traversant

Dimensions nominales de connexion (mm)

Gamme standard :

Taille	125
	160
	200
	250
	315

Exemple de spécification

Diffuseur plafonnier circulaire LOCKZONE Free pour installation visible au plafond, doté des caractéristiques suivantes:

- Unité complète, de forme circulaire et peinte
- Perforations directrices, LockZone
- Registre d'équilibrage démontable avec contrôles verrouillables
- Fonction de mesure avec surface renforcée
- Nettoyable
- Epoxy blanc standard RAL 9003/NCS S 0500-N

Taille: LOCKZONE Fa - bbb xx articles