

LOCKZONE Free a

Installation - Équilibrage – Maintenance

20150101

Installation

Suspendre le diffuseur au plafond à l'aide de suspentes. Une rondelle filetée M8 est intégrée au sommet et au centre du boîtier du diffuseur. Les diffuseurs de tailles 315 et 400 sont dotés de trois rondelles de ce type pour plus de stabilité. Figures 1 et 2.

Équilibrage

Le diffuseur doit être mis en place avant l'équilibrage. Sortir les tubes de mesure et les cordons de réglage du registre à travers la façade du diffuseur. Brancher ensuite le manomètre sur le(s) tube(s) de mesure adéquat(s). La pression souhaitée peut être calculée en appliquant le coefficient nominal de performances du diffuseur d'air. Pour finir, régler l'orientation des ailettes et repérer la position du réglage en faisant un nœud sur les cordons (voir Figures 1 et 2).

Il est nécessaire de prévoir un dispositif de mesure du débit total dans le conduit secondaire pour connaître le débit correct du LOCKZONE F 2. Un instrument de mesure ou un registre qui en est équipé doit être installé sur le conduit secondaire. Voir Figure 3. Installer l'instrument de mesure conformément aux recommandations du fabricant, en laissant par rapport au LOCKZONE F 2 une distance d'au moins six fois le diamètre du conduit.

Le facteur K (COP) est indiqué sur la plaque d'identification du produit. Les facteurs K figurent également dans les instructions d'équilibrage téléchargeables sur www.swegon.com.

Maintenance

Si nécessaire, nettoyer le diffuseur à l'eau tiède additionnée de détergent pour vaisselle, ou à l'aspirateur avec l'accessoire brosse.

Pour accéder aux conduits afin de les nettoyer, déposer la façade du diffuseur. Pour déposer les plaques de diffusion perforées et le registre du plénum d'équilibrage, dévisser de $\frac{3}{4}$ de tour les écrous papillon situés de part et d'autre de l'arrivée d'air. Voir Figure 1.

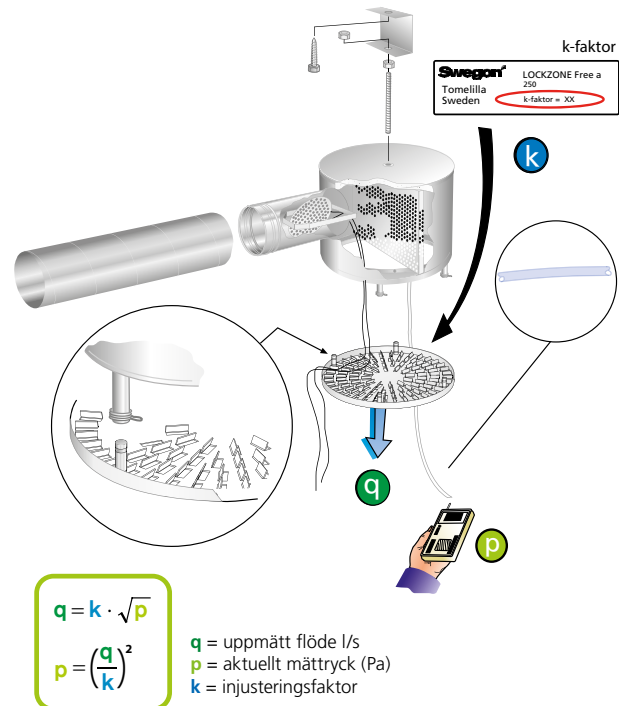


Figure 1. Installation, LOCKZONE Free 1.

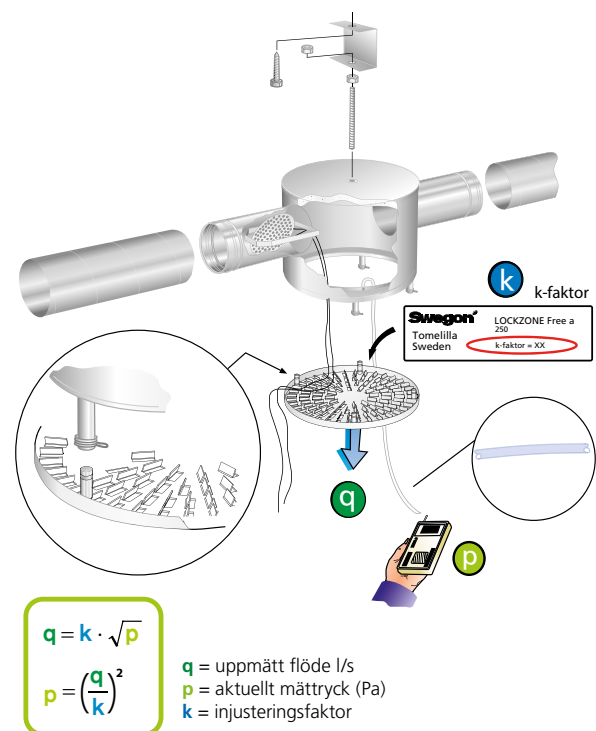


Figure 2. Installation, LOCKZONE Free 2.

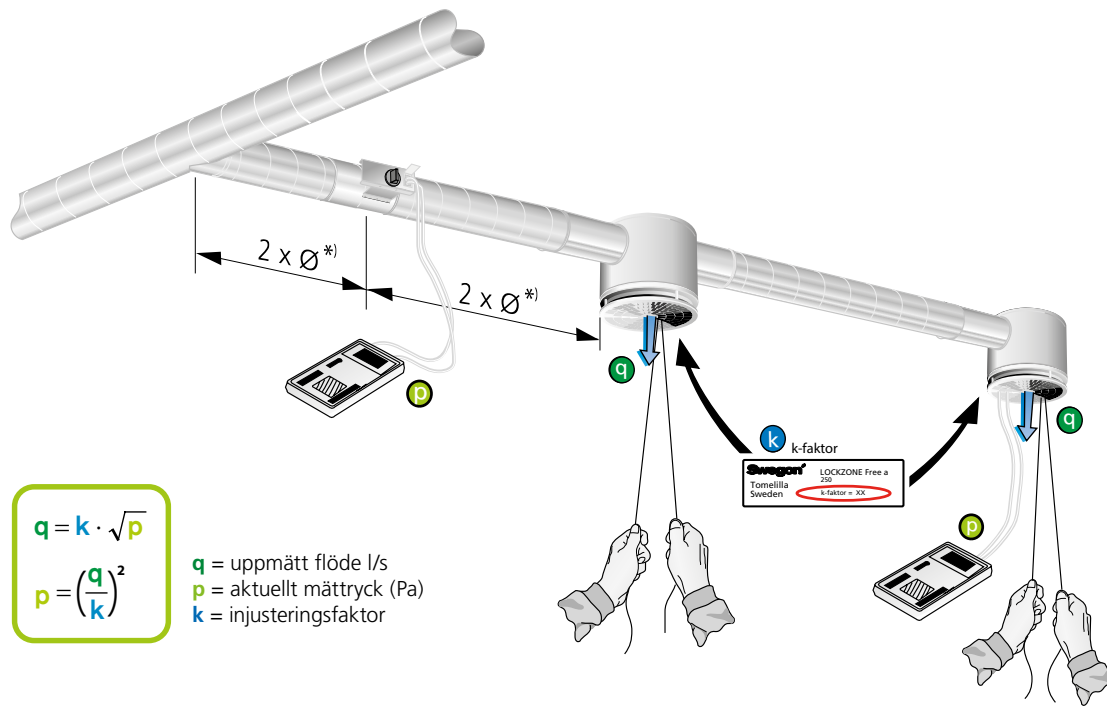


Figure 3. LOCKZONE Free 2 + LOCKZONE Free 1.

*) Erreur de mesure ±10%.

Dimensions et poids

LOCKZONE Free 1

Taille	ØA	B	C	ØD	E	F	Poids, kg
125	228	217	78	124	117	20-30	3,0
160	304	262	115	159	135	20-30	5,0
200	380	315	148	199	155	20-30	6,0
250	456	382	195	249	180	20-30	9,0
315	568	467	235	314	213	20-30	14,0

LOCKZONE Free 2

Taille	ØA	B	C	ØD	E	F	Poids, kg
250	456	382	195	249	180	20-30	10,0
315	568	467	235	314	213	20-30	16,0

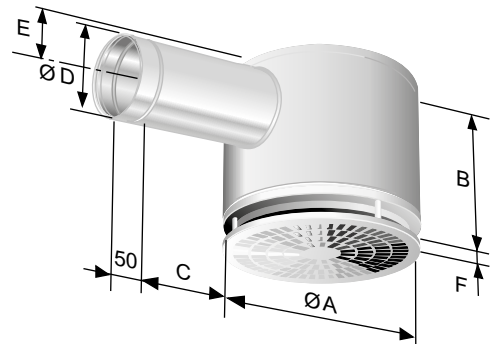


Figure 4. LOCKZONE Free 1.

Coefficient de performances

Taille	LOCKZONE F, air introduit	
	Fente de 20 mm	Fente de 30 mm
125	14,1	15,2
160	23,4	25,7
200	35,1	38,6
250	51,5	56,7
315	74,5	83,1
Nombre de tubes de mesure: 1 Motif de diffusion: 360° Aucune section de conduit droite n'est requise.		

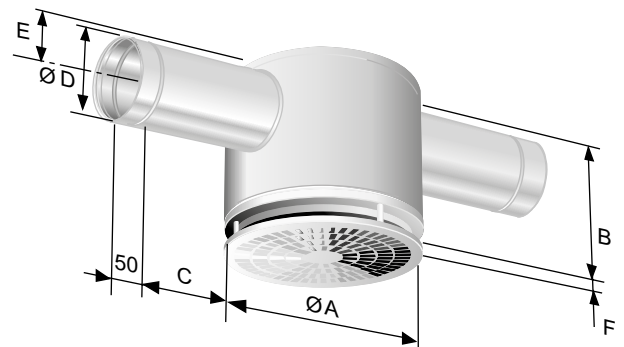


Figure 5. Installation, LOCKZONE Free 2.