

FALCON High Flow

Installation - Équilibrage – Maintenance

20150217

Installation

La manchette de raccordement doit être rivetée à la gaine. Distance recommandée entre les rivets: 100 mm. Ce qui correspond à ce qui suit: 9 rivets - taille 315, 12 rivets - taille 400, 15 rivets - taille 500.

Fonctionnement électrique

Le moteur du diffuseur doit être câblé par du personnel qualifié. Voir le schéma de câblage en page 2.

Équilibrage

Pour l'équilibrage et la mesure du débit d'air, un registre de mesure est recommandé en amont du diffuseur.

Modes de fonctionnement

Le produit est fourni avec cône de diffusion pour diffusion d'air horizontal. Sélectionner la diffusion horizontale pour rafraîchir la pièce. Sélectionner la diffusion verticale pour chauffer la pièce. Voir les modes de diffusion à la figure 3.

Entretien

Si nécessaire, nettoyer le diffuseur à l'eau tiède additionnée de détergent pour vaisselle, ou à l'aspirateur avec l'accessoire brosse.

Dimensions et poids

FALCON HF

Taille	ØA	ØB	C	D	E	ØF	ØG	ØH	ØI	ØJ	Poids (kg)
315	591	314	44	110	340	514	631	671	711	561	10,5
400	703	399	44	122	350	616	743	783	823	673	13
500*	853	499	40	135	460	765	893	933	973	823	18

*) Le modèle taille 500 est fourni sans joint en caoutchouc

Diamètre de l'ouverture = ØJ

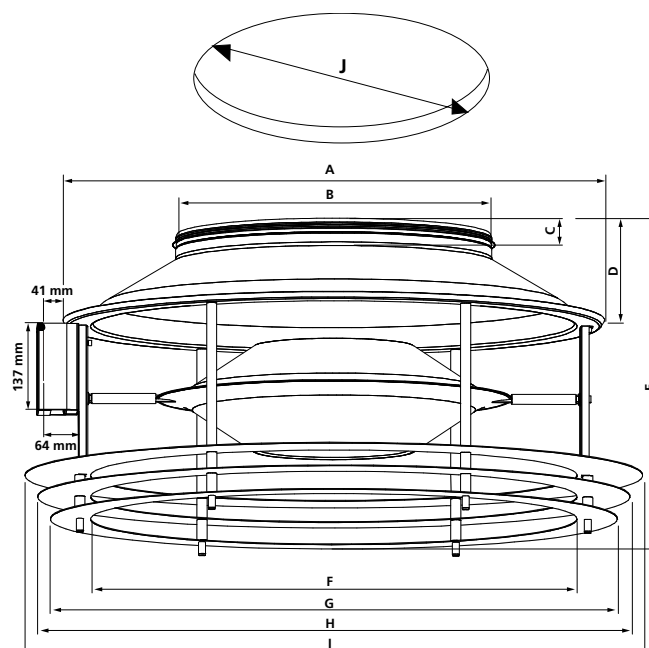


Figure 1. FALCON HF, dimensions.

Schéma de câblage

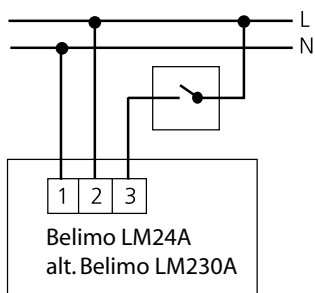


Figure 2. Schéma de câblage pour FALCON HF, régulation moteur avec régulation en 2 points. Le commutateur n'est pas fourni.

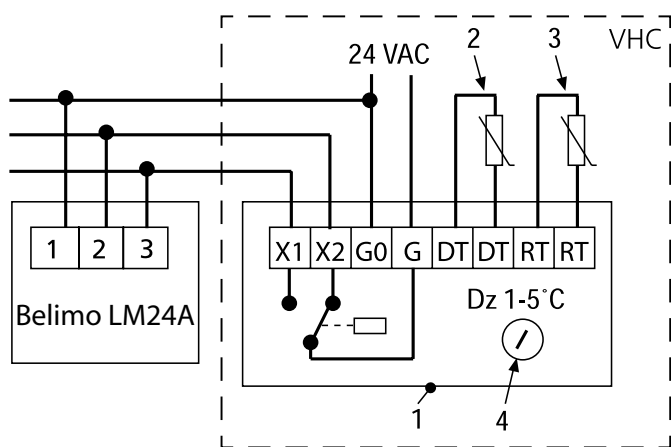


Figure 3. Le schéma de câblage montre les connexions entre le moteur de registre Belimos et le VHC. REMARQUE: Disponible uniquement avec tension d'alimentation de 24 V ca.

Légende de la figure 3.

- 1 = Unité de commande VHC
- 2 = Sonde de température de gaine (DT)
- 3 = Sonde de température ambiante (RT)
- 4 = Réglage de la température de commutation

Caractéristiques moteur

Moteur	Tension d'alimentation	Consommation électrique	Durée fonctionnement / Couple
LM24A	24 V AC 50/60 Hz 24 V cc	2 VA	150 s / 5 Nm
LM230A	AC 100..240 V 50/60 Hz	4 VA	150 s / 5 Nm

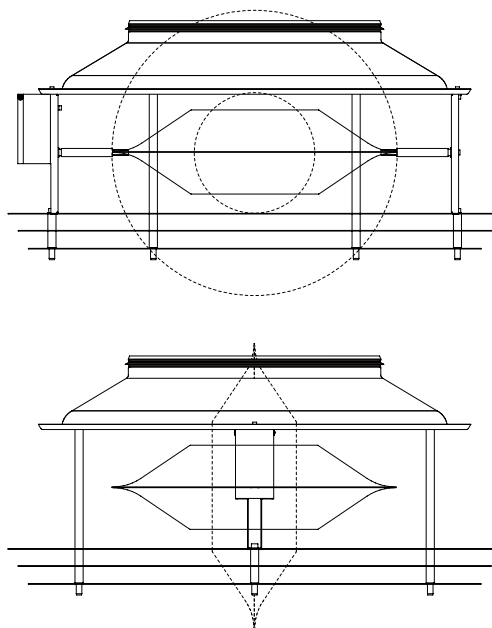


Figure 4. FALCON HF, modes de diffusion.
Cône de diffusion en traits pleins = diffusion horizontale.
Cône de diffusion en traits pointillés = diffusion verticale.