

# FALCON High Flow

Asennus – Sääto – Hoito

20150217

## Asennus

Laitteen tuloliitännät kiinnitetään kanavaan teräspopniiteilla. Suositeltu niittiväli on 100 mm. Vastaa: 9 popniittiä - koko 315, 12 popniittiä - koko 400, 15 popniittiä - koko 500.

## Sähkökäyttö

Laitteen moottorin saa kytkeä vain valtuutettu asentaja. Kytkentäkaavio sivulla 2.

## Sääto

Ilmavirran säätoön suositellaan ennen laitetta asennettua säätopeleitä.

## Toimintatilat

Tuote toimitetaan vaakasuoralla lähtökartiolla. Valitse vaakasuuntainen hajotusasento tilojen jäädytykseen. Valitse pystysuuntainen hajotusasento tilojen lämmitykseen. Katso hajotusasennot kuvasta 3.

## Huolto

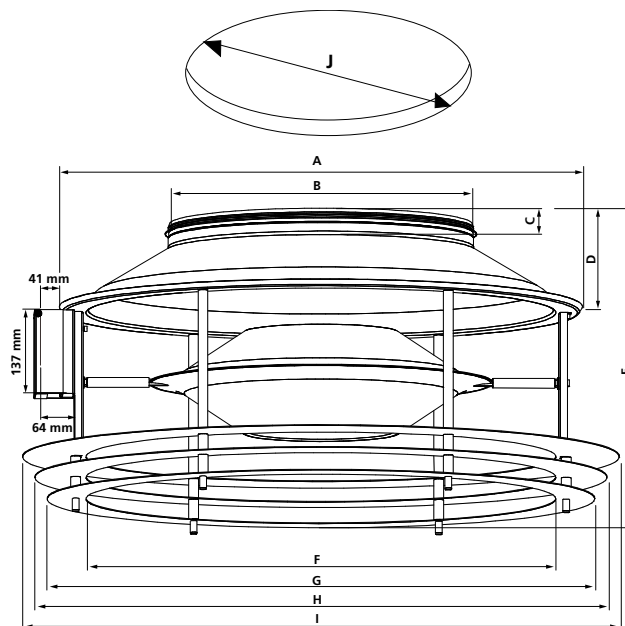
Laitte puhdistetaan tarvittaessa pölynimurilla ja harjasuulakkeella tai pestään haalealla vedellä ja astianpesuaineella.

## Mitat ja paino

### FALCON HF

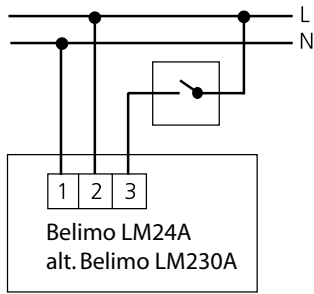
Koko	ØA	ØB	C	D	E	ØF	ØG	ØH	ØI	ØJ	Paino (kg)
315	591	314	44	110	340	514	631	671	711	561	10,5
400	703	399	44	122	350	616	743	783	823	673	13
500*	853	499	40	135	460	765	893	933	973	823	18

\*Koon 500 liitännän koko ilman kumirengastiivistettä  
Diamètre de l'ouverture = ØJ

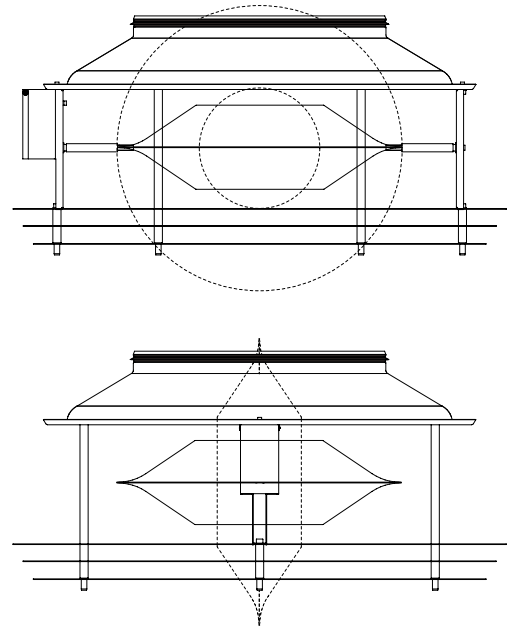


Kuva 1. FALCON HF, mitat.

## Kytkentäkaavio



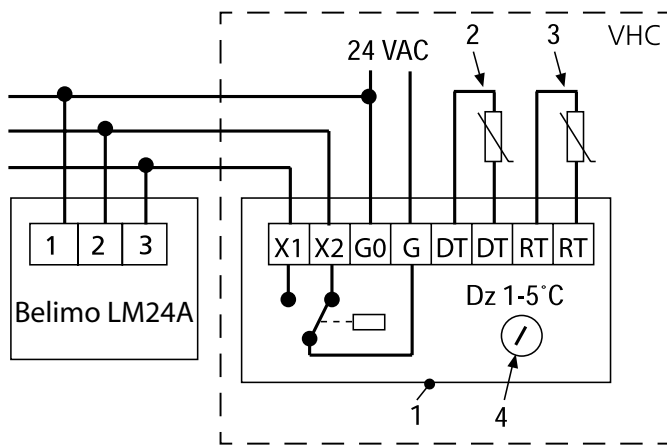
Kuva 2. FALCON HF:n kytkentäkaavio, moottorinohjaus 2-pistesäädöllä. Vaihtokytkin ei sisälly toimitukseen.



Kuva 4. FALCON HF, hajotusasennot.

Yhtenäisellä viivalla kuvattu ohjauskartio = vaakasuuntainen hajotusasento.

Katkoviivoilla kuvattu ohjauskartio = pystysuuntainen hajotusasento.



Kuva 3. Kytkentäkaaviossa on esitetty Belimon peltimoottorin kytkentä VHC-ohjausyksikköön. HUOM! Saatavana vain 24 V AC jännitteensyötöllä.

Selitykset kuvaan 3.

- 1 = VHC-ohjausyksikkö
- 2 = Kanavalämpötila-anturi (DT)
- 3 = Huonelämpötila-anturi (RT)
- 4 = Lämpötila-asetus

### Moottorin tiedot

Moottori	Syöttöjännite	Tehontarve	Käyntiaika / Vääntömomentti
LM24A	24 V AC 50/60 Hz 24 V DC	2 VA	150 s / 5 Nm
LM230A	AC 100-240 V 50/60 Hz	4 VA	150 s / 5 Nm