

LOCKZONE Free

Runde Luftauslässe für Zuluft in Räumen ohne Zwischendecken.



KURZINFORMATIONEN

- Leitschienenperforierung
- Geeignet für Räume ohne Zwischendecken
- Kurze Luftstromlängen
- Geringe Bauhöhe
- Demontierbare Klappe
- Leicht zu reinigen
- Standardfarbe Weiß RAL 9003
 - 5 alternative Standardfarben
 - Andere Farben sind auf Anfrage erhältlich

LUFTVOLUMENSTROM - SCHALLDRUCK RAUM (Lp10A) *)						
LOCKZONE-Free Größe	25 dB(A)		30 dB(A)		35 dB(A)	
	l/s	m³/h	l/s	m³/h	l/s	m³/h
125	29	104	37	133	59	212
160	40	144	52	187	70	252
200	70	252	86	310	110	396
250	96	288	115	414	145	522
315	165	594	180	648	230	828

Die Daten gelten bei einem Gesamtdruck von 50 Pa.

*) Lp10A = Schalldruck inkl. A-Filter mit 4 dB Raumdämpfung und 10 m² Raumabsorptionsfläche.

Technische Beschreibung

Ausführung

LOCKZONE F ist ein runder Luftauslass für Zuluft mit einem Konus für Zuluft. Der Luftauslass besteht aus zwei Teilen: einem runden Anschlusskasten, der einen festen Messanschluss, eine demontierbare Klappe, Schallabsorber mit verstärkter Außenschicht (Feuerschutzklasse B-s1, d0 gemäß EN ISO 11925-2) enthält, sowie einem demontierbaren Verteilerstück, ausgestattet mit einer Leitschienenperforierung. Der Auslass ist auch mit Durchlaufsfunktion erhältlich, d. h. zwei gegenüberstehenden Kanalanschlüssen. Dieser heißt dann LOCKZONE F 2, siehe Abb. 2.

Material und Außenschichtbehandlung

Der Anschlusskasten ist aus verzinktem Stahlblech hergestellt, die Unterplatte aus Stahlblech.

Der gesamte Auslass ist in unserer weißen Standardfarbe RAL 9003/NCS S 0500-N pulverlackiert. Der Luftauslass ist außerdem in folgenden alternativen Standardfarben lieferbar: Staubgrau RAL 7037, Weißaluminium RAL 9006, Tiefschwarz RAL 9005, Aluminiumgrau RAL 9007 sowie Weiß RAL 9010.

Projektierung

Von LOCKZONE F ist auch eine Ausführung (2) erhältlich, die zwei Kanalanschlüsse hat. Diese kann verwendet werden, wenn am gleichen Abzweigkanal maximal zwei Auslässe verwendet werden, also 1 x LOCKZONE F 2 + 1 x LOCKZONE F 1. Der Auslass ist mit einer Messeinheit ausgestattet, durch die das Produkt unabhängig von einer geraden Anströmstrecke vor dem Kanalanschluss wird.

Um den korrekten Luftvolumenstrom aus LOCKZONE F 2 zu erzielen, muss der Gesamtvolumenstrom im Zweigkanal gemessen werden können. Der Abzweigkanal wird idealerweise mit einer Messeinheit oder einer Klappe mit Messeinheit versehen, die gemäß Abb. 3 platziert wird.

Die Messeinheit wird gemäß den Empfehlungen des Herstellers in ausreichendem Abstand von Bögen oder T-Stücken und nicht weniger als sechs Kanaldurchmesser von LOCKZONE F 2 platziert.

Montage

Der Luftauslass wird unter der Decke aufgehängt. In der Mitte der Oberseite des Auslasses gibt es eine Gewindeverschraubung (M8-Blindniete), die eine einfache Montage ermöglicht, siehe Abb. 1.



Einregulierung

Die Einregulierung muss nach Montage der Strahlkomponente erfolgen. Zur Messung werden die Klappenstellschnüre und die Messschläuche durch den Spalt des Luftauslasses gezogen.

So kann die Klappe verstellt werden. Der k-Faktor ist auf dem Etikett des Produkts angegeben. Die k-Faktoren stehen auch in der aktuellen Einregulierungsanleitung auf unserer Homepage unter www.swegon.com, siehe Abb. 3.

Wartung

Der Luftauslass wird bei Bedarf mit lauwarmem Wasser mit Zusatz von Geschirrspülmittel gereinigt.

Der Zugang zum Kanalsystem ist durch die Demontage der Strahlkomponente möglich (siehe Montage). Die perforierte Verteilungsplatte und die Klappe im Anschlusskasten werden durch $\frac{3}{4}$ Drehung der Flügelmuttern demonstrierbar, die sich auf den beiden Seiten des Einlaufs befinden.

Umwelt

Die Baustoffdeklaration ist unter www.swegon.com aufgeführt.

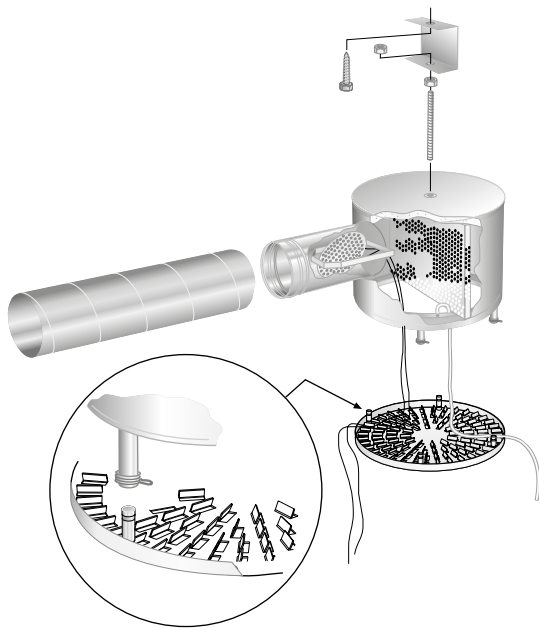


Abb. 1. Montage LOCKZONE F 1.



Abb. 2. Montage LOCKZONE F 2.

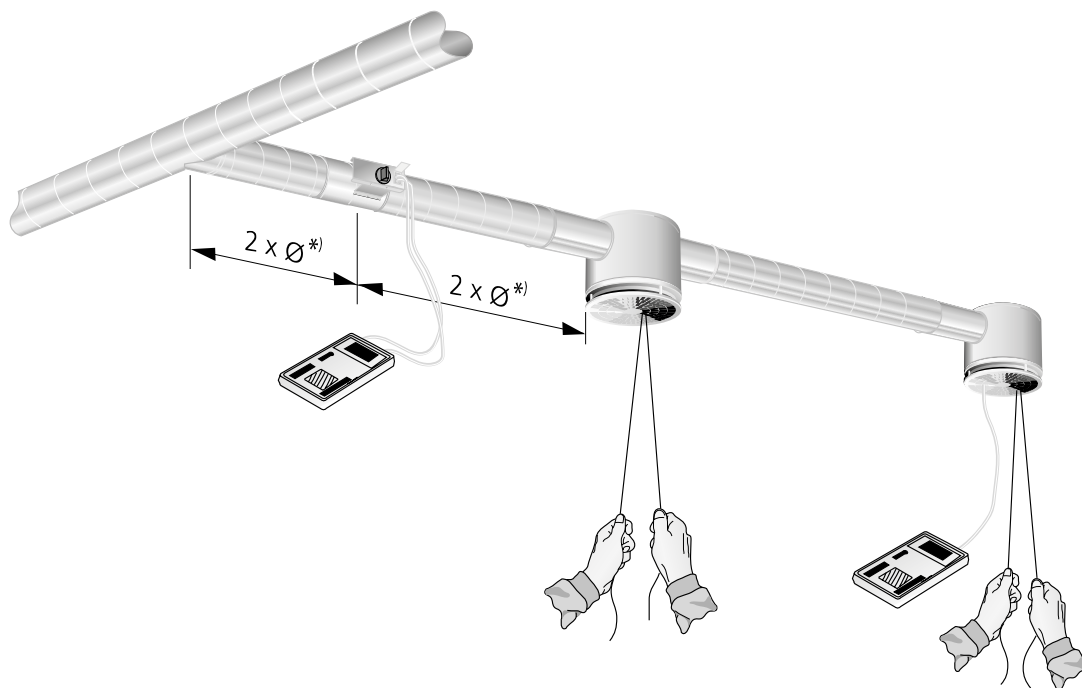


Abb. 3. LOCKZONE F 2 + LOCKZONE F 1.

*) Messfehler ±10 %.

Dimensionierung

- Der Schallpegel dB(A) gilt für Räume mit 10 m² äquivalenter Absorptionsfläche.
- Die Luftstromlänge $l_{0,2}$ wird bei isothermischer Lufteinblasung gemessen.
- Die empfohlene maximale Untertemperatur beträgt 12 K.
- Alle Dimensionierungsdaten gelten für folgende Spaltöffnungen: 20 mm für alle Größen.
- Die Spaltöffnung kann vergrößert werden auf: 30 mm für alle Größen. Bei einer Spaltöffnung von 30 mm verringert sich die Luftstromlänge um 10 %.
- Zur Ermittlung von Luftstrahlausbreitung, Luftgeschwindigkeiten in der Aufenthaltszone oder von Schallpegeln in Räumen mit anderen Abmessungen wird auf unser Berechnungsprogramm verwiesen, siehe www.swegon.com
- Alle Dimensionierungsdaten gelten bei einem 360°-Strahlprofil.

Schalldaten

Schallpegel L_w (dB) Tabelle K_{OK}

Größe	Mittelfrequenz (Oktavband) Hz							
LOCKZONE F 1	63	125	250	500	1000	2000	4000	8000
125	2	2	6	-3	-1	-7	-13	-15
160	0	0	5	-3	-1	-7	-9	-7
200	2	2	7	-2	-4	-8	-12	-14
250	4	4	3	2	-2	-7	-11	-9
315	5	5	2	1	-2	-8	-11	-15
Größe	Mittelfrequenz (Oktavband) Hz							
LOCKZONE F 2	63	125	250	500	1000	2000	4000	8000
250	12	10	5	-2	-4	-7	-12	-14
315	5	7	2	-1	-2	-8	-12	-15
Toleranz ±	2	2	2	2	2	2	2	2

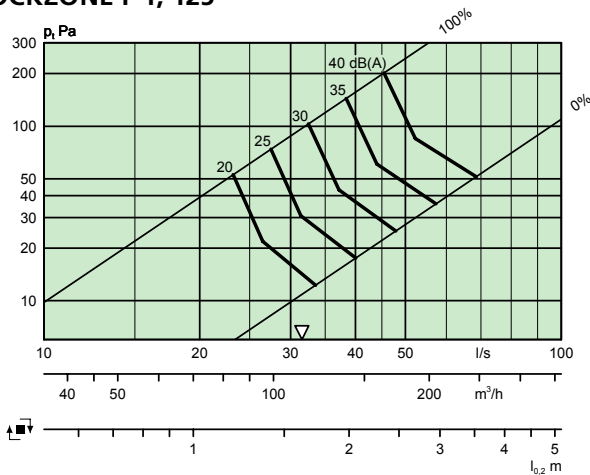
Schalldämpfung ΔL (dB) Tabelle ΔL

Größe	Mittelfrequenz (Oktavband) Hz							
LOCKZONE F 1	63	125	250	500	1000	2000	4000	8000
125	20	13	8	12	10	8	9	8
160	19	13	6	11	9	6	7	7
200	16	12	8	11	9	6	7	9
250	14	8	7	8	6	5	6	8
315	10	4	6	8	5	5	5	8
Größe	Mittelfrequenz (Oktavband) Hz							
LOCKZONE F 2	63	125	250	500	1000	2000	4000	8000
250	10	4	8	12	8	9	10	12
315	10	4	10	11	7	9	9	12
Toleranz ±	2	2	2	2	2	2	2	2

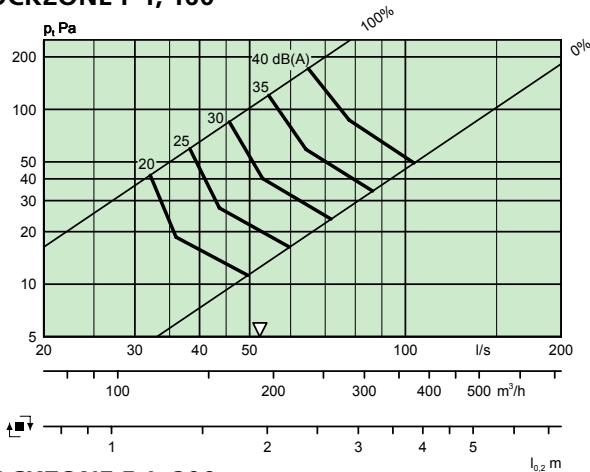
Dimensionierungsdiagramm

- Die Luftstromlänge $l_{0,2}$ wird bei isothermischer Lufteinblausung gemessen.
- Die empfohlene maximale Untertemperatur beträgt 10 K.
- Alle Dimensionierungsdaten gelten für folgende Spaltöffnungen: 20 mm für alle Größen.
- Die Spaltöffnung kann vergrößert werden auf: 30 mm für alle Größen. Bei einer Spaltöffnung von 30 mm verringert sich die Luftstromlänge um 10 %.
- Zur Ermittlung von Luftstrahlausbreitung, Luftgeschwindigkeiten in der Aufenthaltszone oder von Schallpegeln in Räumen mit anderen Abmessungen wird auf unser Berechnungsprogramm verwiesen, siehe www.swegon.com
- Alle Dimensionierungsdaten gelten für ein 360°-Strahlprofil.

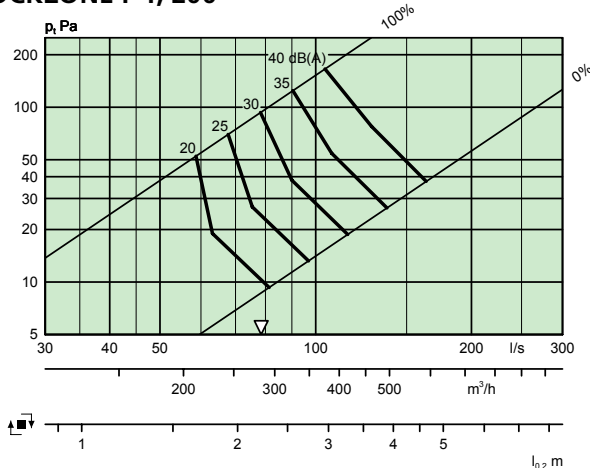
LOCKZONE F 1, 125



LOCKZONE F 1, 160



LOCKZONE F 1, 200

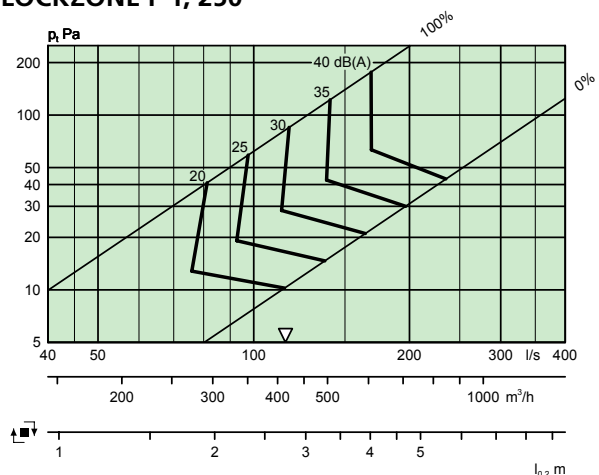


LOCKZONE F 1 – Zuluft

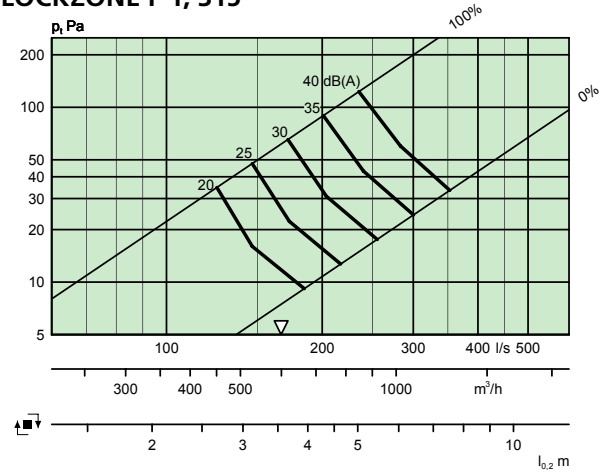
Luftvolumenstrom – Druckabfall – Schallpegel – Luftstromlänge

- Die Diagramme nicht für die Einregulierung verwenden.
- ∇ = Minimaler Luftvolumenstrom für ausreichenden Einregulierungsdruck.
- dB(A) gilt für einen normal gedämpften Raum, 4 dB Raumdämpfung/10 m² äquivalenter Raumabsorptionsfläche.
- Der dB(C)-Wert liegt normalerweise 6-9 dB höher als der dB(A)-Wert.
- Sämtliche Diagramm Daten gelten für ein 360°-Strahlprofil.

LOCKZONE F 1, 250



LOCKZONE F 1, 315

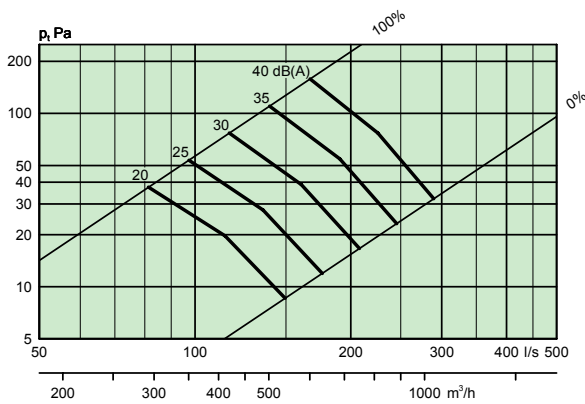


LOCKZONE F 2 – Zuluft

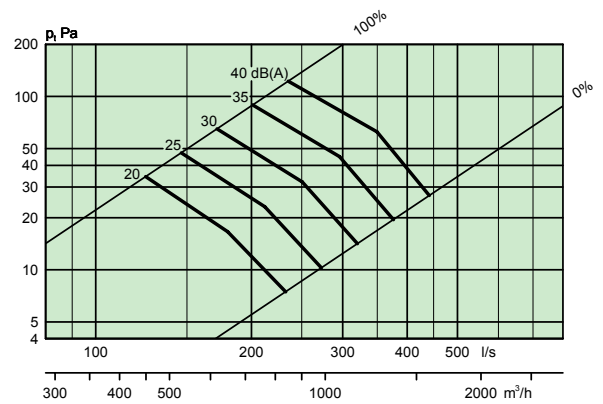
Luftvolumenstrom – Druckabfall – Schallpegel – Luftstromlänge

- Die Diagramme nicht für die Einregulierung verwenden.
- ∇ = Minimaler Luftstrom für ausreichenden Einregulierungsdruck.
- dB(A) gilt für einen normal gedämpften Raum, 4 dB Raumdämpfung/10 m² äquivalenter Raumabsorptionsfläche.
- Luftstromlänge, siehe LOCKZONE F 1.
- Die Schallwerte im folgenden Diagramm gelten für die Kombination LOCKZONE F 2 Durchlaufauslass inklusive LOCKZONE F 1 Standardauslass.
- Der dB(C)-Wert liegt normalerweise 6-9 dB höher als der dB(A)-Wert.
- Sämtliche Diagramm Daten gelten für ein 360°-Strahlprofil.

LOCKZONE F 2, 250 + LOCKZONE F 1, 250



LOCKZONE F 2, 315 + LOCKZONE F 1, 315



Abmessungen und Gewicht

LOCKZONE F 1

Größe	ØA	B	C	ØD	E	F	Gewicht (kg)
125	228	217	78	124	117	20-30	3,0
160	304	262	115	159	135	20-30	5,0
200	380	315	148	199	155	20-30	6,0
250	456	382	195	249	180	20-30	9,0
315	568	467	235	314	213	20-30	14,0

LOCKZONE F 2

Größe	ØA	B	C	ØD	E	F	Gewicht (kg)
250	456	382	195	249	180	20-30	10,0
315	568	467	235	314	213	20-30	16,0

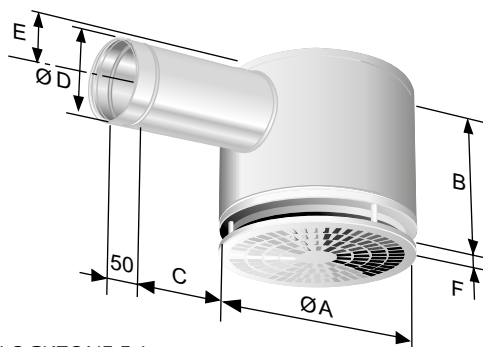


Abb. 4. LOCKZONE F 1.

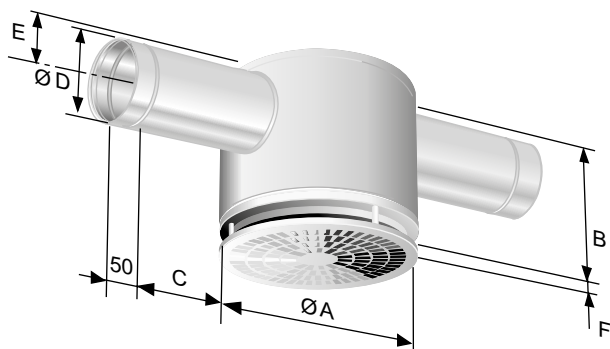


Abb. 5. LOCKZONE F 2.

Spezifikation

Produkt

Runder perforierter Deckenluftauslass LOCKZONE F a -a -bbb

Version:

Abmessungen:
Standard: 1
Mit Durchlauffunktion: 2

Nom. Anschlussabmessung, mm

Standardsortiment:

Größe 125
160
200
250
315

Beschreibungstext

Beispiel für einen Beschreibungstext gemäß VVS AMA.

TD XX

Swegons kompletter runder Deckenluftauslass Typ LOCKZONE F zur sichtbaren Montage an Decken, mit folgenden Funktionen:

- Komplette runde und lackierte Einheit
- Leitschienenperforiertes Unterteil, LockZone
- Demontierbare Einregulierungsklappe mit fixierbarer Verstellung
- Messfunktion mit kleinem Methodenfehler
- Innerer Schallabsorber mit fasersicherer Oberflächenschicht
- Leicht zu reinigen
- Pulverlackiert weiß, RAL 9003/NCS S 0500-N

Größe: LOCKZONE Fa - bbb xx St.