

# LOCKZONE Free a

Montage – Einregulierung – Pflege

20151015

## Montage

Der Luftauslass wird unter der Decke aufgehängt. In der Mitte der Oberseite des Luftauslasses befindet sich eine M8 Gewindeverschraubung, die eine einfache Montage ermöglicht. Für die Größen 315 und 400 gibt es drei M8 Verschraubungen für eine stabilere Montage. Siehe Abbildungen 1 und 2.

## Einregulierung

Die Einregulierung muss nach Montage der Strahlkomponente erfolgen. Messschlauch und Klappenschnur werden durch den Spalt im Luftauslass gezogen und danach das Manometer an den/die richtigen Messschlauch/Messschläuche angeschlossen. Mit Hilfe des K-Faktors des Luftauslasses kann der gewünschte Einregulierdruck berechnet werden. Nach Festlegung der Klappenposition werden die Klappenschnüre in einem sog. Einregulierknoten verbunden, um die Klappenposition anzuzeigen. Siehe Abbildungen 1 und 2.

Um den korrekten Luftvolumenstrom aus LOCKZONE F 2 zu erzielen, muss der Gesamtvolumenstrom im Zweigkanal gemessen werden können. Der Zweigkanal wird am besten mit einer Messeinheit oder mit einer Klappe mit Messeinheit versehen. Siehe Abbildung 3. Die Messeinheit wird gemäß der Empfehlungen des Herstellers platziert und nicht näher als sechs Kanaldurchmesser von LOCKZONE F 2 entfernt.

Der k-Faktor ist auf dem Etikett des Produkts angegeben. Die k-Faktoren stehen auch in der aktuellen Einregulierungsanleitung auf unserer Homepage unter [www.swegon.com](http://www.swegon.com).

## Instandhaltung

Der Luftauslass wird bei Bedarf mit lauwarmem Wasser mit Zusatz von Geschirrspülmittel bzw. alternativ mit Staubsauger und Bürste gereinigt.

Das Kanalsystem ist für die Reinigung zugänglich, die Verteilerplatte wird dazu demontiert. Die perforierte Verteilerplatte und die Klappe im Anschlusskasten werden durch eine  $\frac{3}{4}$  Drehung der Flügelmuttern demontiert, die sich auf den beiden Seiten des Zuluftstutzens befinden. Siehe Abbildung 1.

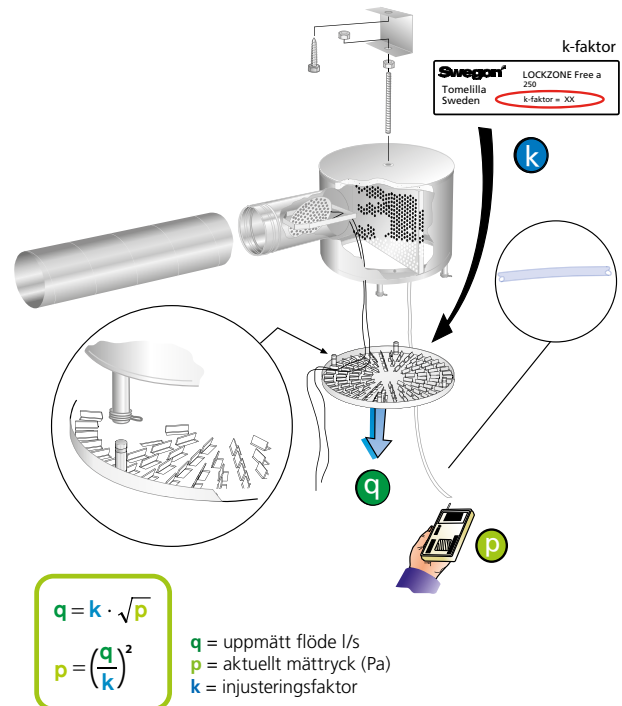


Abbildung 1. Montage LOCKZONE Free 1

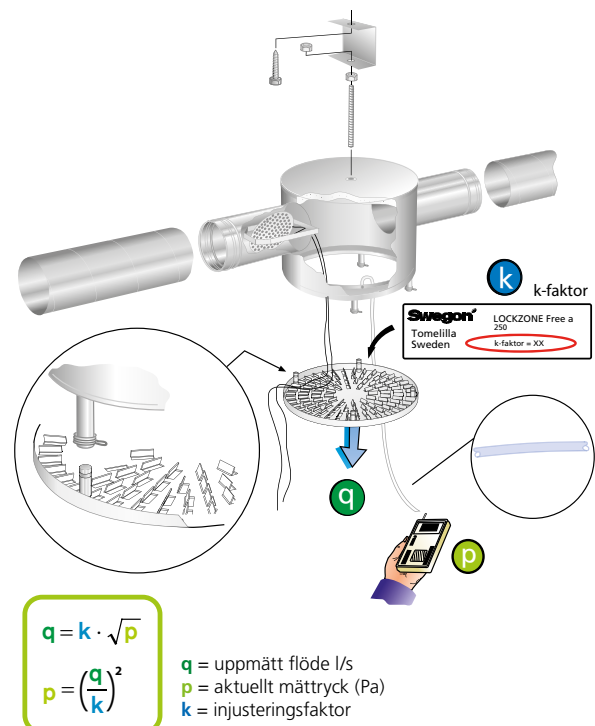


Abbildung 2. Montage LOCKZONE Free 2

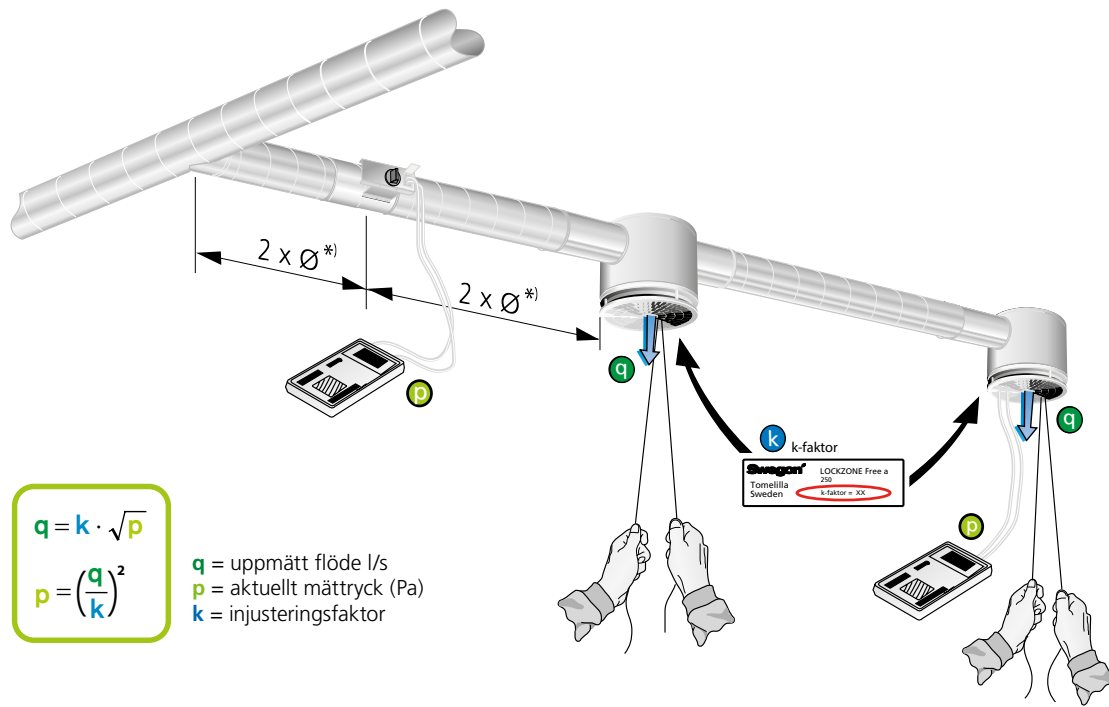


Abbildung 3. LOCKZONE Free 2 + LOCKZONE Free 1.  
 \*) Messfehler ±10%.

## Maße und Gewichte

### LOCKZONE Free 1

Größe	ØA	B	C	ØD	E	F	Gewicht (kg)
125	228	217	78	124	117	20-30	3,0
160	304	262	115	159	135	20-30	5,0
200	380	315	148	199	155	20-30	6,0
250	456	382	195	249	180	20-30	9,0
315	568	467	235	314	213	20-30	14,0

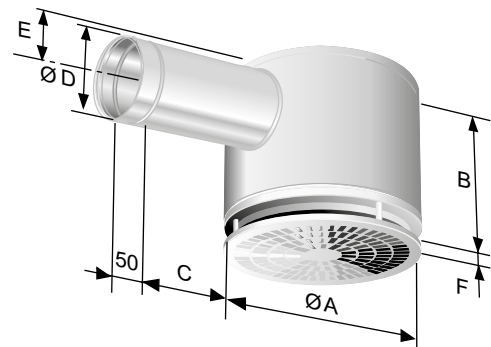


Abbildung 4. LOCKZONE Free 1

### LOCKZONE Free 2

Größe	ØA	B	C	ØD	E	F	Gewicht (kg)
250	456	382	195	249	180	20-30	10,0
315	568	467	235	314	213	20-30	16,0

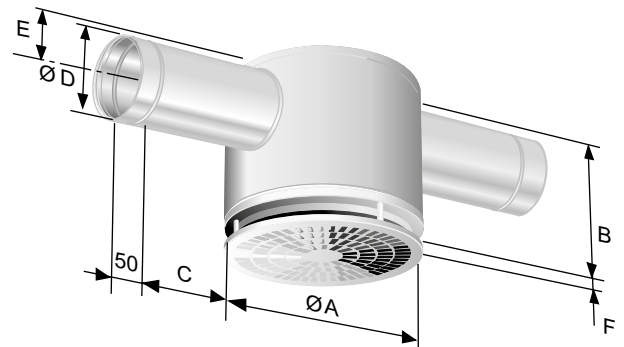


Abbildung 5. LOCKZONE Free 2

## K-Faktor LOCKZONE Free

Größe	LOCKZONE F Zuluft	
	Spalt 20 mm	Spalt 30 mm
125	14,1	15,2
160	23,4	25,7
200	35,1	38,6
250	51,5	56,7
315	74,5	83,1
Anzahl der Messschläuche: 1 Verteilungsbild: 360° Keine Anforderungen an gerade Strecke.		