

FALCON High Flow

Runder Deckenauslass für Zuluft



KURZDATEN

- Zuluftauslass für große Räume mit hoher Decke
- Standardmäßig mit manueller Umstellung zwischen horizontaler und vertikaler Verteilung
- Motorgesteuerte Umstellung als Zubehör
- Gleicher Gesamtdruckabfall bei horizontaler und vertikaler Verteilung
- Gut geeignet zur Erwärmung und Abkühlung von Räumen
- Standardfarbe Weiß RAL 9003
 - 5 alternative Standardfarben
 - Andere Farben sind auf Anfrage erhältlich

LUFTVOLUMENSTROM - SCHALLDRUCK RAUM (Lp10A) *						
FALCON High Flow Größe	25 dB(A)		30 dB(A)		35 dB(A)	
	l/s	m³/h	l/s	m³/h	l/s	m³/h
315	348	1253	402	1447	464	1670
400	534	1922	618	2225	716	2578
500	923	3323	1080	3888	1261	4540

Horizontale Verteilung, Kühlung.

*) Lp10A = Schalldruck inkl. A-Filter mit 4 dB Raumdämpfung und 10 m² Raumsorptionsfläche.

Technische Beschreibung

Ausführung

- FALCON HF besteht aus zwei Teilen: ein Außenkonus mit Anschlussnippel und Gummiringdichtung sowie ein aerodynamisch geformter Auslasskonus. Hinweis! Größe 500 ohne Gummiringdichtung.
- Der Auslasskonus wird in der Standardausführung manuell horizontal bzw. vertikal eingestellt.

Material und Oberflächenbehandlung

- Der gesamte Luftauslass besteht aus Stahlblech. Er ist innen und außen in unserer weißen Standardfarbe lackiert (RAL 9003/NCS S 0500-N).
- Alternative Standardfarben:
 - RAL 9010, Weiß
 - RAL 9006, Weißaluminium
 - RAL 7037, Staubgrau
 - RAL 9007, Graualuminium
 - RAL 9005, tiefschwarz
- Andere Farbtöne sind auf Anfrage erhältlich.

Zubehör

Elektromotor

- Zweipunktregelung zur Änderung der horizontalen/vertikalen Verteilung.

Steuereinheit zur Umstellung zwischen Kühlung/Heizung

- Die VHC-Steuereinheit regelt motorgesteuerte Luftauslässe, die für unter- und übertempериerte Zuluft vorgesehen sind. Als Regelungsparameter dient die Temperaturdifferenz zwischen Zu- und Raumluft.

Schaltplan

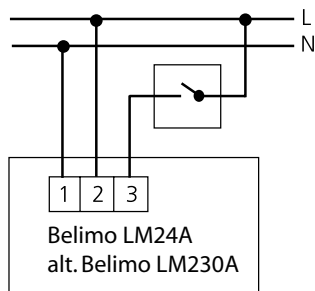
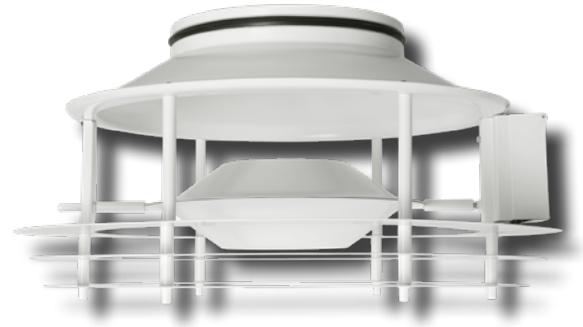


Abb. 1. Schaltplan für FALCON HF, Motorsteuerung mit Zweipunktregelung. Umschalter nicht im Lieferumfang enthalten.

Motoreigenschaften

Motor	Versorgungsspannung	Leistungsverbrauch	Laufzeit /Drehmoment
LM24A	24 V WS 50/60 Hz 24 V GS	2 VA	150 s /5 Nm
LM230A	WS 100..240V 50/60 Hz	4 VA	150 s /5 Nm



Montage

- Der Einlassstutzen wird mit einer Blindniete am Anschlusskanal befestigt.

Wartung

- Der Luftauslass wird bei Bedarf mit lauwarmem Wasser mit Zusatz von Geschirrspülmittel gereinigt.
- Alternativ kann ein Staubsauger mit Bürstenaufsatz genutzt werden.

Dimensionierung

- Die Diagramme enthalten Daten für freihängende FALCON HF-Einheiten.
- Der Schallpegel dB(A) gilt für Räume mit 10 m² äquivalenter Absorptionsfläche (gilt für normal gedämpften Raum, 4 dB).
- Die Luftstromlänge $L_{0,2}$ wird bei isothermer Lufteinblasung gemessen.
- Die empfohlene maximale Untertemperatur beträgt 10 K.
- Der dB(C)-Wert liegt normalerweise 6-9 dB höher als der dB(A)-Wert.

Schalldaten – Erklärung

Der Schallpegel wird in dB(A) für Produkte angegeben, deren Öffnung in Räume weist. Der Wert gilt für Räume mit 10 m² äquivalenter Schallabsorptionsfläche. Etwaige Abweichungen gehen aus dem jeweiligen Produktblatt hervor.

Die Messung von Luftauslässen gemäß ISO 5135 und ISO 3471 für einen breitbandigen Schall mit stabiler Kennlinie erfolgt anhand des so genannten Vergleichsverfahrens. Dabei wird der gemessene effektive Schalldruckpegel mit dem Schalldruckpegel für eine kalibrierte Schallquelle mit bekannter Schallleistung verglichen (Verfahren II und ASHRAE 36-72).

L_w = Schallleistungspegel in Oktavband dB über 1 pW. (10⁻¹² W)

L_A = Schallpegel dB(A) gemäß standardisierter Frequenzbewertung A. Alle Schallpegel gelten bei einer äquivalenten Schallabsorptionsfläche von 10 m² (4 dB Raumdämpfung).

ΔL = Schalldämpfung in Oktavband (dB)

K_{OK} = Korrektur für die Berechnung des L_w -Werts von L_A

Der angegebene Schallpegel L_A dB(A) kann mithilfe der Umrechnungsfaktoren K_{OK} in Oktavbänder aufgeteilt werden. Diese werden in tabellarischer Form für das jeweilige Produkt aufgeführt.

Formel: $L_w = L_A + K_{OK}$

In Tabellenform werden ebenfalls die in Oktavbänder aufgeteilten Schalldämpfungsdaten ΔL aufgeführt. Für Produkte mit einer Schallpegel Angabe in dB(A) ist die Mündungsdämpfung in den angegebenen Schalldämpfungsdaten enthalten.

Berechnungsprogramm

Für Angaben zu Schall und Schalldämpfung im Oktavband verweisen wir auf unser Berechnungsprogramm ProSelect.

Luftvolumenstrom

Der Luftvolumenstrom wird in l/s und m³/h angegeben. Die Angabe erfolgt in einem Dimensionierungsdiagramm für das jeweilige Produkt.

Luftstromlänge

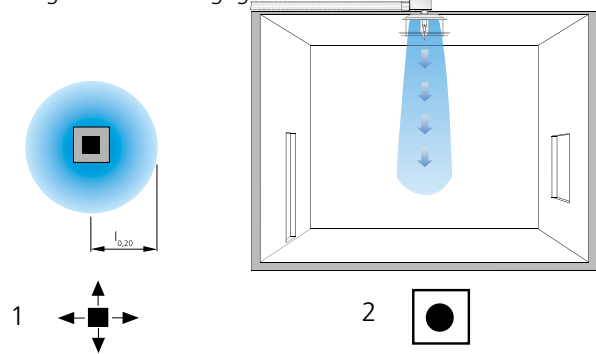
Prüfverfahren gemäß EN 12238. Die Luftstromlänge ($l_{0,2}$) wird als maximaler Abstand zwischen der Mitte eines Zuluftauslasses und der Isotache 0,2 m/s bei isothermischer Lufteinbringung angegeben. Die Luftstromlänge $l_{0,2}$ wird für alle Swegon-Luftauslässe angegeben.

Die in den Dimensionierungsdiagrammen angegebenen Werte gelten für eine isothermische wie vor Lufteinblasung.

Für die Luftauslässe gilt die Luftstromlänge bei einer Deckenmontage. Bestimmte Zuluftauslässe können mit freier Einblasung montiert werden. Dabei reduziert sich die Luftstromlänge um ca. 20%. Bei einer freien Montage ist die Auslassöffnung des Luftverteilers mindestens 400 mm von der Decke entfernt.

Für die Berechnung der Luftstrahlausbreitung, der Luftgeschwindigkeiten im Aufenthaltsbereich oder von Schallpegeln in Räumen mit anderen Abmessungen wird auf unser Berechnungsprogramm ProAir Web unter www.swegon.com verwiesen. Die folgenden Abbildungen werden in den meisten Dimensionierungsdiagrammen für ungemischte Zuluftauslässe verwendet, um die einzelnen Verteilungsrichtungen anzuzeigen.

Bei anderen Dimensionierungsdiagrammen wird die Verteilungsrichtung im Klartext angegeben.



1 = Horizontale Verteilung, Kühlung

2 = Vertikale Verteilung, Heizung

Dimensionierungsdiagramm – Erklärung

Allgemeines

Sofern nicht anders für das jeweilige Produkt angegeben, enthalten die Dimensionierungsdiagramme folgendes:

- Daten bei isothermischen Verhältnissen
- Luftstromlänge mit Endgeschwindigkeit 0,2 m/s
- Schallpegel L_A dB(A) bei 10 m² äquivalenter Schallabsorption
- Druckabfall p_t in Pa
- Luftvolumenstrom in l/s und m³/h

Druckabfall

In den Dimensionierungsdiagrammen für die Luftauslässe ist der Druckabfall als Gesamtdruckabfall (p_t) angegeben. Der Gesamtdruckabfall (p_t) definiert sich als Summe aus statischem Druckabfall (p_s) und dynamischem Druck (p_d) an einem Luftauslass.

Zuluft: $p_t = p_s + p_d$

Bei einem Zuluftauslass ist der Gesamtdruckabfall größer als der statische Druckabfall. Bei Abluftventilen ist der statische Druckabfall negativ. Der Wert für den Gesamtdruckabfall liegt daher unter dem statischen Druckabfall.

Abluft: $p_t = (-p_s) + p_d$

Berechnung des dynamischen Drucks:

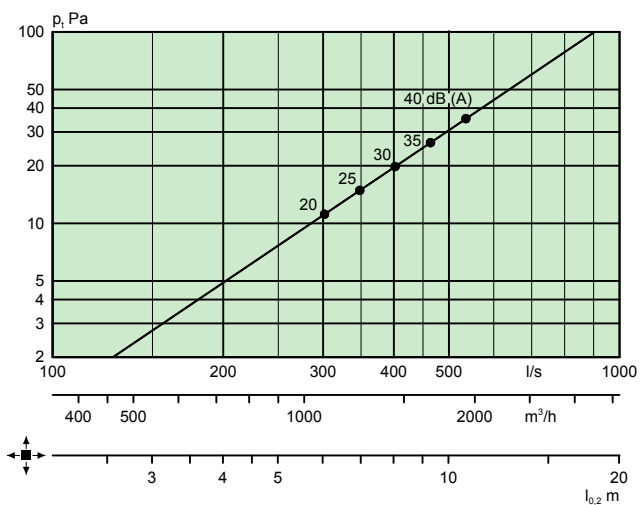
$$p_d = \frac{v^2}{2} \rho \quad \text{Pa}$$

wobei v = Einlassgeschwindigkeit in m/s
 ρ steht für die Luftdichte in kg/m³

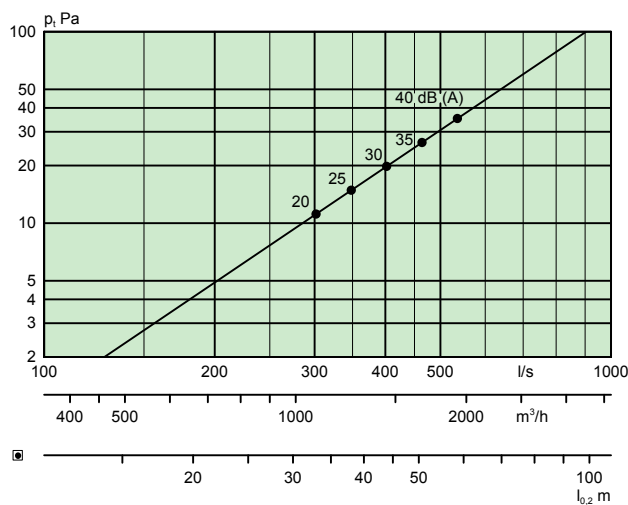
Dimensionierungsdiagramm

Luftvolumenstrom – Druckabfall – Schallpegel – Luftstromlänge

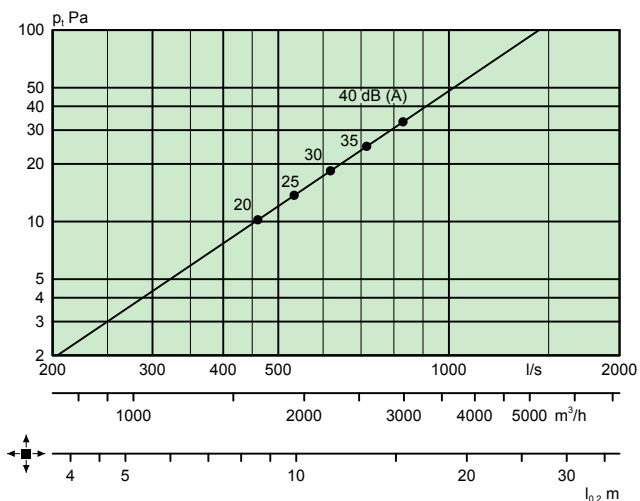
FALCON HF 315 – Horizontale Verteilung



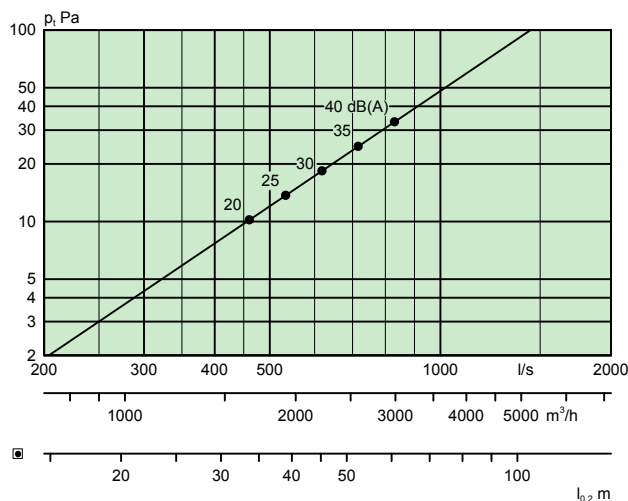
FALCON HF 315 – Vertikale Verteilung



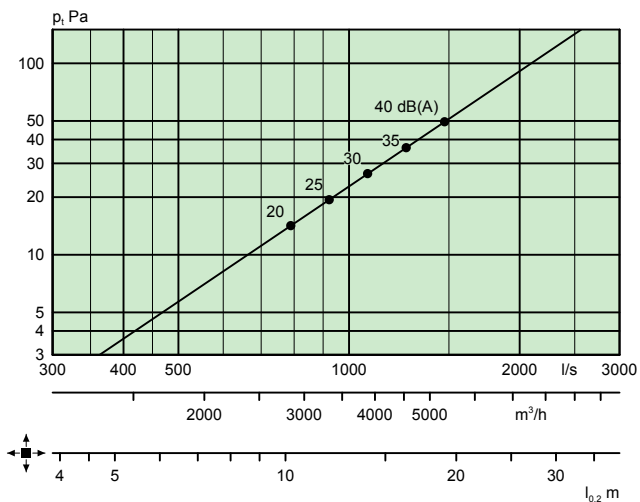
FALCON HF 400 – Horizontale Verteilung



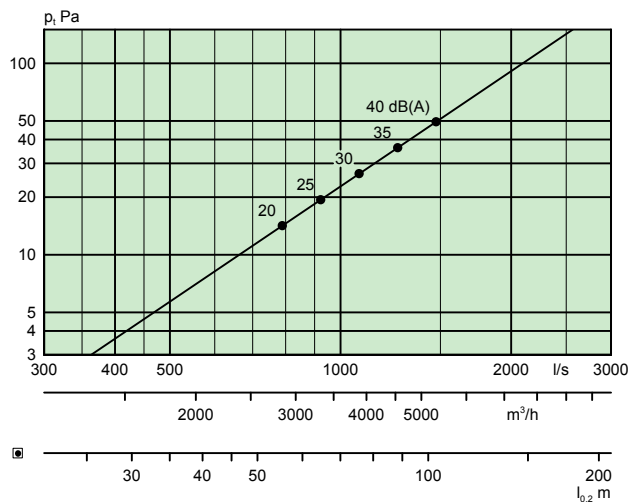
FALCON HF 400 – Vertikale Verteilung



FALCON HF 500 – Horizontale Verteilung



FALCON HF 500 – Vertikale Verteilung



Abmessungen und Gewicht

FALCON HF Ø

Größe	ØA	ØB	C	D	E	ØF	ØG	ØH	ØI	ØJ	Gewicht (kg)
315	591	314	44	110	340	514	631	671	711	561	10,5
400	703	399	44	122	350	616	743	783	823	673	13
500*	853	499	40	135	460	765	893	933	973	823	18

*Nippelgröße 500 ohne Gummiringdichtung
 ØJ = Maß der herzustellenden Öffnung

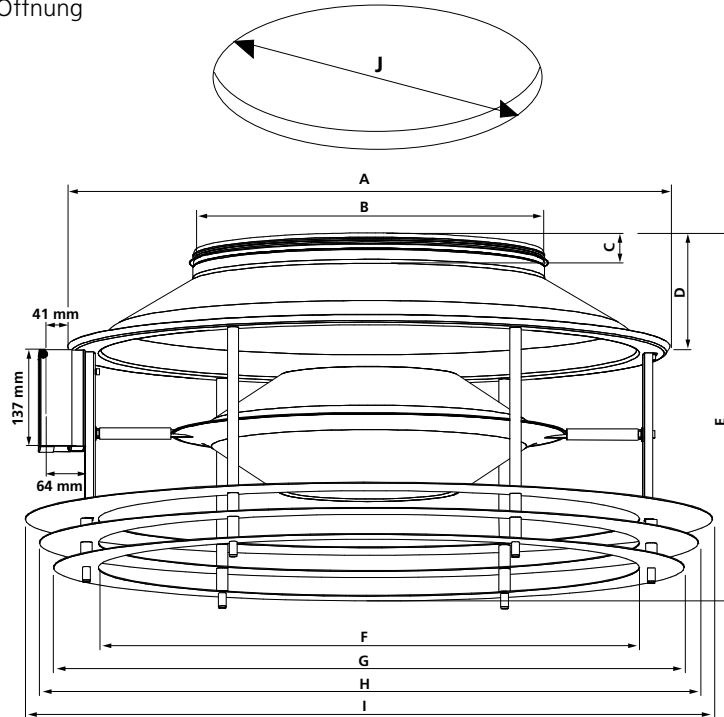


Abb. 2. FALCON HF, Abmessungen.

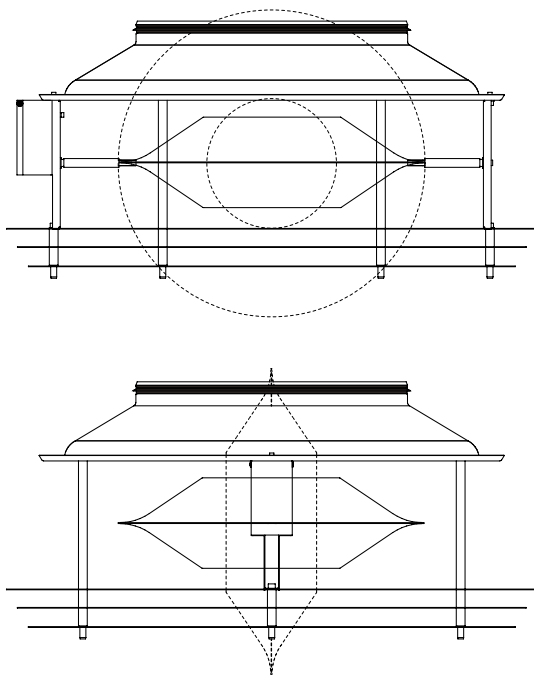


Abb. 3. FALCON HF, Verteilungsstellungen.
 Durchgezogener Auslasskonus = horizontales Verteilungsbild.
 Gestrichelter Auslasskonus = vertikales Verteilungsbild.

Spezifikation

Produkt

Runder Deckenauslass für Zuluft FALCON HF a -b -ccc

Version:

Handbetrieb: 1

Motorbetrieb: 2

Größe: 315, 400, 500

Beschreibungstext

TD XX

Swegons runde Luftauslässe zur freihängenden Montage vom Typ FALCON HF bieten folgende Funktionen:

- Umstellbares horizontales/vertikales Verteilungsbild
- Pulverlackiert weiß, RAL 9003/NCS S 0500-N
- Werkseitig montierter Motor für die Zweipunktregelung

Größe: FALCON HFa-2-ccc

xx St.