

# FALCON High Flow

Montage – Einregulierung – Pflege

20150217

## Montage

Der Einlassstutzen des Luftauslasses wird mit Blindnieten aus Stahl am Anschlusskanal befestigt. Der empfohlene Abstand zwischen Blindnieten beträgt 100 mm. Entspricht: 9 Blindnieten - Größe 315, 12 Blindnieten - Größe 400, 15 Blindnieten - Größe 500.

## Elektrobetrieb

Der Motor des Luftauslasses ist von einer zugelassenen Elektro-Fachkraft anzuschliessen. Schaltplan auf Seite 2.

## Einregulierung

Für Einregulierung und Messung des Luftvolumenstroms wird eine Messblende vor dem Luftauslass empfohlen.

## Abmessungen und Gewicht

### FALCON HF

Größe	ØA	ØB	C	D	E	ØF	ØG	ØH	ØI	ØJ	Gewicht (kg)
315	591	314	44	110	340	514	631	671	711	561	10,5
400	703	399	44	122	350	616	743	783	823	673	13
500*	853	499	40	135	460	765	893	933	973	823	18

\*Nippelgröße 500 ohne Gummiringdichtung  
ØJ = Maß der herzustellenden Öffnung

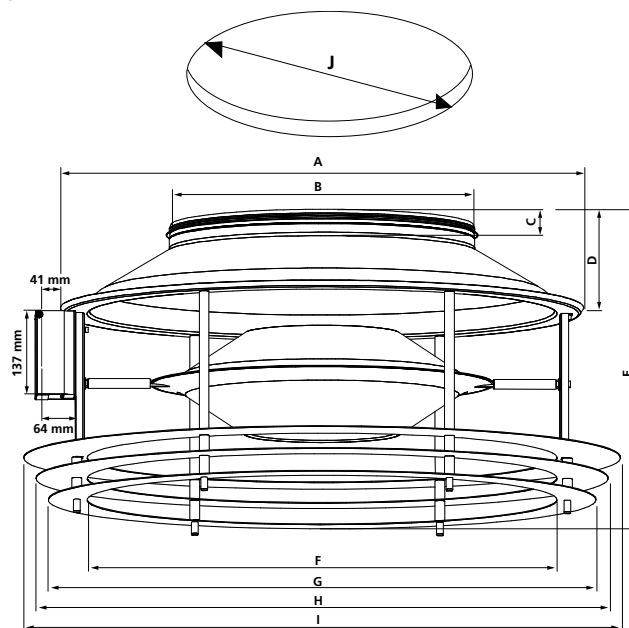


Abb. 1. FALCON HF, Abmessungen.

## Betriebspositionen

Im Lieferzustand des Produkts befindet sich der Auslasskonus in horizontaler Stellung. Wählen Sie ein horizontales Verteilungsbild aus, um den Raum zu kühlen. Wählen Sie ein vertikales Verteilungsbild aus, um den Raum zu erwärmen. Die Verteilungsstellungen gehen aus Abbildung 3 hervor.

## Wartung

Der Luftauslass wird bei Bedarf durch Absaugen mit einem Bürstenaufsatz oder durch Abwaschen mit lauwarmem Wasser mit Geschirrspülmittel gereinigt.

## Schaltplan

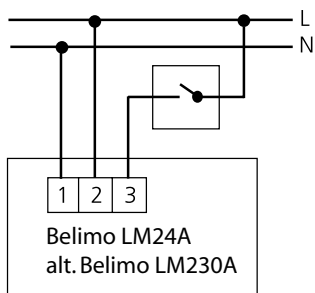


Abb. 2. Schaltplan für FALCON HF, Motorsteuerung mit Zweipunktregelung. Umschalter nicht im Lieferumfang enthalten.

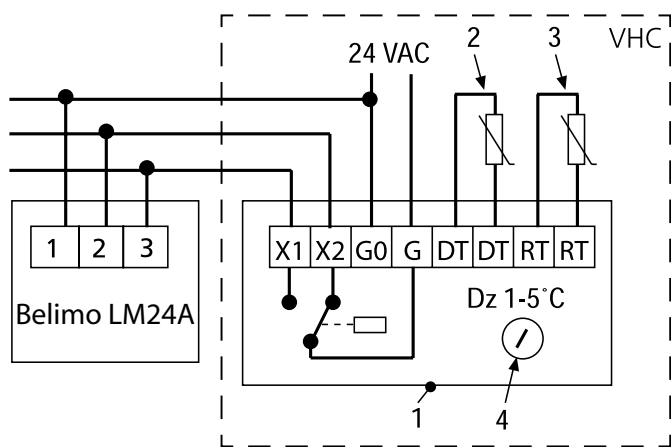


Abb. 3. Der Schaltplan zeigt den Anschluss mit Belimo Klappenstellmotor zum VHC. Hinweis! Nur verfügbar mit 24 V WS-Spannungsvorsorgung.

Erläuterungen zu Abbildung 3.

- 1 = Steuereinheit VHC
- 2 = Kanaltemperaturfühler (DT)
- 3 = Raumtemperaturfühler (RT)
- 4 = Einstellung der Umschalttemperatur

### Motoreigenschaften

Motor	Versorgungsspannung	Leistungsverbrauch	Laufzeit/Drehmoment
LM24A	24 V WS 50/60 Hz 24 V GS	2 VA	150 s/5 Nm
LM230A	WS 100..240V 50/60 Hz	4 VA	150 s/5 Nm

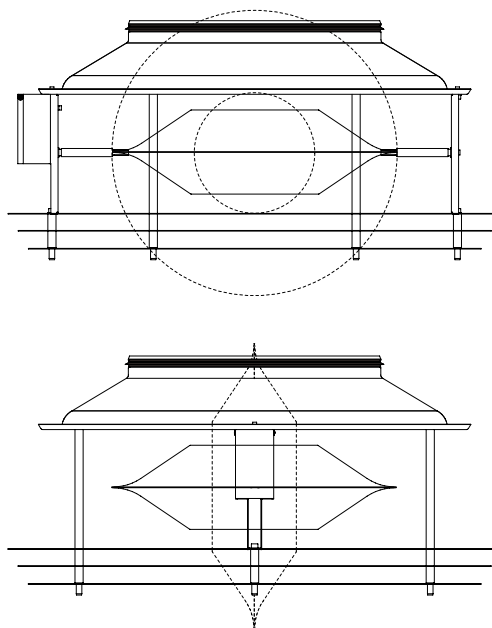


Abb. 4. FALCON HF, Verteilungsstellungen. Durchgezogener Auslasskonus = horizontales Verteilungsbild. Gestrichelter Auslasskonus = vertikales Verteilungsbild.