

EAGLE Single b

Montage – Einregulierung – Pflege

20140301

Zubehör

Anschlusskasten:

ALS. Aus verzinktem Stahlblech hergestellt. Der Kasten enthält eine demontierbare Einregulierungsklappe, einen festen Messausgang sowie einen Schalldämpfer mit verstärkter Außenschicht, Brandschutzklasse B-s1,d0 gemäß EN ISO 11925-2.

Montage

Bei freihängender Montage wird der Einlassstutzen des Luftauslasses mit Blindnieten am anschließenden Kanal fixiert. Bei Montage an einer festen Decke wird der Luftauslass durch das Oberteil des Verteilerkastens an der Gebäudekonstruktion festgeschraubt.

Das Verteilerteil wird demontiert, indem die Schrauben an der Unterseite gelöst werden. Wenn der Anschlusskasten ALS verwendet wird, kann der Stutzen zwischen ALS und dem Luftauslass mit gewöhnlichem runden Kanal bis zu 500 mm verlängert werden, ohne dass Messschlauch und Klappenstellvorrichtung verlängert werden müssen, siehe Abbildung 1.

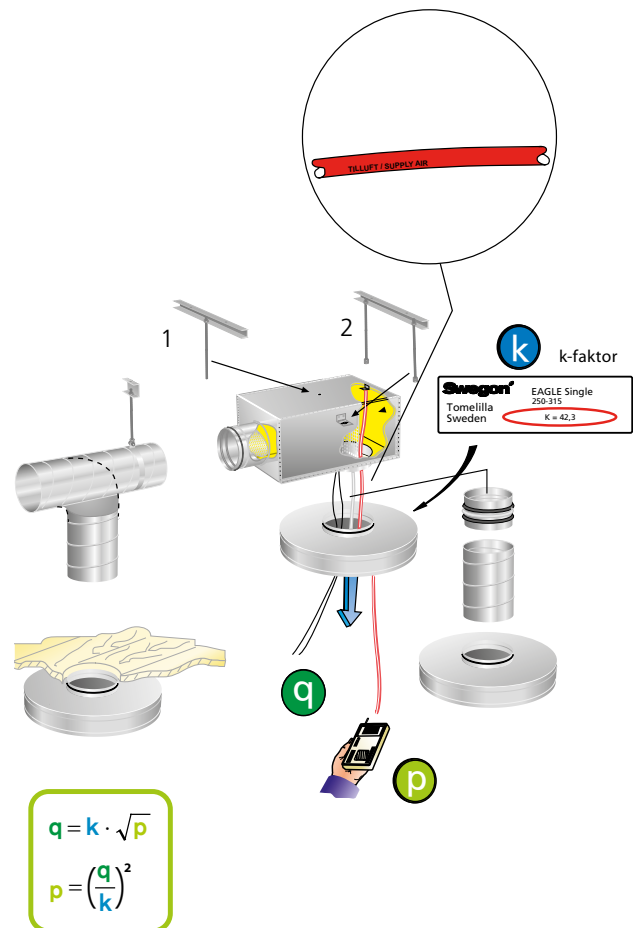
Einregulierung mit ALS

Die Einregulierung muss nach Montage des Luftauslasses erfolgen. Messschlauch und Klappenstellvorrichtung werden durch die Vorderseite des Luftauslasses gezogen. Danach wird ein Manometer an den richtigen Messschlauch angeschlossen. Für Zuluft wird der rote Schlauch im Anschlusskasten ALS verwendet. Mit Hilfe des K-Faktors des Luftauslasses kann der gewünschte Einregulierdruck berechnet werden. Nach Festlegung der Klappenposition werden die Klappenschnüre in einem sog. Einregulierknoten verbunden, um die Klappenposition anzuzeigen, siehe Abbildung 1.

Der k-Faktor ist am Luftauslass verzeichnet sowie in der gültigen Einregulierungsanleitung unter www.swegon.com angegeben.

Instandhaltung

Der Luftauslass wird bei Bedarf mit lauwarmem Wasser mit Zusatz von Geschirrspülmittel bzw. alternativ mit Staubsauger und Bürste gereinigt. Das Kanalsystem ist für die Reinigung zugänglich, hierzu wird das Verteilerteil durch Lösen der Schrauben an der Unterseite demontiert. Wenn der Anschlusskasten ALS verwendet wird, klappt man das Verteilerblech zur Seite, so dass man das Klappenrohr im Klappengriff greifen und seitlich aus seiner Halterung drehen kann. Siehe Abbildung 1.



q = gemessener Volumenstrom l/s
p = aktueller Messdruck (Pa)
k = Einregulierungsfaktor

Abbildung 1. Montage Einregulierung.

Wurfweiten

In den Dimensionierungsdiagrammen wird diewurfweite $l_{0,2}$ für die StandarddüsenEinstellung mit Rotation angegeben. Wenn eine andere Einstellung gewünscht wird, kann Tabelle 1 verwendet werden. Siehe auch Abbildung 4, DüsenEinstellungen.

Tabelle 1.

4-Weg	3-Weg	2-Weg	1-Weg
1,5	2,1	2,5	3,8

Beispiel: EAGLE S hat gemäß Diagramm einewurfweite von $l_{0,2} = 2,3$ m
Bei 2M-Weg ergibt sich $l_{0,2} = 2,3 \times 2,5 = 5,75$ m

Maße und Gewichte

EAGLE S

Größe	ØA	B	ØD	Anzahl Düsen	Gewicht, kg
125	380	60	124	21	1.4
160	456	88	159	29	2.9
200	568	88	199	51	4.2
250	568	88	249	59	4.2
315	700	117	314	80	6.4
400	700	117	399	115	6.4

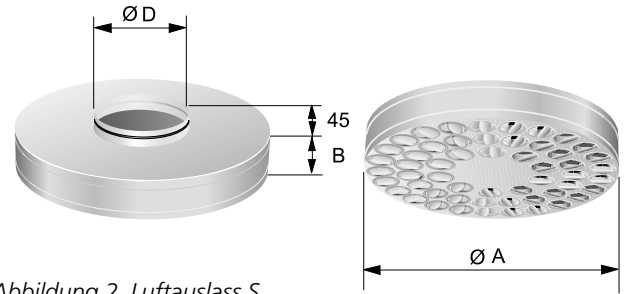


Abbildung 2. Luftauslass S.

EAGLE S + ALS

Größe	A	B	C	D	E	F
125	380	282	217	99	60	182
160	456	342	252	124	88	206
200	568	404	288	159	88	241
250	568	504	332	199	88	281
315	700	622	388	249	117	342
400	700	767	488	314	117	402

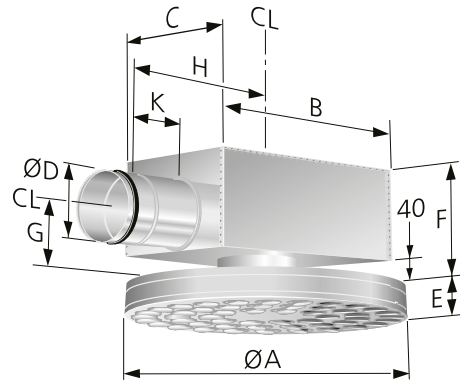


Abbildung 3. EAGLE S + ALS.

Größe	G	H	J	K	Gewicht, kg
125	100	270	130	80	3.5
160	112	315	165	80	5.8
200	130	375	205	100	8.3
250	150	465	255	115	9.9
315	175	575	320	140	14.9
400	210	712	405	175	18.2

J = Maß der herzustellenden Öffnung
CL = Mittellinie

K-Faktor

ALSd Größe	EAGLE S, Zuluft	
	EAGLE S	Schlauchfarbe
100-125	7,5	Rot
125-160	12,1	Rot
160-200	20,1	Rot
200-250	29,8	Rot
250-315	42,3	Rot
315-400	67,8	Rot

Anzahl der Messschläuche: 1

Düseneinstellung, Beispiel

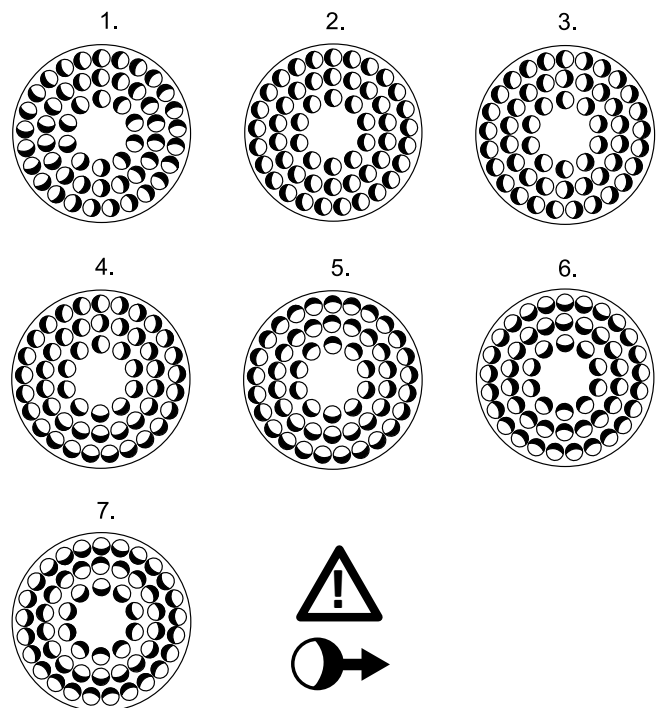


Abbildung 4. Düseneinstellung EAGLE S.
BEACHTEN: Luftrichtung in der Abbildung.

1. Rotierend (Standard)
2. 1-Weg
3. 2-Weg
4. 3-Weg
5. 4-Weg
6. V1 Vertikal konzentriert
7. V2 Vertikal verteilt