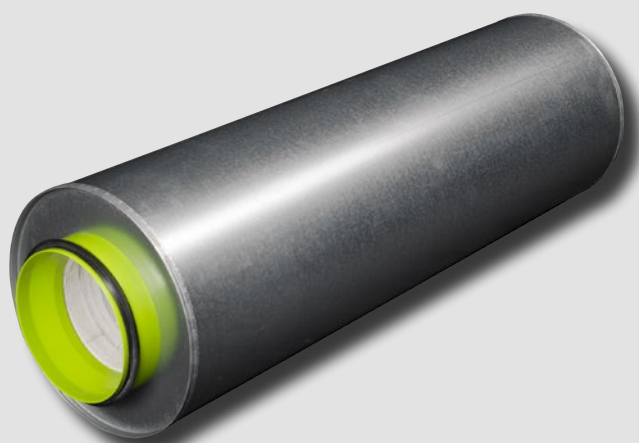


SORDO-A

Ljuddämpare för cirkulära kanaler



SNABBFAKTA

- Stenull avtäckt med speciell polyesterväv
- 100 mm kortare
- Täthetsklass D
- Typgodkänd
- Bra ljuddämpning
- Ingår i databas för MagiCAD
- Brandteknisk klass EI30 till EI120*

*Se tabell för erforderligt skyddsavstånd

Teknisk beskrivning

Allmänt

En cirkulär ljuddämpare med cirkulär anslutning.

Unika egenskaper avseende brandklass, fibersäkring och ljuddämpning.

Patenterad avseende självbärande fibersäkring.

Funktion

I alla branscher pågår en ständig jakt på minskade mått med bibehållen prestanda, så även inom klimatanläggningsområdet. Ju mindre produkter vi på Swegon kan tillverka, desto fler monteringsmöjligheter får entreprenören. Minskade storlekar ger dessutom en enklare hantering och montering.

Det var med dessa förutsättningar i tankarna vi påbörjade utvecklingen av nya SORDO, vår populära runda ljuddämpare med cirkulär anslutning.

Patentsökt lösning

Resultatet av utvecklingen blev en 100 mm kortare ljuddämpare än vår tidigare SORDO med bibehållna ljuddata. Liksom för SORDOs rektangulära systerljuddämpare CLA beror framgången i hög grad på en helt ny, patenterad tillverknings teknik. Den unika lösningen med gavlarna integrerade direkt i anslutningsstosen samt vår nya fibersäkring, där stenull är avtäckta med en speciell polyesterväv inne i ljuddämparen ger en mycket god täthet som bidrar till den höga prestandan. Vi har även kunnat minska både inner- och ytterdiametern på nya SORDO, vilket också är en orsak till den goda ljuddämpningen.

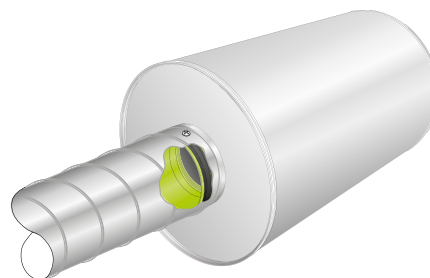
Utförande

SORDO tillverkas som standard i galvaniserad stålplåt motsvarande miljöklass C3 (motsvarar M2 enligt VVS-AMA98).

SORDO är fibersäkrad genom vår nya patenterade lösning med självbärande ytskikt, som är godkänt vad det gäller rensning, fibermedryckning, åldersbeständighet, emissioner mm.

Montering

Anslutningsstos på denna produkt är endast avsedd som anslutningsdetalj till kanal. Det är viktigt att skruv eller popnit monteras i plåtkant på anslutningsstosen. Se figur.



Figur 1. Plåtkant fastgjuten i anslutningsstosen. För extra säkerhet bör anslutningskanalen fästas i den uppdragna plåtkanten (minst 25 mm) som finns inuti anslutningsstosen.

Produkten fästs med godkända upphängningsanordningar med krav på bärförmåga **R** motsvarande byggnadsdelens brandmotstånd, exempelvis bärförmåga **R 60** för byggnadsdelar i brandteknisk klass **EI60**.

Skötsel

Produkten är under normala driftbetingelser underhållsfri. Enligt typgodkännande kan rensning ske med roterande plastviska.

Normal användningstemperatur (kontinuerligt) är mellan -30° och +50°C.

Miljö

Byggvarudeklaration finns att hämta på vår hemsida.

Dimensionering

Ljuddämpning

Ljuddämpning redovisas enligt ISO 7235, dvs. statisk insättningsdämpning för kanalprodukter.

Mjukvara

Prosilencer är ett program för dimensionering och val av ljuddämpare. Prosilencer hittar du enkelt på www.swegon.se

Swegon ProSilencer-plugin till MagiCAD för AutoCAD och Revit gör att du kan välja en kanalsektion från ritningarna och söker automatiskt efter lämpliga ljud-dämparalternativ för kanalen baserat på kanalform, dimensioner, luftflöde och MagiCAD-ljuddata.

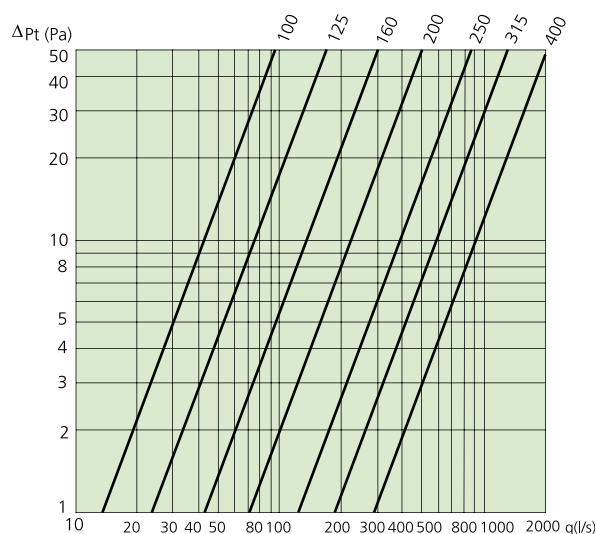
Swegon ProSilencer-plugin är en del av Swegon MagiCAD-plugin för AutoCAD och Revit, vilket möjliggör direkt dataöverföring mellan Swegons beräkningsprogram och ditt MagiCAD-projekt.

Tryckfall

För förbättrade ljuddämpningsdata (speciellt i de låga frekvenserna) är nettoarea mindre än anslutningsdiameter. Det tryckfall som kanal-kanal montage av SORDO-A genererar finns redovisat i Diagram 1.

Redovisade data är baserade på jämn luftströmning in och ut ur produkten. Spjäll, kanalböjar eller andra produkter i ljuddämparens närhet ökar dess tryckfall och egenljud, samt kan påverka ljuddämpningen.

Diagram 1. Luftflöde - tryckfall SORDO-A



Tabell till måttskiss SORDO-A

Storlek mm	Ø d mm	Ø D mm	C mm	Längd mm		
				500	800	1100
100	99	205	45	500	800	1100
125	124	226	45	500	800	1100
160	159	255	45	500	800	1100
200	199	288	45	500	800	1100
250	249	345	45	500	800	1100
315	314	403	45	500	800	1100
400	399	479	60	500	800	1100

SORDO-A

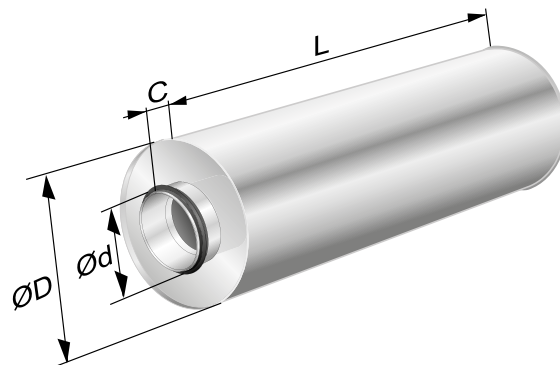
Utförande (med 50 mm stenull)

Nya SORDO-A är en industriellt designad produkt anpassad mot mycket bra ljuddämpning samt monteringsvänlighet.

SORDO-A tillverkas som standard i galvaniserad stålplåt.

Anslutningsstosar är försedda med gummitätningar och uppfyller täthetsklass D.

SORDO-A är typgodkänd (SC0480-18) med avseende på brandteknisk klass E120, EI30, EI60 samt EI120 uppnås under förutsättning att skyddsavstånd uppfylls. Redovisade skyddsavstånd i tabell avser utrymmande personer eller 2,5 kW/m².



Figur 2. SORDO-A – måttskiss

Nya SORDO-A är 100 mm kortare med bibehållna ljuddata.

För anslutningsdimensioner 100 t.o.m 400 är byggmåtten 100 mm kortare än tidigare.

Samma dämpning möjliggörs genom bl.a. minskad inner- och ytterdiameter.

Spar vikt och framför allt plats.

SORDO-A, ljuddata

Storlek	Längd (mm)	Ø d (mm)	Ø D (mm)	Statisk insatsdämpning dB enligt ISO 7235								Vikt (kg)	Skyddsavstånd i mm *		
				63	125	250	500	1K	2K	4K	8K		EI30	EI60	EI120
100	500	99	205	5	7	12	24	37	45	35	24	3,4	50	90	150
	800	99	205	6	10	19	32	45	50	45	27	5,1	50	130	140
	1100	99	205	7	12	26	40	50	50	50	38	6,8	50	140	140
125	500	124	226	3	6	10	21	30	37	32	17	3,8	50	90	150
	800	124	226	4	9	16	30	40	50	38	25	5,7	50	130	150
	1100	124	226	5	12	21	39	50	50	44	33	7,8	50	150	150
160	500	159	255	3	5	10	17	25	32	17	14	4,5	50	90	160
	800	159	255	4	8	15	25	35	42	28	20	6,7	50	140	150
	1100	159	255	5	11	20	33	46	50	39	25	9	50	160	160
200	500	199	288	3	3	8	13	18	22	13	12	5,2	50	100	160
	800	199	288	3	5	11	20	30	35	20	17	7,9	50	140	160
	1100	199	288	4	7	15	27	42	48	27	19	10,5	50	170	170
250	500	249	345	2	2	5	10	16	15	8	6	6,6	50	100	170
	800	249	345	2	4	8	15	23	24	12	9	9,8	50	150	170
	1100	249	345	3	6	11	20	31	34	17	11	13,1	50	180	180
315	500	314	403	1	3	4	7	10	7	6	2	7,9	50	100	170
	800	314	403	1	4	7	12	17	14	8	4	11,8	50	160	180
	1100	314	403	2	5	9	17	25	21	10	6	15,8	50	190	190
400	500	399	479	1	3	3	7	10	7	5	3	10,1	50	110	180
	800	399	479	1	3	5	11	15	10	6	3	14,8	50	160	190
	1100	399	479	2	4	7	15	20	13	7	3	19,6	50	200	200

* = Redovisade skyddsavstånd till utrymmande personer är baserade på en kritisk strålningsnivå av 2,5 kW/m²
Skyddsavstånd till brännbart material baserat på kritisk strålningsnivå av 10 kW/m² är 50 mm för samtliga brandklasser

Specifikation

Produkt

Cirkulär ljuddämpare

SORDO

A-

bbbb-

cccc

Typ:

Anslutningsdimension:

100, 125, 160, 200, 250, 315, 400

Längd:

500, 800, 1100

Beskrivningstext

Exempel på beskrivningstext enligt VVS AMA 12.
QKB.1 Raka ljuddämpare med cirkulär anslutning

Exempel 1

Swegons runda ljuddämpare för cirkulär anslutning, typ SORDO-A, med följande funktioner:

- Typgodkänd
- Brandteknisk klass E120
- Brandteknisk klass EI60 med skyddsavstånd 50 mm
- Täthetsklass D
- Självbärande ytskikt
- Säkrad för fibermedryckning och rensbar
- 50 mm isolering

Benämning:	SORDO-A 200-800	xx st
------------	-----------------	-------