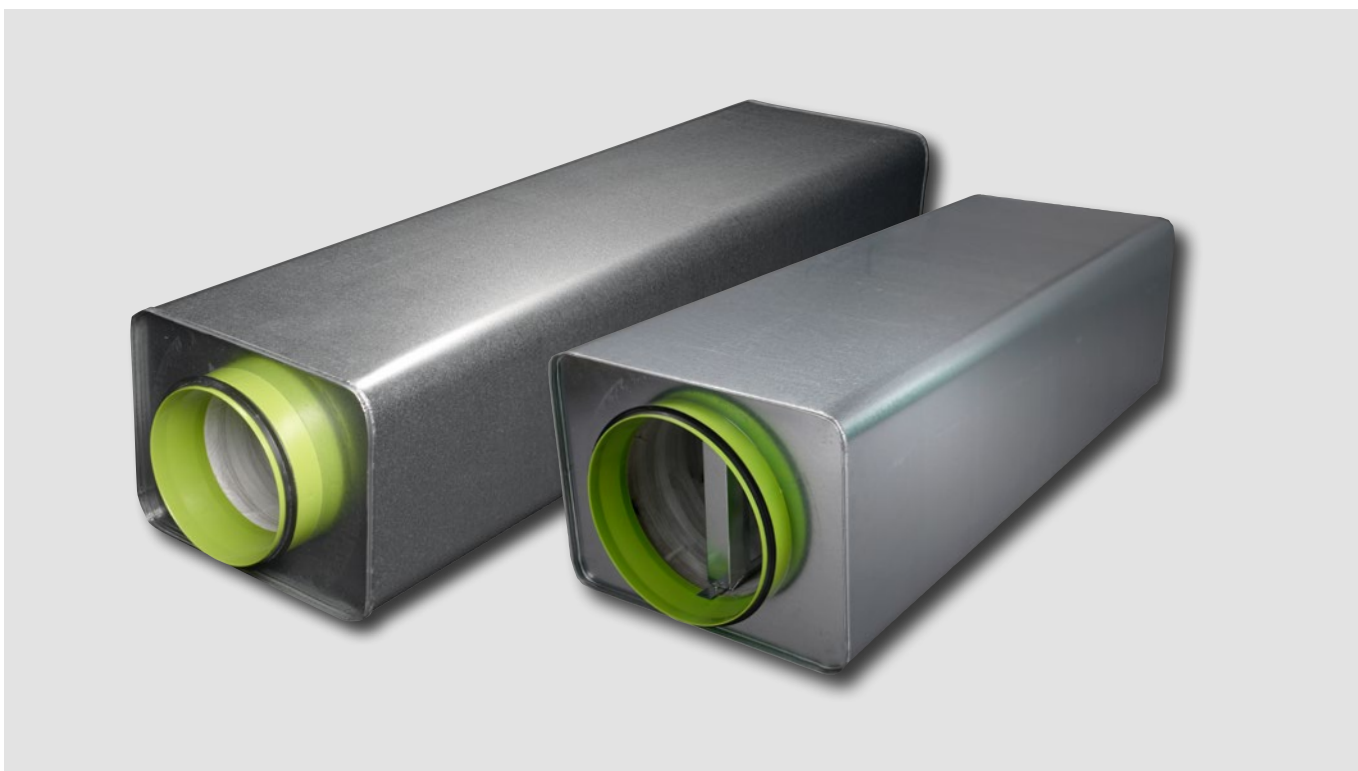


CLA

Silencieux compact pour gaines circulaires



QUELQUES CARACTÉRISTIQUES

- Ultramince.
- Excellente atténuation sonore
- Laine minérale recouverte d'un tissu spécial en polyester
- Classe D d'étanchéité à l'air
- Faibles pertes de charge
- Type homologué
- Inclus dans les bases de données MagiCAD
- Classe de résistance au feu EI30 à EI120*

Se reporter au tableau pour la distance de sécurité requise

Caractéristiques techniques

Généralités

Silencieux restanculaire avec manchettes de raccordement circulaires.

Propriétés uniques de hauteur d'installation, d'atténuation sonore et de résistance au feu et à la migration de fibres.

Brevet portant sur la surface autoportante empêchant la migration des fibres.

Fonction

Pour mettre au point le nouveau CLA, nous nous sommes appuyés sur ce que nous considérons comme les trois principales caractéristiques d'un silencieux. Nous voulions en premier lieu créer un produit ayant le plus faible encombrement possible. Pour que les occupants d'un local où la hauteur de plafond est limité puissent avoir une impression de légèreté et d'espace, le faux plafond doit être suspendu le plus haut possible ; des équipements de ventilation compacts sont dès lors particulièrement intéressants dans ce cas. En outre, les équipements compacts s'installent dans beaucoup plus d'endroits et avec beaucoup plus de facilité. L'autre aspect pris en considération était l'intérêt des installateurs. En effet, ils se plaignent souvent de la difficulté à manipuler des appareils aux angles saillants et aux arêtes coupantes. Nous nous sommes donc engagés à tenir compte de ce grief et d'améliorer leurs conditions de travail en termes de sécurité et de facilité d'installation. Lorsque nous avons commencé à développer ce produit, le troisième critère – qui arrivait peut-être au premier rang des priorités – était de faire en sorte qu'en réduisant la taille du nouveau CLA et en le rendant plus facile à installer, ses qualités acoustiques restent préservées, voire améliorées.

Solution brevetée

Le résultat est un silencieux plus compact que sur n'importe quel autre produit similaire disponible sur le marché, aux angles et arêtes arrondis et faciles à manipuler, avec des performances acoustiques améliorées.

La clé de cette réussite est une technique de fabrication brevetée entièrement neuve. Cette solution unique, qui intègre les extrémités directement aux manchettes de raccordement, et notre nouveau revêtement en laine minérale recouverte de polyester spécial évitant la migration des fibres à l'intérieur du silencieux offrent une excellente étanchéité. En outre, notre nouveau silencieux CLA est dépourvu de tôle perforée entre l'isolant et le passage d'air. Dans les solutions classiques, il est fréquent que les perforations soient des poches où la saleté s'accumule. Nous sommes parvenus à éliminer totalement ce problème grâce au revêtement autoportant résistant à la migration de fibres.

Principe

En version standard, le silencieux CLA est fabriqué en tôle d'acier galvanisée conforme à la classe environnementale C3 (équivalente à M2 selon AMA VVS2016). Le CLA est homologué en termes de nettoyage, de prévention de la migration des fibres, de résistance au vieillissement, d'émissions, etc.

Perte de charge

La superficie nette est inférieure au diamètre de connexion pour améliorer l'atténuation sonore (surtout dans les fréquences basses). La perte de charge générée par l'installation du silencieux CLA de gaine à gaine est spécifiée dans les diagrammes 1 et 2.

Ces données se basent sur un débit d'air uniforme à l'entrée et à la sortie du produit. Les registres, coudes ou autres produits installés dans la gaine à proximité du silencieux augmentent sa perte de charge ainsi que le niveau sonore généré par le débit, et affecte ses propriétés d'atténuation sonore.

Installation

Les manchettes de ce produit sont exclusivement conçues pour un raccordement à des gaines.

Il est important de visser ou riveter les bords de la tôle sur la manchette. Voir illustration.

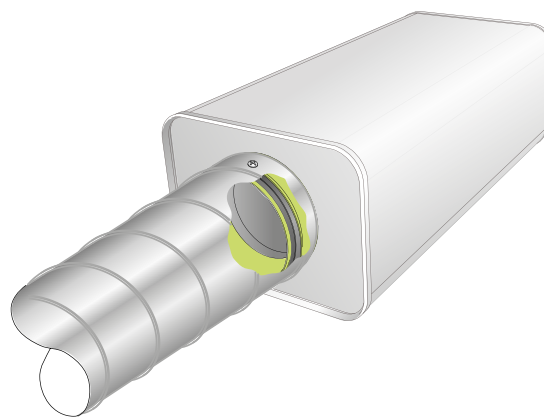


Figure 1. Tôle d'acier fermement fixée dans la manchette de raccordement. Pour plus de fiabilité, le raccord doit être fixé sur le bord recourbé de la tôle (au moins 25 mm) de la manchette de raccordement.

Le produit peut être monté à l'aide de fixations agréées satisfaisant aux critères de résistance **R** correspondant à la résistance au feu de la structure du bâtiment, par exemple une résistance **R 60** pour les éléments de structure de la classe de résistance au feu **EI60**.

Accessoires

Aucun accessoire n'est disponible pour ce produit.

Maintenance

Dans des conditions de fonctionnement normales, le produit ne requiert pas de maintenance.

Selon son type d'agrément, le piège à sons peut être nettoyé à l'aide d'une brosse en plastique rotative.

La température de service normale (en continu) est comprise entre -30° et +50°.

Environnement

La déclaration relative aux matériaux de construction est disponible sur notre site ainsi que dans nos bureaux de vente.

Dimensionnement

Atténuation sonore

L'atténuation sonore est spécifiée selon ISO 7235, c'est-à-dire l'atténuation intégrale statique des éléments installés sur gaines.

Perte de charge

La superficie nette est inférieure au diamètre de connexion pour améliorer l'atténuation sonore (surtout dans les fréquences basses). La perte de charge générée par l'installation du silencieux CLA de gaine à gaine est spécifiée dans les diagrammes 1 et 2.

Ces données se basent sur un débit d'air uniforme à l'entrée et à la sortie du produit. Les registres, coudes ou autres produits installés dans la gaine à proximité du silencieux augmentent sa perte de charge ainsi que le niveau sonore généré par le débit, et affecte ses propriétés d'atténuation sonore.

Logiciel

Prosilencer est un programme de dimensionnement et de sélection des silencieux. Prosilencer est facilement téléchargeable sur www.swegon.fr

Le plug-in Swegon ProSilencer MagiCAD pour AutoCAD et Revit permet de sélectionner une section de gaine à partir des plans et d'effectuer automatiquement une recherche des différents silencieux compatibles en fonction de la forme de la gaine, de ses dimensions, du débit d'air et des données acoustiques intégrées à MagiCAD.

Le plug-in Swegon ProSilencer fait partie du plug-in Swegon MagiCAD pour AutoCAD et Revit, qui permet de transférer directement des données du logiciel de calcul Swegon vers votre projet MagiCAD.

Schéma 1. Perte de charge – Débit d'air, CLA-A

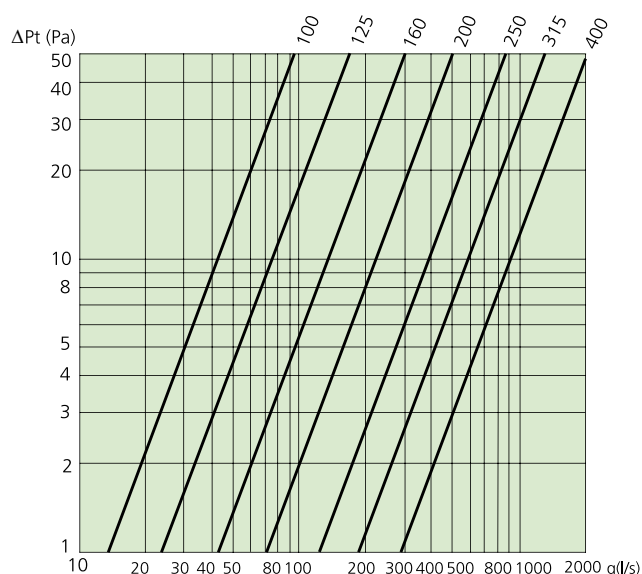
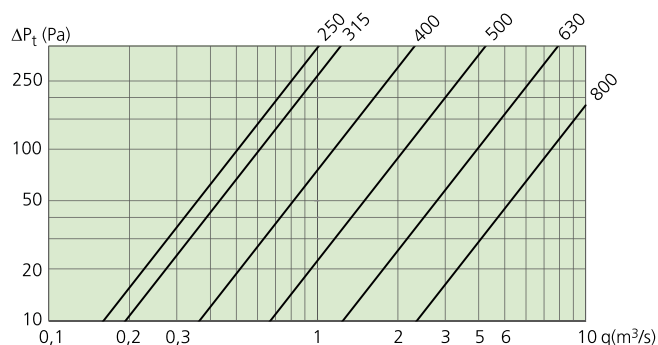


Schéma 2. Perte de charge – Débit d'air, CLA-B



CLA-A

Principe

Le nouveau CLA est un produit de fabrication industrielle conçu pour s'installer aisément et offrir une excellente atténuation sonore. En version standard, le silencieux CLA est fabriqué en tôle d'acier galvanisé.

Les manchettes de raccordement sont pourvues de joints en caoutchouc. Matériau agréé classe D pour les fuites de canalisations

La classe de résistance au feu est respectée en prévoyant la distance de sécurité adéquate. La distance de sécurité spécifiée dans le tableau concerne l'évacuation de personnes ou 2,5 kW/m².

CLA-A est homologué (TG SC0478-18) en termes de résistance au feu de classe E120. Les critères des classes E130, E160 et E120 sont remplis pour autant que la distance de sécurité soit respectée.

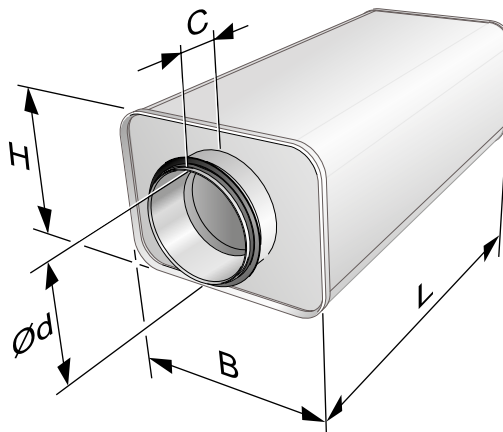


Figure 2. CLA-A – Dimensions

Perte de charge

La perte de charge générée par l'installation du silencieux CLA de gaine à gaine est spécifiée dans le diagramme 1.

Dimensions CLA-A

Taille	B	C	Ød	H	L	
	mm	mm	mm	mm	mm	mm
100	208	45	99	152	500	1000
125	236	45	124	177	500	1000
160	274	45	159	212	500	1000
200	321	45	199	252	500	1000
250	394	45	249	302	500	1000
315	462	45	314	367	500	1000
400	553	70	399	458	500	1000

Silencieux, CLA-A

Taille	Longueur (mm)	Ød (mm)	H (mm)	Atténuation statique intégrale, dB selon ISO 7235								Poids (kg)	Distance de sécurité (mm) *		
				63	125	250	500	1 K	2 K	4 K	8 K		E130	E160	E120
100	500	99	152	7	9	14	26	34	42	35	26	3,2	50	50	60
	1000	99	152	7	17	26	44	50	50	50	39	6,0	50	50	80
125	500	124	177	5	9	13	21	29	35	31	20	3,9	50	50	60
	1000	124	177	7	16	23	39	50	50	47	35	7,2	50	50	80
160	500	159	212	5	8	13	17	23	31	21	17	5,0	50	50	60
	1000	159	212	7	13	22	32	45	50	38	25	9,2	50	50	90
200	500	199	252	5	8	11	15	20	22	14	14	6,3	50	50	60
	1000	199	252	7	13	20	28	40	45	27	20	11,7	50	50	100
250	500	249	302	5	6	8	11	15	16	10	7	8,5	50	50	70
	1000	249	302	6	11	15	20	28	31	18	14	15,7	50	50	110
315	500	314	367	4	6	7	9	12	8	8	5	11,0	50	50	70
	1000	314	367	6	10	12	17	24	21	12	7	20,2	50	50	120
400	500	399	458	4	6	7	9	12	8	6	4	15,1	50	50	70
	1000	399	458	5	9	12	16	23	14	8	6	27,5	50	50	120

* = La distance de sécurité spécifiée pour l'évacuation de personnes se base sur un niveau de rayonnement critique de 2,5 kW/m²
La distance de sécurité par rapport aux matériaux combustibles basée sur un niveau de rayonnement critique d'ignition de 10 kW/m² est de 50 mm pour toutes les classes de résistance au feu.

CLA-B

Principe

Le CLA-B est un silencieux rectangulaire pour gaines circulaires, équipé d'un baffle central améliorant ses performances d'atténuation acoustique.

Sa hauteur est inférieure de quelques 80 mm par rapport aux silencieux classiques équivalents en termes de performances.

CLA-A jusqu'à la taille 400 est homologué (TG SC0478-18) en termes de résistance au feu de classe E120. Les critères des classes EI30, EI60 et EI120 sont remplis pour autant que la distance de sécurité soit respectée.

Le silencieux CLA-B est une excellente solution, par exemple, pour les gaines d'évacuation des hottes de cuisine (avec des pinces de fixation permettant de le retirer aisément pour le nettoyer). Le silencieux est également disponible en versions sans baffle et pour gaines de diamètre inférieur. Pour plus d'informations, contactez votre revendeur Swegon.

Le matériau atténuateur de son ISOVER Cleantec® PLUS, sur la dimension 500-800, est un isolant composé de longues fibres de laine minérale comprimée. La laine minérale est recouverte d'un film en aluminium microperforé. ISOVER Cleantec® PLUS est agréé pour le nettoyage à l'aide de liquides, avec une brosse en plastique ou un nettoyeur haute pression. Il respecte bien entendu les normes en vigueur en termes de nettoyage, de migration de fibres, de résistance au vieillissement et aux émissions, etc. conformément à l'agrément 2706/92.

Les manchettes de raccordement sont pourvues de joints en caoutchouc.

En version standard, le silencieux CLA-B est fabriqué en tôle d'acier galvanisé.

Perte de charge

La perte de charge générée par l'installation du silencieux CLA-B de gaine à gaine est spécifiée dans le diagramme 2.

Silencieux, CLA-B

Taille	Longueur (mm)	Ød (mm)	H (mm)	Atténuation statique intégrale, dB selon ISO 7235								Poids (kg)	Distance de sécurité (mm) **		
				63	125	250	500	1 K	2 K	4 K	8 K		EI30	EI60	EI120
250*	500	249	302	5	6	8	14	24	32	20	9	8,4	50	50	70
	1000	249	302	7	12	17	30	43	40	34	16	15,4	50	50	110
315*	500	314	367	4	6	8	14	25	19	14	8	10,7	50	50	70
	1000	314	367	6	10	14	26	45	42	21	12	19,9	50	50	120
400*	500	399	458	4	6	8	14	22	16	10	6	14,4	50	50	70
	1000	399	458	5	9	14	23	40	24	13	9	26,5	50	50	120
500	600	499	580	4	5	15	23	29	20	15	14	24,0	-	-	-
	1200	499	580	5	7	16	24	30	22	16	14	41,0	-	-	-
630	600	629	710	3	4	12	19	22	17	12	9	30,5	-	-	-
	1200	629	710	4	6	13	20	23	18	12	10	50,0	-	-	-
800	600	799	880	2	2	10	12	11	7	6	2	39,5	-	-	-
	1200	799	880	3	4	11	13	11	8	7	3	64,0	-	-	-

* = Conçu comme CLA-A + baffle central.

** = La distance de sécurité spécifiée pour l'évacuation de personnes se base sur un niveau de rayonnement critique de 2,5 kW/m². La distance de sécurité par rapport aux matériaux combustibles basée sur un niveau de rayonnement critique d'ignition de 10 kW/m² est de 50 mm pour toutes les classes de résistance au feu.

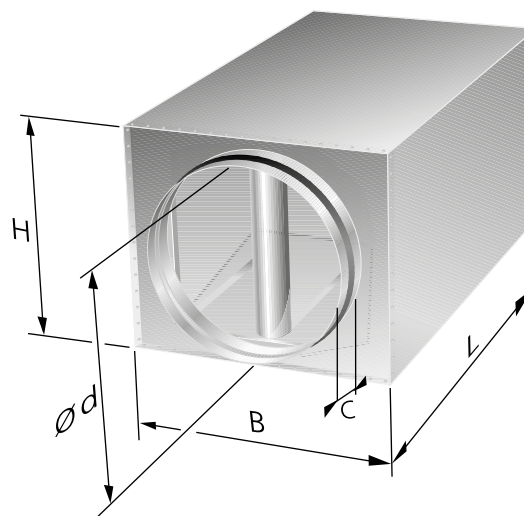


Figure 3. CLA-B – Dimensions

Dimensions CLA-B

Taille	B mm	C mm	Ød mm	H mm	L mm	
250	394	45	249	302	500	1000
315	462	45	314	367	500	1000
400	553	70	399	458	500	1000
500	680	60	499	580	600	1200
630	810	60	629	710	600	1200
800	980	60	799	880	600	1200

Spécification

Produit

Silencieux rectangulaire avec manchettes de raccordement circulaires.

CLA-A	aaa-	bbbb
Dimensions de raccordement: 100, 125, 160, 200, 250, 315, 400		
Longueur: 500, 1000		

CLA-B	aaa-	bbbb
Dimensions de raccordement: 250, 315, 400, 500, 630, 800		
Longueur: Dimensions de raccordement: 250, 315, 400: 500, 1000 Dimensions de raccordement 500, 630, 800: 600, 1200		

Accessoires

Aucun accessoire n'est disponible pour ce produit.

Texte de spécification

Exemple de texte de spécification selon VVS AMA 12.

QKB.1 Silencieux rectangulaire avec manchettes de raccordement circulaires

Exemple 1

Silencieux compact Swegon CLA-A pour gaines circulaires, présentant les caractéristiques suivantes:

- Type homologué
- Classe de résistance au feu E120
- Classe de résistance au feu EI60 avec distance de sécurité de 50 mm
- Classe D d'étanchéité à l'air
- Surface autoportante
- Protection contre la migration des fibres et nettoyable

Désignation:	CLA-A 160-1000	xx pièces
--------------	----------------	-----------

Exemple 2

Silencieux compact Swegon CLA-B pour gaines circulaires, présentant les caractéristiques suivantes:

- ISOVER Cleantec® PLUS lavable à l'eau
- Baffle acoustique central

Désignation:	CLA-A 630-1200	xx pièces
--------------	----------------	-----------