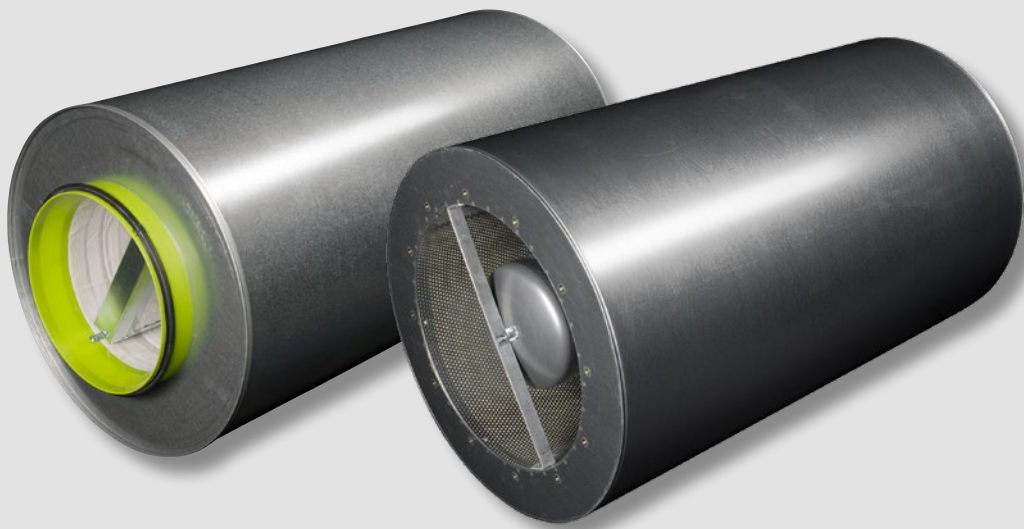


SORDO-B, C, P, PF

Schalldämpfer für runde Kanäle



KURZINFORMATIONEN

- Mit speziellem Polyestergewebe abgedeckte Steinwolle.
- 100 mm kürzer
- Dichtheitsklasse D für Abmessungen bis zu 400 mm.
- Gute Schalldämpfung
- Gehört zur Datenbank für MagiCAD
- Brandschutzklasse EI30 bis EI120*

**Siehe Tabelle für den erforderlichen Schutzabstand*

Inhalt

Technische Beschreibung	3
Allgemeines	3
Funktion	3
Brandschutzklasse	4
Dimensionierung	5
Schalldämpfung	5
Druckabfall	5
SORDO-C	6
SORDO-B	7
SORDO-P	8
SORDO-PF	9
Spezifikation	10
Produkt	10
Zubehör	10
Beschreibungstext	10

Technische Beschreibung

Allgemeines

Runder Schalldämpfer mit rundem Anschluss

Einzigartige Eigenschaften in Bezug auf Brandschutzklasse, Fasersicherung und Schalldämpfung.

Patentierter selbsttragender Fasersicherung.

Funktion

In allen Branchen werden so geringe Abmessungen wie möglich bei gleichbleibender Leistung angestrebt. Das gilt ebenfalls für den Klimaanlagensektor. Je kleinere Swegon-Produkte wir fertigen können, desto mehr Montageoptionen bestehen für den Unternehmer. Zudem vereinfachen kleine Abmessungen Handling und Montage.

Vor diesem Hintergrund haben wir mit der Entwicklung unseres neuen SORDO-Modells begonnen, unserem beliebten runden Schalldämpfer mit rundem Anschluss.

Patentierter Lösung.

Entwicklungsergebnis war ein um 100 mm kürzerer Schalldämpfer als das frühere SORDO-Modell – bei gleichbleibenden Schalldaten. Genau wie bei SORDOs rechteckigem Schalldämpfer aus derselben Produktfamilie CLA beruht der Erfolg in hohem Maße auf der gänzlich neuen, patentierten Herstellungstechnik. Die einzigartige Lösung mit den direkt in den Anschlussstutzen integrierten Stirnseiten sowie der neuen selbsttragenden Fasersicherung im Innern des Schalldämpfers, bei der Steinwolle mit einem speziellen Polyestergewebe abgedeckt ist, garantiert eine besonders gute Dichtheit, die zur hohen Leistung beiträgt. Wir konnten am neuen SORDO sowohl den Innen- als auch Außendurchmesser verringern, dies trägt wiederum zur überzeugenden Schalldämpfung bei.

Ausführung

SORDO wird in der Standardausführung aus galvanisiertem Stahlblech entsprechend der Umweltklasse C3 (entspricht M2 gemäß VVS-AMA98) hergestellt.

SORDO ist durch unsere neue patentierte Lösung mit der selbsttragenden Außenschicht fasergesichert, die hinsichtlich Reinigung, Fasernahme, Alterungsbeständigkeit, Emissionen usw. zugelassen ist.

Zubehör

Beim Gegenflansch SORDO-T1 handelt es sich um einen robusten Flansch aus Flachstahl, der anschließend feuerverzinkt wurde. Die Abmessungen entsprechen der deutschen DIN-Norm 24 154 Teil 2 und 5. Der Gegenflansch passt außen sowohl auf spiralgefaltete als auch längsgefaltete Kanäle. Ovale Bolzenlöcher vereinfachen die Montage.

Montage

Der Anschlussstutzen an diesem Produkt ist nur als Anschluss zum Kanal bestimmt. Es ist wichtig, dass in der Blechkante des Anschlussstutzens Schrauben oder Bildnieten angebracht werden. Siehe Abbildung.

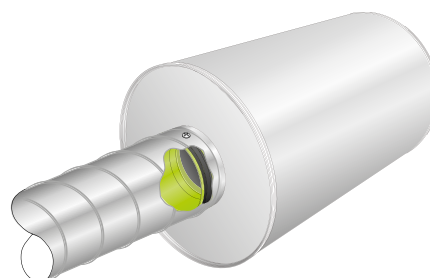


Abb. 1. Blechkante am Anschlussstutzen festgegossen. Für eine zusätzliche Sicherheit sollte der Anschlusskanal in der hochgezogenen Blechkante (mind. 25 mm) im Anschlussstutzen befestigt werden.

Das Produkt wird mit zugelassenen Aufhängungsvorrichtungen mit den Anforderungen der Tragkapazität **R** entsprechend dem Feuerwiderstand des Gebäudeteils, beispielsweise Tragkapazität **R 60** für Gebäudeteile der Brandschutzklasse **EI60** befestigt.

Wartung

Das Produkt ist unter normalen Betriebsbedingungen wartungsfrei. Gemäß der Typenprüfung kann die Reinigung mit rotierenden Kunststoffbürsten erfolgen. Die normale Anwendungstemperatur (kontinuierlich) beträgt -30 °C bis +50 °C.

Umwelt

Baustoffdeklarationen sind auf unserer Website zu finden.

Brandschutzklasse

Soll der Schalldämpfer einen brandschutzisolierten Lüftungskanal ersetzen, kann SORDO unter der Voraussetzung verwendet werden, dass der Schutzabstand eingehalten wird.

Schutz gegen Brandausbreitung zwischen Brandzellen

Die Lüftungskanäle sind so zu verlegen, dass sie im Brandfall keine in der Nähe befindlichen Gebäudeteile und festen Einrichtungsgegenstände außerhalb der Brandzelle entzünden können, in der sie installiert sind. Dies gilt für den Zeitraum, der in der Brandzellenanforderung angegeben ist. Beachten Sie, dass der Schalldämpfer nicht durchgehend durch ein Brandschutzgebäudeteil montiert werden kann.

Lüftungsinstallationen, die durch einen Brandschutzgebäudeteil verlaufen, müssen so gestaltet sein, dass das Brandschutzverhalten gewährleistet ist, siehe **BBR 5:6521**.

Gemäß **BBR 5:6213** darf die Brandschutzklasse **EI** gegen die Klasse **E** ausgetauscht werden, wenn der Abstand zu Fluchtwegen und brennbaren Materialien ausreichend groß ist, um die Evakuierungssicherheit nicht zu gefährden oder das Brandausbreitungsrisiko zu erhöhen. Für Lüftungskanäle bedeutet dies, dass die Kanalisierung (Isolationsverhalten I) gegen den Schutzabstand ausgetauscht werden kann.

Mit Schutzabstand ist der Minimalabstand gemeint, der erforderlich ist, damit die Wärmestrahlung einer warmen Oberfläche kein brennbares Material entzünden oder fliehende Personen schädigen kann.

Allgemein gilt, dass für Temperaturen unter 375°C kein Schutzabstand erforderlich ist.

In unseren Katalognachweisen wurde der erforderliche Schutzabstand daher für den Parallelfall (brennbares Material oder Personen parallel zum Schalldämpfer) berechnet, da in dieser Situation die größte Strahlung erzeugt wird.

Montage von Schalldämpfern im Kanal für bestimmte Brandschutzklassen mit Schutzabstand zu brennbarem Material.

Die erforderliche Brandschutzklasse des Schalldämpfers ist abhängig von der Schutzklasse, die für den Lüftungskanal gilt, in dem er montiert ist. Der Schutzabstand wird im rechten Winkel von den Oberflächen des Schalldämpfers gemessen. Der nachgewiesene Schutzabstand basiert auf einem kritischen Strahlungsniveau für das Entzünden von 10 kW/m² (ohne Zündflamme).

Montage von Schalldämpfern in Kanälen mit bestimmten Brandschutzklassen und Schutzabstand zu evakuierten Personen.

Hier geht es um Fluchtwegen wie beispielsweise separate Treppenhäuser in einem Gebäude oder separate Korridore auf einer Hoteletage. Der erforderliche Schutzabstand und die Größe des Schutzabstands für Personen, die evakuiert werden, hängt vor allem von der Oberflächentemperatur des Schalldämpfers und dessen Emissionszahl sowie von der Aufenthaltszeit der Personen auf den Fluchtwegen ab. In BBR 5:6213 wird als Hinweis aufgeführt, dass der „Abstand zu Personen, die evakuiert werden, so lang sein muss, dass das Strahlungsniveau 3 kW/m² nicht übersteigt. Höhere Strahlungswerte können in Abhängigkeit von den Zeitfaktoren für die Evakuierung und das Entzünden akzeptiert werden.“ Der Grenzwert von 3 kW/m² beruht auf dem Grenzwert für nicht ertragbare Schmerzen unter längerer Expositionszeit.

Der Schutzabstand wird im rechten Winkel von den Oberflächen des Schalldämpfers gemessen. Der angegebene Schutzabstand basiert auf einem kritischen Strahlungswert von 3 kW/m² und der Emissionszahl 1. Die Emissionszahl 1 wurde im Hinblick auf die Oberflächenbehandlung z.B. Lackierung oder Alterung gewählt. Stirnseiten werden nicht berücksichtigt, da ein Schalldämpfer normalerweise so montiert wird, dass der Parallelfall nicht eintreten kann.

SORDO-B, -C (mit 100 mm Steinwolle)

SORDO-B, -C entspricht den Brandschutzklassen EI30/E60, EI60/EI20 und EI120 unter der Voraussetzung, dass der in der Tabelle angegebene Mindestabstand zu brennbaren Materialien und bzw. oder Personen auf Fluchtwegen eingehalten wird.

Wird der Schutzabstand zu brennbarem Material und bzw. oder zu Personen auf Fluchtwegen nicht eingehalten, entspricht SORDO-B, -C den Anforderungen der Brandschutzklasse EI60/EI20.

SORDO-P, -PF (mit 100 mm Mineralwolle mit aerodynamischem Mittelkörper)

SORDO-P erfüllt Brandschutzklasse E60.

Dimensionierung

Schalldämpfung

Die Schalldämpfung wird gemäß ISO 7235 ausgewiesen, das heißt als statische Einsatzdämpfung für Kanalprodukte.

Software

ProSilencer ist ein Programm für die Dimensionierung und Auswahl von Schalldämpfern. Prosilencer finden Sie ganz einfach auf www.swegon.se

Mit dem Swegon ProSilencer-Plugin zu MagiCAD für AutoCAD und Revit können Sie eine Kanalsektion aus den Zeichnungen auswählen, damit das System dann basierend auf Kanalform, Abmessungen, Luftvolumenstrom und den MagiCAD-Schalldaten automatisch geeignete Schalldämpferalternativen für den Kanal aussuchen kann.

Das Swegon ProSilencer-Plugin ist ein Teil des Swegon MagiCAD-Plugins für AutoCAD und Revit. Es ermöglicht die direkte Datenübertragung zwischen Swegons Berechnungsprogramm und Ihrem MagiCAD-Projekt.

Druckabfall

Für verbesserte Schalldämpfungsdaten (speziell bei niedrigen Frequenzen) wurde die Nettofläche etwas geringer dimensioniert als der Anschlussdurchmesser. Der Druckabfall, der durch die Kanal-Kanal-Montage von SORDO auftritt, wird in Diagramm 1 angegeben.

Die ausgewiesenen Daten basieren auf einem gleichmäßigen Luftstrom in und aus dem Produkt. Klappen, Kanalbögen oder andere Produkte in der Nähe des Schalldämpfers erhöhen dessen Druckabfall sowie Eigenschall und können die Schalldämpfung beeinflussen.

Diagramm 1. Luftvolumenstrom – Druckabfall SORDO-C

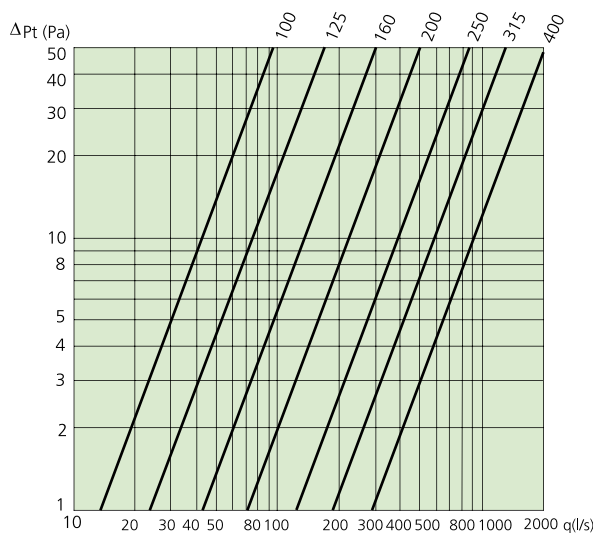


Tabelle zur Maßskizze SORDO-B

Größe mm	Ø d mm	Ø D mm	C mm	Länge mm		
315	314	482	45	500	800	1100
400	399	558	60	500	800	1100
500	499	700	60		900	1200
630	629	830	60		900	1200
800	799	1000	60		900	1200

Tabelle zur Maßskizze SORDO-C

Größe mm	Ø d mm	Ø D mm	C mm	Länge mm		
100	99	284	45	500	800	1100
125	124	305	45	500	800	1100
160	159	334	45	500	800	1100
200	199	367	45	500	800	1100
250	249	424	45	500	800	1100
315	314	482	45	500	800	1100
400	399	558	60	500	800	1100

Tabelle zur Maßskizze SORDO-P, -PF

Größe mm	Ø d mm	Ø D mm	C mm	Länge mm	
500	499	700	60	900	1200
630	629	830	60	900	1200
800	799	1000	60	900	1600
1000	999	1200	60	1000	2000
1250	1249	1450	60	1200	2400
1600	1599	1800	60	1600	3200
2000	1999	2200	60	2000	4000

SORDO-C

Ausführung (mit 100 mm Steinwolle)

Der neue SORDO-C ist ein industriell konstruiertes Produkt mit sehr guter Schalldämpfung und einer hohen Montagefreundlichkeit.

SORDO-C wird in der Standardausführung aus galvanisiertem Stahlblech hergestellt. Die Anschlussstutzen verfügen über Gummidichtungen und erfüllen Dichtheitsklasse D.

SORDO-C ist entsprechend den Brandschutzklassen EI30/EI20, EI60/EI20 bzw. EI120/EI20 isoliert, sofern die Schutzabstände eingehalten werden.

Wird der Schutzabstand zu brennbarem Material und bzw. oder zu Personen auf Fluchtwegen nicht eingehalten, erfüllt SORDO-C die Anforderungen einer Brandschutzklasse entsprechend EI60/EI20.

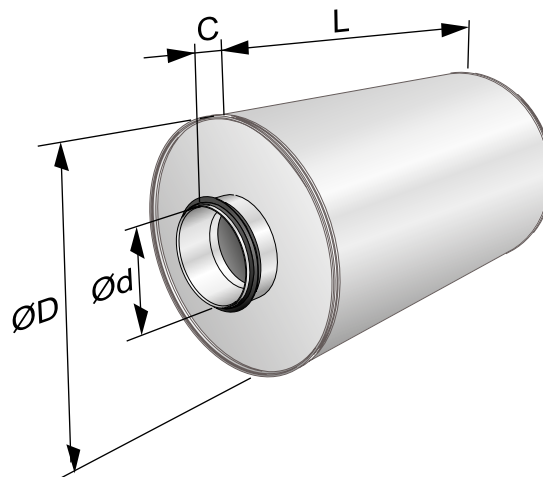


Abb. 3. SORDO-C – Maßskizze

Der neue SORDO-C ist bei gleichbleibenden Schalldaten 100 mm kürzer.

Für Anschlussabmessungen von 100 bis einschließlich 400 fällt das Baumaß 100 mm kürzer als vorher aus.

Dieselbe Dämpfung wird u.a. durch einen verringerten Innen- und Außendurchmesser erzielt.

Gewicht- und vor allem platzsparend.

SORDO-C, Schalldämpfung

Größe	Länge (mm)	Ø d (mm)	Ø D (mm)	Statische Einsatzdämpfung dB gemäß ISO 7235								Gewicht (kg)	Schutzabstand (mm)	
				63	125	250	500	1K	2K	4K	8K		EI60	EI120
100	500	99	284	7	10	15	28	41	48	37	25	6,1	-	50
	800	99	284	8	13	22	36	49	50	47	28	9	-	50
	1100	99	284	9	15	29	44	50	50	50	39	12	-	50
125	500	124	305	5	9	13	25	34	40	34	18	6,7	-	50
	800	124	305	6	12	19	34	44	50	40	26	10	-	50
	1100	124	305	7	15	24	43	50	50	46	34	13,3	-	50
160	500	159	334	5	8	13	21	29	35	19	15	7,7	-	50
	800	159	334	6	11	18	29	39	45	30	21	11,3	-	50
	1100	159	334	7	14	23	37	50	50	41	26	15	-	50
200	500	199	367	5	6	11	17	22	25	15	13	8,7	-	50
	800	199	367	5	8	14	24	34	38	22	18	12,9	-	50
	1100	199	367	6	10	18	31	46	51	29	20	17,1	-	50
250	500	249	424	4	5	8	14	20	18	10	7	10,5	-	50
	800	249	424	4	7	11	19	27	27	14	10	15,5	-	50
	1100	249	424	5	9	14	24	35	37	19	12	20,6	-	50
315	500	314	482	3	6	7	11	14	10	8	3	12,3	-	50
	800	314	482	3	7	10	16	21	17	10	5	18,2	-	50
	1100	314	482	4	8	12	21	29	24	12	7	24,1	-	50
400	500	399	558	3	6	6	11	14	10	7	4	15,2	-	50
	800	399	558	3	6	8	15	19	13	8	4	22,2	-	50
	1100	399	558	4	7	10	19	24	16	9	4	29,3	-	50

SORDO-B

Ausführung (mit 100 mm Steinwolle)

SORDO-B wird in der Standardausführung aus galvanisiertem Stahlblech hergestellt.

Für bessere Schalldämpfungsdaten ist der Schalldämpfer mit einer Mittelsektion versehen.

Das schalldämpfende Material besteht aus 100 mm langfaseriger, komprimierter Steinwolle, die mit EUROLON beschichtet ist.

EUROLON ist für bedeutend höhere Luftgeschwindigkeiten und mechanische Beanspruchungen als herkömmliche Stapelfasern anderer Fabrikate ausgelegt. Auf EUROLONET ist das schalldämpfende Material zudem mit perforiertem Stahlblech abgedeckt.

Die Anschlussstutzen verfügen über Gummidichtungen.

SORDO-B ist isoliert, um den Brandschutzklassen EI30/E120, EI60/E120 bzw. EI120/E120 zu entsprechen, sofern die Schutzabstände eingehalten werden.

Wird der Schutzabstand zu brennbarem Material und bzw. oder zu Personen auf Fluchtwegen nicht eingehalten, erfüllt SORDO-B die Anforderungen einer Brandschutzklasse entsprechend EI60/E120.

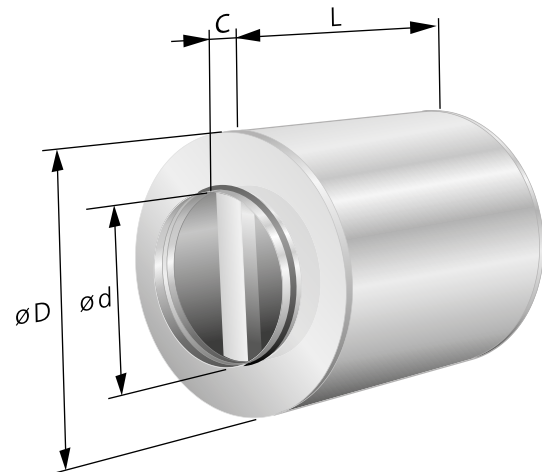
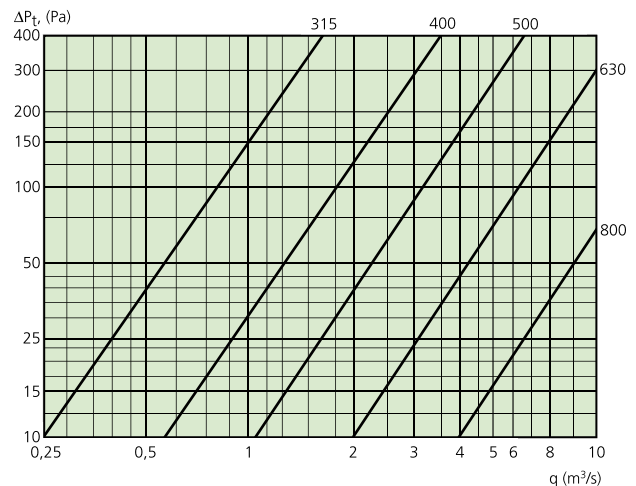


Abb. 4. SORDO-B – Maßskizze

Druckabfall

Der Druckabfall, der durch die Kanal-Kanal-Montage von SORDO-B auftritt, geht aus Diagramm 2 hervor.

Diagramm 2. Druckabfall – Luftvolumenstrom SORDO-B



SORDO-B, Schalldämpfung

Größe	Länge (mm)	Ø d (mm)	Ø D (mm)	Statische Einsatzdämpfung dB gemäß ISO 7235								Gewicht	Schutzabstand (mm)	
				63	125	250	500	1K	2K	4K	8K		EI60	EI120
315*	500	314	482	4	8	10	17	24	28	19	11	13,1	-	50
	800	314	482	4	9	13	22	31	35	21	13	19,3	-	50
	1100	314	482	5	10	15	27	39	42	23	15	25,6	-	50
400*	500	399	558	4	8	9	17	24	28	18	12	16,1	-	50
	800	399	558	4	8	11	21	29	31	19	12	23,5	-	50
	1100	399	558	5	9	13	25	34	34	20	12	31	-	50
500	900	499	700	3	5	10	20	29	24	18	17	50,6	-	200
	1200	499	700	3	7	13	25	35	30	21	19	63,2	-	200
630	900	629	830	3	4	8	14	19	19	13	12	80,7	-	200
	1200	629	830	4	6	12	17	21	24	17	16	94,9	-	200
800	900	799	1000	1	2	5	11	12	14	8	9	88,8	-	200
	1200	799	1000	1	3	7	13	14	18	11	10	101,5	-	200

*= Ausführung entspricht SORDO-C + Mittelsektion

SORDO-P

Ausführung (mit 100 mm Mineralwolle)

Bei SORDO-P handelt es sich um ein Produkt, das für eine besonders gute Schalldämpfung in großen Kanälen mit rundem Anschluss ausgelegt ist. SORDO-P ist mit einem aerodynamisch geformten Mittelkörper (pod) für optimale Schall- und Druckabfalleigenschaften ausgestattet.

Das schalldämpfende Material besteht aus 100 mm langfaseriger Mineralwolle, die speziell in mittleren Frequenzen für eine gute Schalldämpfung sorgt. Die Isolierung ist mit EUROLON beschichtet.

Auf der EUROLON-Schicht ist das schalldämpfende Material zudem mit perforiertem Stahlblech versehen.

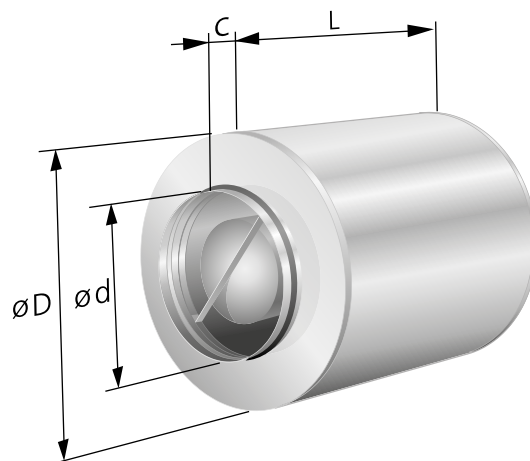


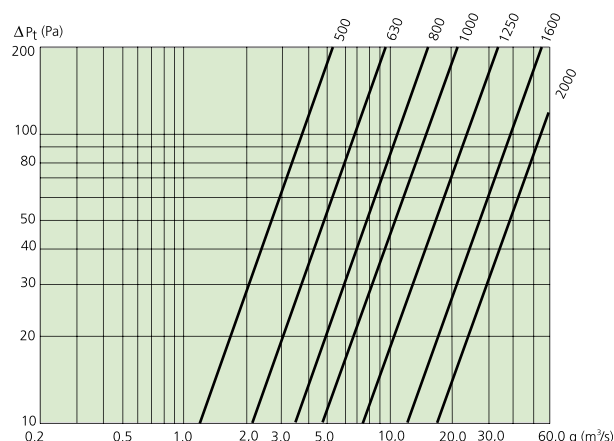
Abb. 5. SORDO-P – Maßskizze

SORDO-P wird in der Standardausführung aus galvanisiertem Stahlblech hergestellt. Die Anschlussstutzen verfügen über Gummidichtungen. SORDO-P erfüllt Brandschutzklasse E60.

Druckabfall

Der Druckabfall, der durch die Kanal-Kanal-Montage von SORDO-P, -PF auftritt, geht aus Diagramm 3 hervor.

Diagramm 3. Druckabfall – Luftvolumenstrom SORDO-P, -PF (Pa/m)



SORDO-P, Schalldämpfung

Größe	Länge (mm)	Ø d (mm)	Ø D (mm)	Statische Einsatzdämpfung dB gemäß ISO 7235								Gewicht
				63	125	250	500	1K	2K	4K	8K	
500	900	499	700	2	5	12	22	33	27	17	15	50,5
	1200	499	700	3	6	15	28	41	30	19	17	60,5
630	900	629	830	2	4	11	19	25	19	12	8	58
	1200	629	830	3	5	14	25	33	22	14	10	77
800	900	799	1000	1	3	9	17	21	15	9	6	69
	1600	799	1000	2	4	12	22	29	18	11	8	84
1000	1000	999	1200	1	3	9	17	20	15	9	6	96
	2000	999	1200	3	7	17	27	36	29	17	13	173
1250	1200	1249	1450	1	3	9	17	20	12	7	4	150
	2400	1249	1450	3	8	18	27	33	25	14	11	260
1600	1600	1599	1800	2	4	10	17	20	22	6	3	230
	3200	1599	1800	3	8	17	26	32	22	11	9	425
2000	2000	1999	2200	2	4	9	16	19	22	5	3	320
	4000	1999	2200	3	8	15	23	30	20	9	7	600

SORDO-PF

Ausführung (mit 100 mm Mineralwolle)

SORDO-PF ist eine Variante von SORDO-P. Der Unterschied besteht im Flanschanschluss, statt des Stutzens.

Die technischen Daten entsprechen den von SORDO-P (siehe vorherige Seite)

Zubehör

Beim Gegenflansch SORDO-T1 handelt es sich um einen robusten Flansch aus Flachstahl, der anschließend feuerverzinkt wurde. Die Abmessungen entsprechen der deutschen DIN-Norm 24 154 Teil 2 und 5. Der Gegenflansch passt außen sowohl auf spiralgefaltete als auch längsgefaltete Kanäle.

Ovale Bolzenlöcher vereinfachen die Montage.

Spezial

SORDO ist in verschiedenen Materialqualitäten und Stärken lieferbar. Weitere Informationen erhalten Sie vom nächsten lokalen Verkaufsbüro.

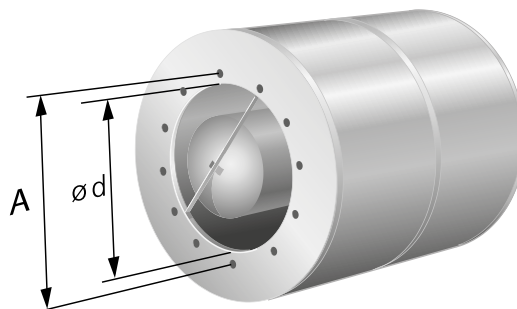


Abb. 6. SORDO-PF – Maßskizze

Flanschanschlussabmessungen

Größe Ød	Mittenabmessungen A (mm)	Anzahl vorgebohrter Löcher	Öffnungsabmessung
500	541	12	M8
630	674	16	M10
800	837	24	M10
1000	1043	24	M10
1250	1311	24	M10
1600	1637	32	M10
2000	2073	40	M8

Spezifikation

Produkt

Runder Schalldämpfer

SORDO

aa- bbbb- cccc

Typ:

B, C, P, PF

Abmessungen der Anschlüsse:

Für SORDO-C

100, 125, 160, 200, 250, 315, 400

Für SORDO-B

315, 400, 500, 630, 800

Für SORDO-P, -PF

500, 630, 800, 1000, 1250, 1600, 2000

Länge:

Für SORDO-C,
500, 800, 1100

Für SORDO-B

(Durchmesser 315+400) 500, 800, 1100
(Durchmesser 500+630+800) 900, 1200

Für SORDO-P, -PF

(Durchmesser 500+630) 900, 1200

(Durchmesser 800) 900, 1600

(Durchmesser 1000) 1000, 2000

(Durchmesser 1250) 1200, 2400

(Durchmesser 1600) 1600, 3200

(Durchmesser 2000) 2000, 4000

Zubehör

Gegenflansch

(wird paarweise à zwei St. geliefert)

SORDO-T1

Beschreibungstext

Beispiel für einen Ausschreibungstext gemäß VVS AMA 12. QKB.1 Gerade Schalldämpfer mit rundem Anschluss

Beispiel 1

Swegons runde Schalldämpfer für den runden Anschluss vom Typ SORDO-B zeichnen sich durch folgende Funktionen aus:

- Ausgerüstet mit akustischer Mittelsektion
- Brandschutzklasse EI60
Brandschutzklasse EI120 mit Schutzabstand 50 mm
- 100 mm Steinwolle

Bezeichnung: SORDO-B 400-1100 xx St.

Beispiel 2

Swegons runde Schalldämpfer für den runden Anschluss vom Typ SORDO-C zeichnen sich durch folgende Funktionen aus:

- Selbsttragende Außenschicht
- Brandschutzklasse EI60
Brandschutzklasse EI20 mit Schutzabstand 50 mm
- 100 mm Steinwolle

Bezeichnung: SORDO-C 160-500 xx St.

Beispiel 3

Swegons runde Schalldämpfer für den runden Anschluss vom Typ SORDO-P zeichnen sich durch folgende Funktionen aus:

- Mit aerodynamischem Mittelkörper (pod)
- Mit Anschlussstutzen
- 100 mm Mineralwolle

Bezeichnung: SORDO-P 630-1200 xx St.

Beispiel 4

Swegons runde Schalldämpfer für den runden Anschluss vom Typ SORDO-PF zeichnen sich durch folgende Funktionen aus:

- Mit aerodynamischem Mittelkörper (pod)
- Mit Flanschanschluss
- 100 mm Mineralwolle
- Gegenflansch SORDO T1 (paarweise Lieferung)

Bezeichnung: SORDO-PF 630-1200 xx St.
 SORDO-T1 630 xx St.