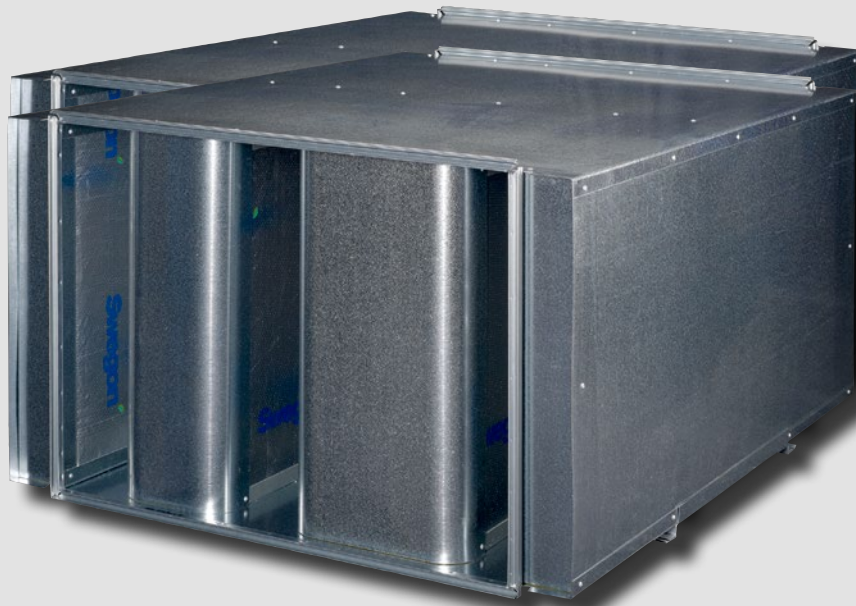


CALMO

Schalldämpfer mit integriertem Anschluss für rechteckige Kanäle



KURZDATEN

- sehr platzsparender rechteckiger Schalldämpfer
- ausgezeichnete aerodynamische Eigenschaften
- sehr geringer Druckabfall durch Baffelabstufung
- typengeprüftes umweltfreundliches Schalldämmmaterial ISOVER Cleantec® PLUS
- ISOVER Cleantec® PLUS kann feucht gereinigt werden
- auch mit Reinigungsdeckel erhältlich
- als brandschutzisolierte Ausführung mit 50 mm Steinwolle erhältlich
- Anschlussabmessungen von 400 x 300 bis 2200 x 2200
- enthalten in der MagiCAD-Datenbank

Inhaltsverzeichnis

Technische Beschreibung	3
Funktion	3
Allgemeines	3
Zubehör	4
Reinigungsdeckel T1 und T2	4
Brandisolierung T3	4
Perforierte Blechabdeckung T4	4
Auslegung	5
Allgemeines	5
Abmessungen	5
Abmessungen/Schalldämpfung	9
Druckabfall	9
Eigenschallentwicklung	10
Systemeffekte	11
Spezifikation	12
Produkt	12
Zubehör	12
Ausschreibungstext	12
Bestellbeispiel	12

Technische Beschreibung

Funktion

Der geringe Druckabfall am Schalldämpfer wurde erreicht, indem die Bafflelemente vollkommen gemäß der aerodynamischen Grundlagen gestaltet wurden. Um den Schalldämpfer in Bezug auf den Druckabfall noch weiter zu optimieren, wurden einige Teile des aktiven Teils des Schalldämpfers außerhalb des Anschlusses verlegt. Diese Lösung hat auch dazu beigetragen, die Einsatzdämpfung zu erhöhen.

Der geringe Druckabfall kann z. B. ausgenutzt werden, um:

- den Platzbedarf durch Wahl eines kleineren Schalldämpfers zu reduzieren.
- die Druckerzeugung im Ventilator zu reduzieren, wenn die Größe beibehalten wird.
- die Eigenschallentwicklung des Systems dank der geringeren Geschwindigkeit und Druckerzeugung zu reduzieren.
- den Schalldämpfer leichter an das angeschlossene Kanalsystem anzupassen.

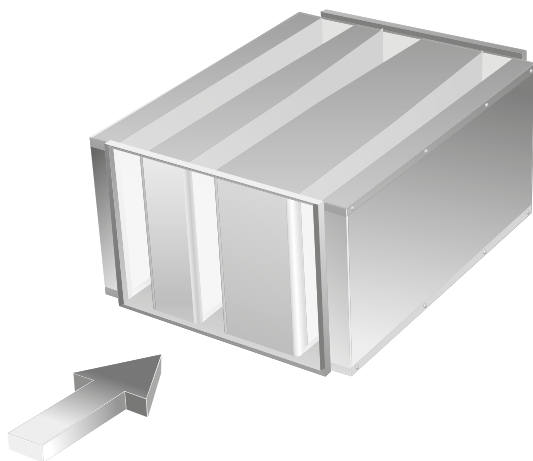


Abbildung 1. Die Baffeln sind entsprechend der aerodynamischen Grundlagen gestaltet. Weil dazu einige der aktiven Teile des Schalldämpfers außerhalb des Anschlusses verlegt worden sind, wurde der Druckabfall im Verhältnis zu einem konventionellen Schalldämpfer stark verringert.

CALMO umfasst alle positiven Eigenschaften, die schon Swegons früheren Schalldämpfer geboten haben. Durch Berücksichtigung der Materialeigenschaften und Ausnutzung der strömungstechnischen Grundlagen hat Swegon den Schalldämpfer in folgenden Punkten optimiert:

- akustische Eigenschaften des Schalldämmmaterials
- Dicke der Baffeln
- Breite der Spalten
- Länge der Baffeln
- äußere Abdeckung

Durch Kombination der obigen Faktoren kann Swegon immer die bestmögliche Schalldämpfung mit geringstem Druckabfall entsprechend der Kundenanforderungen bieten.

Allgemeines

CALMO ist dank der einzigartigen Gestaltung mit Anschluss an die Seitenbaffeln sowohl für die Verwendung im Kanal als auch für den direkten Anschluss an ein Lüftungsgerät geeignet.

Ausführung

- CALMO wird in der Standardausführung aus galvanisiertem Stahlblech entsprechend der Umweltklasse C2 (entspricht M gemäß VVS-AMA98) hergestellt.
- Das schalldämpfende Material ISOVER Cleantec® PLUS ist bezogen auf Reinigung, Fasernitnahme, Altersbeständigkeit, Emissionen, Nassreinigung etc. typengeprüft (Typenzulassung Nr. 2706/92).
- Standardmäßig wird CALMO mit Führungsschienen geliefert.

Instandhaltung

CALMO ist unter normalen Betriebsbedingungen ein wartungsfreier Schalldämpfer. Wenn Reinigungsmöglichkeiten erforderlich sind, kann CALMO mit im Werk installiertem Reinigungsdeckel bestellt werden, siehe Zubehör. Der Reinigungsdeckel überdeckt dann alle Spalten, um bestmögliche Zugriffsmöglichkeit zu erhalten. Häufig kann es jedoch sinnvoll sein, den Reinigungsdeckel im Kanal direkt beim Schalldämpfer anzubringen.

Umwelt

Baustoffdeklarationen können von unserer Homepage im Internet heruntergeladen werden, oder setzen Sie sich mit Ihrem Swegon Büro in Verbindung.

Montage

Die Führungsschienen an diesem Produkt sind nur als Anschluss zum Kanal vorgesehen. Das Produkt muss daher aufgehängt mit einer Stütze unter seiner gesamter Breite montiert werden.

Bausatz, Endmontage auf Baustelle

CALMO ist als Bausatz erhältlich. Die Lieferung erfolgt dann in Teilen mit fertig montierten Akustikbaffeln und losen Montageteilen. Calmo als Bausatz ermöglicht es auch, große Schalldämpfer durch enge Durchlässe zu führen, z. B. bei Renovierungen. Die Endmontage erfolgt mithilfe der mitgelieferten Montageanleitung auf der Baustelle durch den Kunden. Weitere Informationen hierzu sind direkt bei Swegon erhältlich.

Spezialausführung

Außer den im Katalog aufgezeigten Zubehören und Varianten können bei Bedarf auch individuelle Anpassungen für den Kunden vorgenommen werden. Beispielsweise ist CALMO mit Seitenanschluss und liegenden Baffeln erhältlich.

Swegon kann den Schalldämpfer in Absprache mit dem Kunden auch bezüglich Schalldämpfung, Größe, Geräteanpassung und Materialauswahl (z. B. Aluzink) optimieren. Für weitere Informationen wenden Sie sich bitte an Swegon.

Zubehör

Reinigungsdeckel T1 und T2

Unter gewissen Umständen ist ein Reinigungsdeckel am oder im Anschluss an den Schalldämpfer erforderlich. Für CALMO ist dieser als Zubehör CALMO T1 mit Deckel erhältlich. Dieser ermöglicht es, alle Luftspalten zu erreichen.

Durch Verwendung des Zubehörs CALMO T1 werden Schalldaten und Druckabfall nicht beeinflusst.

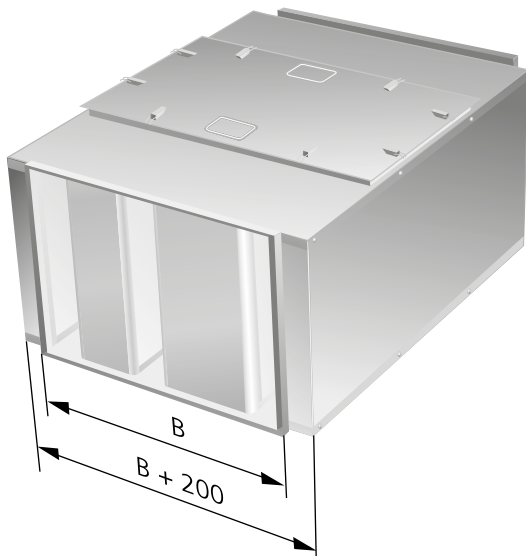


Abbildung 2. CALMO mit Reinigungsdeckel, CALMO T1.

Wenn CALMO mit einem Reinigungsdeckel ausgestattet sein soll, bedeutet dies, dass sich der Deckel an der Ober- oder Unterseite des Schalldämpfers befinden muss (das B-Maß ist also als Breite definiert). Wenn der Reinigungsdeckel aus Platzgründen aber seitlich angebracht sein muss, wird das B-Maß als Höhe definiert (siehe Abbildung oben).

Es muss soviel Platz geschaffen werden, dass der Deckel geöffnet werden kann. CALMO T1 erfordert ca. 300 mm Platz, um abmontiert werden zu können. Für CALMO T2 muss es in einem Abstand von ca. 700 mm vollkommen offen sein.

Zubehör Reinigungsdeckel

- CALMO T1: Nicht isolierter Reinigungsdeckel
- CALMO T2: Brandsschutzisolierter Reinigungsdeckel

Brandisolierung T3

In vielen Fällen werden Schalldämpfer in brandisolierte Kanalsysteme eingebaut. Wenn die Lüftungskanäle mit 50 mm Steinwolle brandschutzisoliert werden sollen, kann der Schalldämpfer direkt an der Baustelle von oben und unten isoliert werden. Es besteht aber auch die Möglichkeit, eine im Werk vorisolierte Variante zu bestellen.

Für CALMO sind im Werk vorisolierte Varianten als Zubehör erhältlich.

Dabei besteht die Möglichkeit, nur den Reinigungsdeckel (CALMO T2) oder den gesamten Schalldämpfer (CALMO T3) zu isolieren.

Durch Verwendung des Zubehörs CALMO T2 oder CALMO T3 werden die Schalldaten und der Druckabfall nicht verändert.

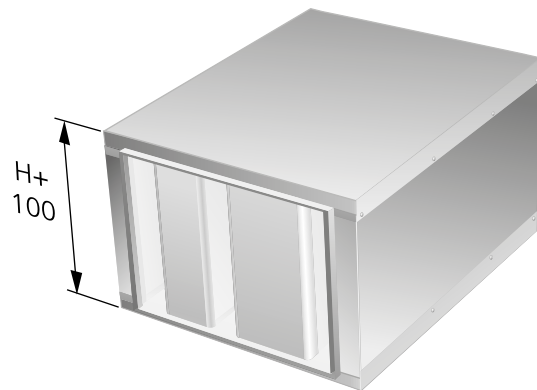


Abbildung 3. CALMO mit 50 mm Steinwolle als Brandschutzisolierung

Zubehör Brandschutzisolierung

- CALMO T3: Lieferung des Schalldämpfers erfolgt mit 50 mm Steinwolle als Brandschutzisolierung. Bitte beachten! Das H-Maß des Dämpfers wird dann um 100 mm größer.

Perforierte Blechabdeckung T4

Wenn die Luft stark mit Partikeln behaftet ist oder wenn aus anderen Gründen eine stärkere Ausführung erforderlich ist, können die Baffeln über der ISOVER Cleantec® PLUS-Isolierung CALMO T4 mit perforiertem Stahlblech abgedeckt werden.

Durch Verwendung des Zubehörs CALMO T4 werden Schalldaten und Druckabfall beeinflusst.

Zubehör Blechabdeckung

- CALMO T4: Perforierte Blechabdeckung.

Auslegung

Allgemeines

Die ausgewiesenen technischen Daten gelten für CALMO in Standardausführung. Klappen, Kanalbögen und weitere Ausrüstungen in der Nähe des Schalldämpfers vergrößern dessen Eigenschallentwicklung und Druckabfall. Die ausgewiesenen Daten basieren auf einem gleichmäßigen Luftstrom durch den Schalldämpfer. Siehe auch die Abschnitte zu Systemeffekten und zum Druckabfall. Wenn perforiertes Stahlblech die Baffelflächen abdeckt, vergrößert sich die Eigenschallentwicklung. Siehe den Abschnitt zur Eigenschallentwicklung.

Bei einem Standardanschluss ist das Gesamtmaß des Schalldämpfers 200 mm größer als das B-Maß. Wenn ein Anschluss am Außengehäuse des Schalldämpfers erforderlich ist (das B-Maß wird genau so groß wie die Gesamtbreite des Schalldämpfers), ist der Schalldämpfer CADENZA zu wählen.

Abmessungen

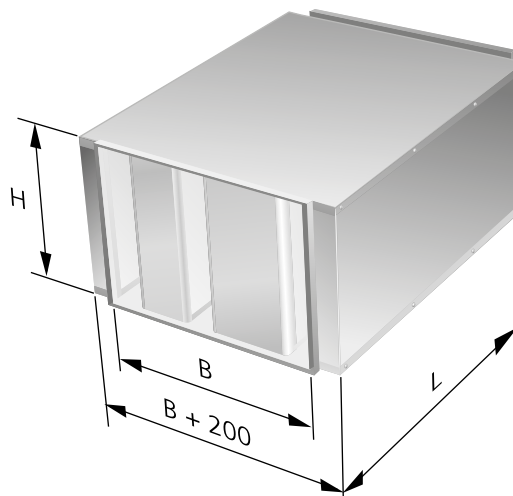


Abbildung 4. Maßskizze

B-Maß: **400, 500, 600, 700, 800, 900, 1000, 1100, 1200,**
1300, **1400, 1500, 1600, 1800, 2000, 2200**

H-Maß: **300, 400, 500, 600, 700, 800, 900, 1000, 1100,**
1200, 1300, 1400, 1500, 1600, 1700, 1800, 1900,
2000, 2200

Grau markierte und fett geschriebene B- und H-Maße sind die Standardmaße, andere Maße gehören zum Bestellsortiment.

L = siehe Tabelle, Technische Daten

Gewicht = Wenden Sie sich bitte an Ihre Swegon-Niederlassung.

Technische Daten

B-Maß (mm)	Code	Länge (mm)	Statische Einsatzdämpfung (dB) gemäß ISO 7235								P-Zahl
			63	125	250	500	1K	2K	4K	8K	
400	0411	650	4	8	13	21	28	26	17	13	1,8
	0421	1250	5	11	23	36	46	42	28	19	2,0
	0431	1850	6	13	31	50	50	48	34	23	3,5
	0412	650	5	10	15	22	27	26	16	14	4,0
	0422	1250	7	14	24	36	45	40	24	18	5,0
	0432	1850	10	17	32	49	50	45	32	21	8,0
500	0511	650	4	9	15	22	28	24	16	13	1,8
	0521	1250	5	12	23	36	41	36	23	18	2,0
	0531	1850	7	15	31	46	49	43	28	23	3,5
	0512	650	6	10	16	25	30	29	18	14	4,0
	0522	1250	8	16	26	39	46	41	28	20	5,0
	0532	1850	10	20	33	48	50	46	35	26	8,0
600	0611	650	4	10	15	23	27	27	15	10	1,8
	0621	1250	7	15	24	39	45	40	23	17	2,0
	0631	1850	8	19	32	48	50	45	30	22	3,5
	0612	650	4	8	12	18	22	20	11	8	1,3
	0622	1250	5	12	19	32	37	31	15	11	1,7
	0632	1850	7	15	26	44	48	38	19	16	2,7
	0613	650	6	10	16	25	30	29	18	14	4,0
	0623	1250	8	16	26	39	46	41	28	20	5,0
	0633	1850	10	20	33	48	50	46	35	26	8,0
700	0711	650	3	6	9	14	18	16	8	5	1,2
	0721	1250	4	10	16	28	33	27	9	6	1,4
	0731	1850	5	12	21	42	45	34	12	10	1,9
	0712	650	6	8	14	20	25	23	13	11	1,5
	0722	1250	8	12	21	35	40	35	20	15	2,0
	0732	1850	10	16	29	46	48	40	26	19	3,0
800	0811	650	4	9	14	21	27	26	16	14	1,8
	0821	1250	6	13	23	35	45	40	24	18	2,1
	0831	1850	7	16	31	48	50	45	32	21	3,5
	0812	650	4	8	12	17	20	15	11	10	1,2
	0822	1250	5	11	18	28	32	22	13	12	1,4
	0832	1850	6	14	25	37	42	27	15	15	1,9
	0813	650	5	10	15	22	27	26	16	14	2,8
	0823	1250	7	14	24	36	45	40	24	18	3,2
	0833	1850	10	17	32	49	50	45	32	21	5,2
900	0911	650	4	6	11	13	16	13	8	8	1,0
	0921	1250	5	9	17	22	27	19	12	11	1,1
	0931	1850	6	12	22	32	35	23	13	13	1,5
	0912	650	5	9	16	23	30	27	18	16	2,8
	0922	1250	7	14	25	38	44	39	27	21	3,2
	0932	1850	10	18	34	47	50	45	33	26	5,2

Technische Daten

B-Maß (mm)	Code	Länge (mm)	Statische Einsatzdämpfung (dB) gemäß ISO 7235								P-Zahl
			63	125	250	500	1K	2K	4K	8K	
1000	1011	650	5	9	16	23	30	27	18	16	2,8
	1021	1250	7	14	25	38	44	39	27	21	3,2
	1031	1850	9	18	34	47	50	45	33	26	5,2
	1041	2450	12	24	38	50	50	50	42	32	6,6
	1012	650	4	6	10	12	16	12	9	8	0,9
	1022	1250	5	9	16	20	24	17	12	11	0,9
	1032	1850	6	11	21	28	30	20	13	12	1,1
	1042	2450	7	14	26	36	37	23	15	13	1,2
	1013	650	5	8	13	19	23	20	12	9	1,4
	1023	1250	7	11	20	33	38	32	17	13	1,8
	1033	1850	8	15	26	44	48	39	21	18	3,0
1043	2450	11	20	31	50	50	46	28	21	3,6	
1100	1111	650	5	10	15	23	27	27	15	10	1,8
	1121	1250	6	15	24	39	45	40	23	17	2,1
	1131	1850	8	19	32	48	50	45	30	22	3,5
	1141	2450	10	24	38	50	50	50	40	26	4,2
	1112	650	5	9	16	23	30	27	18	16	4,0
	1122	1250	7	14	25	38	44	40	27	21	5,0
	1132	1850	10	19	34	47	50	45	33	26	8,0
	1142	2450	12	24	38	50	50	50	42	32	10,0
1200	1211	650	4	7	10	14	17	13	8	8	1,1
	1221	1250	5	10	17	24	28	20	12	10	1,2
	1231	1850	6	11	22	33	38	25	14	11	1,6
	1241	2450	6	13	27	42	48	31	17	11	1,9
	1212	650	6	10	15	19	23	21	13	11	1,4
	1222	1250	8	14	24	33	40	35	20	15	1,8
	1232	1850	10	18	31	46	50	42	25	18	3,0
	1242	2450	13	23	34	50	50	49	30	21	3,6
	1213	650	6	11	16	24	30	28	17	13	4,0
	1223	1250	9	16	25	39	46	40	27	20	5,0
	1233	1850	11	19	32	48	50	45	34	26	8,0
	1243	2450	14	28	36	50	50	50	44	31	10,0
1300	1321	1250	5	12	19	29	35	27	16	13	1,7
	1331	1850	6	16	26	40	44	34	18	16	2,4
	1341	2450	7	20	31	46	50	40	20	19	3,0
	1322	1250	7	14	25	38	44	39	27	21	5,0
	1332	1850	10	18	34	47	50	45	33	26	8,0
	1342	2450	12	24	38	50	50	50	42	32	10,0
1400	1422	1250	5	11	18	27	32	22	13	12	1,4
	1432	1850	6	14	25	38	42	27	15	15	1,9
	1442	2450	8	17	29	49	50	33	18	17	2,3
	1423	1250	7	12	21	33	39	33	18	14	1,9
	1433	1850	8	15	28	44	48	40	23	18	3,2
	1443	2450	11	21	33	50	50	47	30	22	3,9

Technische Daten

B-Maß (mm)	Code	Länge (mm)	Statische Einsatzdämpfung (dB) gemäß ISO 7235								P-Zahl
			63	125	250	500	1K	2K	4K	8K	
1500	1521	1250	5	12	19	32	37	31	15	11	1,7
	1531	1850	7	15	26	44	48	38	19	16	2,7
	1541	2450	9	20	32	50	50	46	26	17	3,2
1600	1621	1250	7	15	24	39	45	40	23	17	2,0
	1631	1850	9	19	32	48	50	45	30	22	3,5
	1641	2450	11	24	38	50	50	50	40	26	4,2
	1622	1250	4	9	16	21	25	18	11	11	1,0
	1632	1850	5	11	21	30	33	21	13	13	1,4
	1642	2450	6	15	27	38	40	25	15	14	1,7
1800	1821	1250	6	13	20	31	37	31	16	14	1,7
	1831	1850	8	17	28	42	45	38	21	17	2,7
	1841	2450	10	21	33	47	50	46	25	20	3,2
	1822	1250	5	9	15	26	31	25	8	6	1,3
	1832	1850	6	11	20	40	44	33	10	9	1,7
	1842	2450	7	16	25	49	51	43	17	10	2,0
2000	2022	1250	5	11	18	27	32	22	13	12	1,4
	2032	1850	6	14	25	38	42	27	15	15	1,9
	2042	2450	8	17	28	50	50	33	18	17	2,3
	2023	1250	7	12	21	34	39	34	19	15	1,9
	2033	1850	8	16	28	45	48	40	24	19	3,2
	2043	2450	11	21	33	50	50	47	31	23	3,9
2200	2221	1250	7	14	22	35	40	36	20	15	1,9
	2231	1850	9	18	30	46	47	43	26	19	3,2
	2241	2450	10	24	35	50	50	50	33	23	3,9
	2222	1250	4	9	17	22	27	19	12	11	1,1
	2232	1850	6	12	22	32	35	23	13	13	1,5
	2242	2450	7	15	28	39	43	28	15	14	1,8

Abmessungen/Schalldämpfung

- Berechnen Sie die erforderliche Schalldämpfung von Hand oder mithilfe von Swegons Schallberechnungsprogramm ProAc (finden Sie auf unserer Homepage).
- Wählen Sie unter Technische Daten den Schalldämpfer aus, der den berechneten Bedarf für die Schalldämpfung für die niedrigen Frequenzen (vor allem 125 Hz) erreicht. Überprüfen Sie auch die Schalldämpfung bei hohen Frequenzen.
- Überprüfen Sie das H-Maß des Schalldämpfers, um den Druckabfall zu optimieren. Beachten Sie dabei aber auch die Systemeffekte.
- Die aus den technischen Daten entnommene p-Zahl wird zur Bestimmung des Druckabfalls im Schalldämpfer verwendet. Je größer die p-Zahl ist, desto größer ist der Druckabfall, siehe Nomogramm 1.
- Überprüfen Sie die Eigenschallentwicklung des Schalldämpfers.

Druckabfall

- Berechnen Sie die Brutto-Frontfläche $B \times H$ (m²).
- Gehen Sie in Nomogramm 1 zum aktuellen Luftvolumenstrom.
- Gehen Sie vertikal nach oben bis zur p-Zahl, die Sie für den gewählten Schalldämpfer aus den technischen Daten entnommen haben.
- Lesen Sie den für den Kanal / die Kanalmontage geltenden Druckabfall ab.
- Bei Auswahl anderer Alternativen als Kanal/Kanal wird der Druckabfall mithilfe von Diagramm 1 korrigiert. Der Druckabfall in Nomogramm 1 wird mit dem in Abhängigkeit von der Montage des Schalldämpfers aus Diagramm 1 abgelesenen Wert multipliziert.

Beispiel:

Ein Schalldämpfer ist bei einem Lüftungsgerät in einem Ventilatorraum untergebracht. Der Luftvolumenstrom beträgt 4 m³/s und der Schalldämpfer ist in einem Kanal montiert, der eine Breite von 1800 mm hat. Ein Schalldämpfer CALMO 1841 mit p-Zahl 3,2 wurde aus den technischen Daten ausgewählt. Der Schalldämpfer hat eine Breite von 1800 mm und eine Höhe von 600 mm. Die Brutto-Frontfläche beträgt dann 1,08 m². Nomogramm 1 ergibt einen Druckabfall von ca. 26 Pa. Wenn der Schalldämpfer stattdessen in einem Kanal / in einer Kammer montiert ist, wird der Druckabfall gemäß Diagramm 1 mit 2,2 multipliziert. Der erhaltene Druckabfall beträgt dann ca. 57 Pa.

Nomogramm 1. Bestimmung des Druckabfalls

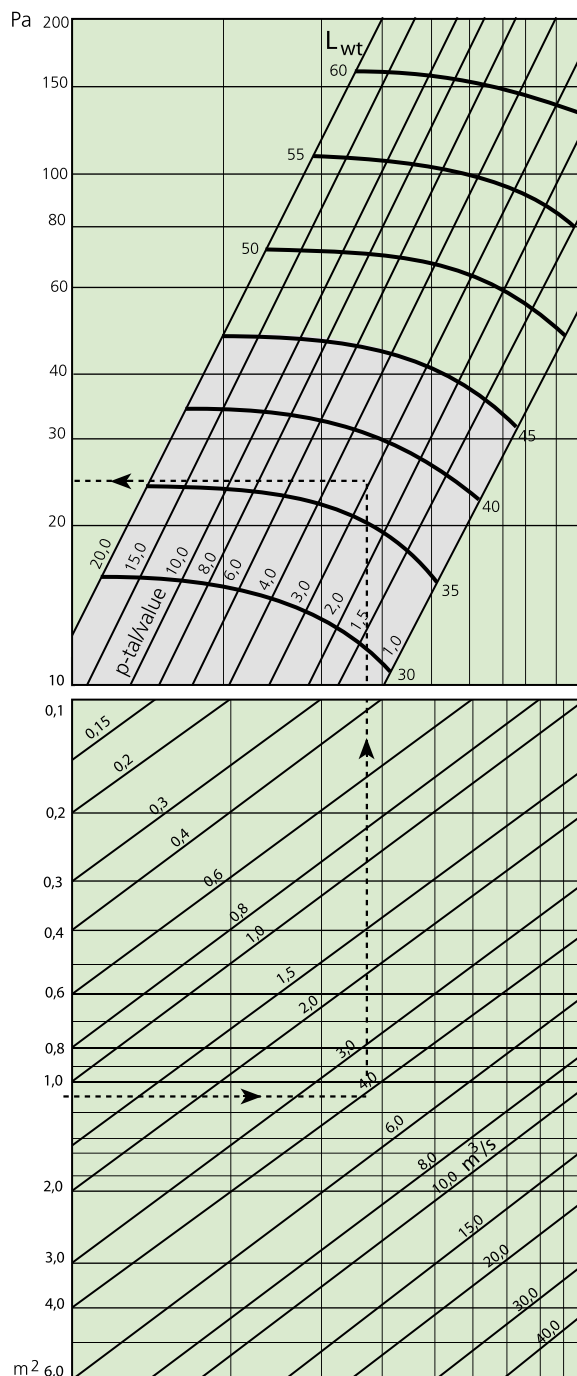
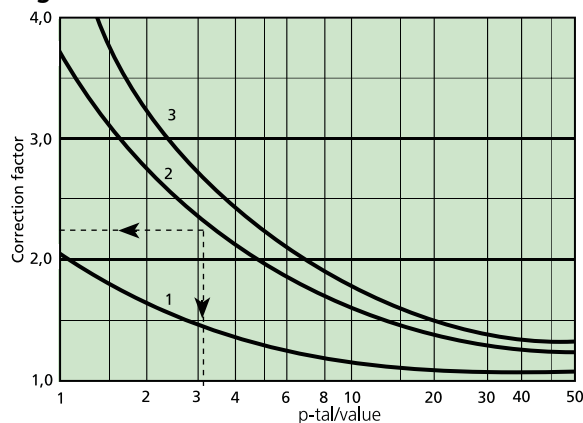


Diagramm 1. Korrektur für anderen Anschluss



Kurve 1; Kammer/Kanal, Kurve 2; Kanal/Kammer, Kurve 3; Kammer/Kammer

Eigenschallentwicklung

Ein Schalldämpfer dämpft nicht nur Lärm, er entwickelt bei großen Luftgeschwindigkeiten und Druckabfällen auch selbst Schall. Gewöhnlich gibt es keine Probleme, wenn der empfohlene Arbeitsbereich in Nomogramm 1 beachtet wird.

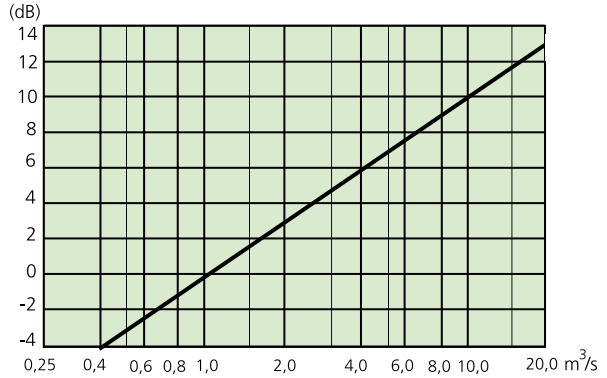
Für sorgfältige Berechnungen sind in Nomogramm 1 Kurven für Eigenschall enthalten. Verwenden Sie gerne unser Schallberechnungsprogramm ProAc, in dem wir neben dem Eigenschall auch den Druckabfall ermitteln. Der ausgewiesene L_{wt} -Wert ist der Schalleistungspegel für CALMO mit dem Referenzwert 10^{-12} W für einen Luftvolumenstrom von $1 \text{ m}^3/\text{s}$. Durch Korrektur von L_{wt} um K_1 für CALMO wird der Schalleistungspegel für jedes Oktavband ermittelt. Für CALMO mit perforiertem Stahlblech werden zunächst 12 dB zum angegebenen L_{wt} hinzuaddiert und anschließend wird mit K_2 korrigiert.

Hz	63	125	250	500	1K	2K	4K	8K
K_1	-5	-5	-9	-11	-14	-17	-18	-20
K_2	-1	-2	-10	-17	-22	-24	-25	-20

Eine Korrektur für andere Luftvolumenströme als $1 \text{ m}^3/\text{s}$ erfolgt mithilfe von Diagramm 2.

Der erzeugte Eigenschall muss in jedem Oktavband 8–10 dB niedriger liegen als die Anforderung an den Schalleistungspegel hinter dem Schalldämpfer.

Diagramm 2. Korrektur für andere Luftvolumenströme



Beispiel:

Ein Schalldämpfer ist bei einem Lüftungsgerät in einem Ventilatorraum untergebracht. Der Luftvolumenstrom beträgt $4 \text{ m}^3/\text{s}$ und der Schalldämpfer ist in einem Kanal montiert, der eine Breite von 1800 mm hat. Ein Schalldämpfer CALMO 1841 mit p-Zahl 3,2 wurde aus den technischen Daten ausgewählt. Die Höhe 600 mm macht, dass die Brutto-Frontfläche $1,08 \text{ m}^2$ beträgt. Nomogramm 1 gibt $L_{wt} = 38 \text{ dB}$. Die Korrektur mit K_1 erfolgt, um eine Aufteilung in Oktavbänder zu erhalten sowie für $4 \text{ m}^3/\text{s}$ gemäß Diagramm 2.

Hz	63	125	250	500	1K	2K	4K	8K
L_{wt}	38	38	38	38	38	38	38	38
K_1	-5	-5	-9	-11	-14	-17	-18	-20
$4 \text{ m}^3/\text{s}$	6	6	6	6	6	6	6	6
L_w	39	39	35	33	30	27	26	24

Systemeffekte

Vor oder nach einem Bogen montierter Schalldämpfer

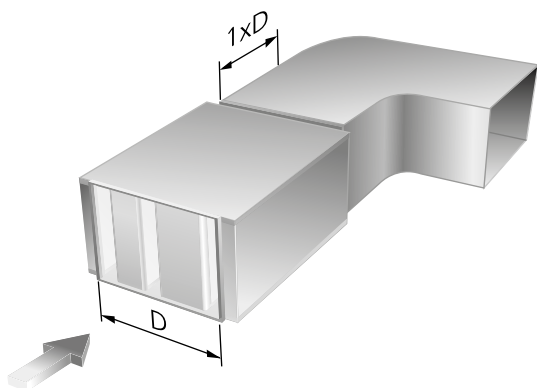


Abbildung 5. CALMO vor oder nach einem Bogen.

Nachfolgende Korrekturfaktoren müssen mit den im Diagramm ausgewiesenen Druckabfällen multipliziert werden.

Schalldämpfer vor Bogen		Schalldämpfer nach Bogen	
Abstand	Korr.-Faktor	Abstand	Korr.-Faktor
3xD	1,1	1xD	1,2
2xD	1,2	0 (direkt)	1,3
1xD	1,35		
0 (direkt)	1,5		

Mit Abstand und D sind der Abstand zwischen dem Schalldämpfer und dem Bogen bzw. die größte Seite des Schalldämpfers gemeint. Gesamter Druckabfall = Druckabfall am Schalldämpfer gemäß Nomogramm 1 x Korrekturfaktor oben.

Vor oder nach einer Kammer montierter Schalldämpfer

Der gesamte Druckabfall am Schalldämpfer wird durch Multiplikation des Korrekturfaktors gemäß Diagramm 1 mit dem Druckabfall gemäß Nomogramm 1 errechnet.

Vor oder nach einer Verzweigung montierter Schalldämpfer

Ein nach einer Verzweigung montierter Schalldämpfer kann mit einem Schalldämpfer verglichen werden, der nach einer Kammer montiert ist. Siehe Kurve 1 in Diagramm 1.

Der gesamte Druckabfall am Schalldämpfer wird durch Multiplikation des Korrekturfaktors mit dem Druckabfall gemäß Nomogramm 1 errechnet.

Entsprechend kann ein vor einer Verzweigung montierter Schalldämpfer mit der Montage vor einer Kammer gleichgesetzt werden. Siehe Kurve 1 in Diagramm 2.

Der gesamte Druckabfall am Schalldämpfer wird durch Multiplikation des Korrekturfaktors mit dem Druckabfall gemäß Nomogramm 1 errechnet.

Bei einem Gerät montierter Schalldämpfer

Für an einem Gerät montierte Schalldämpfer sind korrekte Korrekturwerte nur schwierig zu ermitteln. Das liegt vor allem daran, dass unterschiedliche Gerätehersteller unterschiedliche Lösungen für den Luftaustritt haben. Am häufigsten wird die Lösung verwendet, bei der ein relativ kleiner Luftaustritt (führt zu einer hohen Austrittsgeschwindigkeit) mit einem großen Kanalanschluss (mit Luftgeschwindigkeiten von ca. 4-6 m/s) kombiniert wird. Grundsätzlich sollte der Winkel des Übergangs zwischen Luftaustritt und Kanal 15 Grad nicht übersteigen. Um eine gute Verteilung des Luftstroms zu erreichen, ist idealerweise ein Diffusor zu verwenden.

Bei einer Klappe montierter Schalldämpfer

Ein an einer Klappe montierter Schalldämpfer kann zu einem großen Druckabfall führen. Abhängig vom Klappenwinkel werden größere Unterschiede im Geschwindigkeitsprofil erzeugt. Das führt zu einer erhöhten Luftgeschwindigkeit zwischen den Schalldämpferbaffles und damit zu einem erhöhten Druckabfall.

In Serie gekoppelte Schalldämpfer

Wenn Schalldämpfer in Serie gekoppelt werden, sollte als Grundregel eine Veränderung im Geschwindigkeitsprofil zwischen den in Serie gekoppelten Schalldämpfern vermieden werden. Wenn die gerade Strecke zwischen den Schalldämpfern ausreichend groß ausgelegt werden kann (4xD), kann im besten Fall der angegebene Druckabfall für den einzelnen Schalldämpfer gerechnet werden. Ein wichtiger Aspekt ist auch dafür zu sorgen, dass die Baffles des einen Schalldämpfers nicht die Luftspalten des Anderen verdecken. Wenden Sie sich wegen der Serienkopplung von Schalldämpfern bitte an Swegon.

Spezifikation

Produkt

Rechteckige Schalldämpfer

CALMO a aaaa bbbb x cccc x dddd

Version:

Code:

Abmessungen:

B x H x L

Zubehör

- CALMO T1 = Nicht isolierter Reinigungsdeckel
- CALMO T2 = Brandsschutzisolierter Reinigungsdeckel
- CALMO T3 = Schalldämpfer mit 50 mm Steinwolle als Brandschutzisolierung
- CALMO T4 = Perforierte Blechabdeckung.

ACHTUNG! Ist der Schalldämpfer mit einem Reinigungsdeckel versehen, muss Platz geschaffen werden, damit der Deckel geöffnet werden kann. CALMO T1 erfordert ca. 300 mm Platz. Für CALMO T2 muss es in einem Abstand von ca. 700 mm vollkommen offen sein.

Ausschreibungstext

Beispiel für einen Beschreibungstext gemäß VVS AMA.

Swegons rechteckige Schalldämpfer, Typ CALMO, mit folgenden Funktionen:

- Aerodynamisch gestaltete Baffeln für sehr geringen Druckabfall.
- Typengeprüftes Isoliermaterial ISOVER Cleantec® PLUS.
- Schalldämpfung in dB (wird für die verschiedenen Frequenzbänder in Klartext angegeben).
- Druckabfall in Pa (wird in Klartext angegeben).

Größe	CALMO a aaaa bbbb x cccc x dddd	xx St.
-------	---------------------------------	--------

Bestellbeispiel

Ein gerader Schalldämpfer mit Code 0631 und Höhe 800 mm erfüllt die berechneten Anforderungen an die Schalldämpfung. Der Schalldämpfer soll mit nicht isolierter Reinigungsöffnung ausgestattet sein. In der Höhe ist der Installationsplatz auf maximal 1300 mm begrenzt. Dadurch existiert Platz, um die Reinigungsöffnung zu öffnen (800+300 mm).

Bestellcode:	CALMO a 0631 600x800x1850
	CALMO T1