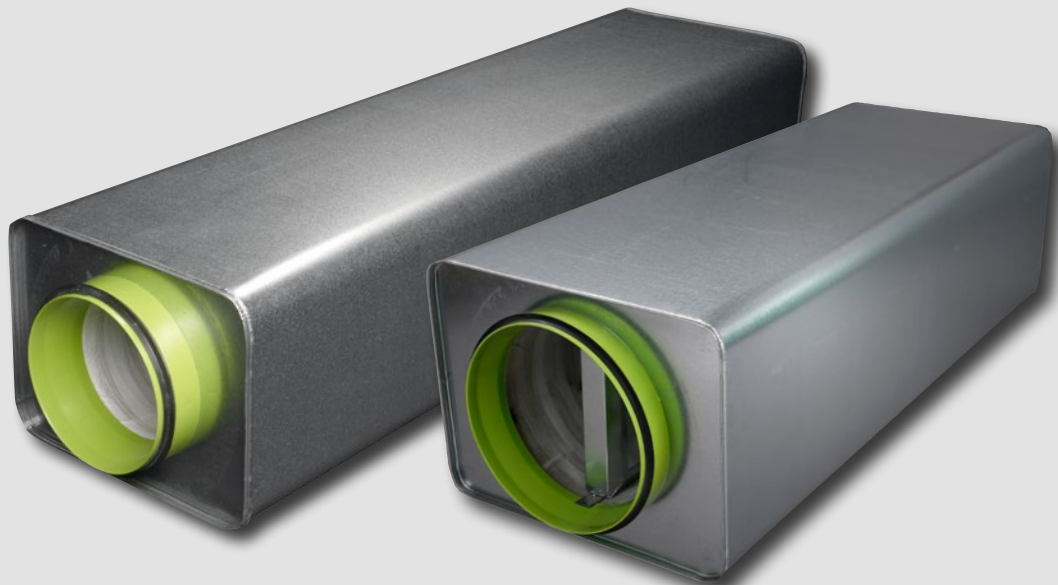


CLA

Kompaktlyddæmper til cirkulære kanaler



KORT OVERSIGT

- Lav konstruktionshøjde
- Fremragende lyddæmpning
- Stenuld dækket med særligt polyestervæv
- Tæthedsklasse D
- Lavt trykfald
- Typegodkendt
- Indgår i MagiCAD-databasen
- Brandteknisk klasse EI30 til EI120*

**Se tabel for passende sikkerhedsafstande*

Teknisk beskrivelse

Generelt

En rektangulær lydæmper med cirkulær tilslutning.

Unikke egenskaber med henblik på konstruktionshøjde, brandklasse, fibersikring og lydæmpning.

Patenteret med henblik på selv bærende fibersikring.

Funktion

Da vi udviklede den nye CLA, gik vi ud fra, hvad vi betragter som de tre vigtigste egenskaber ved en lydæmper. Først og fremmest ville vi skabe et produkt, der fylder så lidt som muligt. For at opleve et rum med begrænset loftshøjde som lyst og luftigt vil man placere loftet så højt man kan, og så er ventilationsprodukter med en minimal konstruktionshøjde af største interesse. Små konstruktionsmål betyder desuden, at monteringsmulighederne øges markant, og at selve monteringen går betydeligt lettere. Det andet aspekt var montørerne. Alt for ofte klager bygherrer og montører over skarpe hjørner og kanter på de produkter, de håndterer. Vi forstår præcis, hvad de mener, og vi lovede os selv at ændre på dette og gøre deres hverdag både lettere og mere sikker. Det tredje og måske vigtigste krav vi fastlagde, da vi begyndte udviklingen, var, at den lave konstruktionshøjde og monteringsvenligheden absolut ikke måtte forringe de lydæmpende egenskaber ved den nye CLA, helst tværtimod.

Patenteret løsning

Resultatet af udviklingen blev en lydæmper med markedets mindste konstruktionshøjde, rundede og gribevenlige hjørner og kanter samt forbedrede lyddata.

Nøglen til denne fremgang er en helt ny, patenteret fremstillingsteknik. Den unikke løsning med gavlene integreret direkte i tilslutningsstudsens samt vores nye fibersikring, hvor stenuld er afdækket med særligt polyestervæv inde i lydæmperen, giver en fremragende tæthed. Løsningen indebærer desuden, at vores nye CLA ikke har nogen perforeret metalplade mellem isoleringen og lydæmperens kanal. I traditionelle løsninger dannes ofte lommer ved perforeringen, hvor der samles snavs, et problem, der helt kan undgås med den selv bærende fibersikring.

Udførelse

CLA fremstilles som standard i galvaniseret stålplade svarende til miljøklasse C3 (svarende til M2 i henhold til AMA VVS2016). CLA er godkendt, hvad angår rensning, fibermedrivning, aldersbestandighed, emissioner m.m.

Tilbehør

Det findes intet tilbehør tilgængeligt til dette produkt.

Trykfald

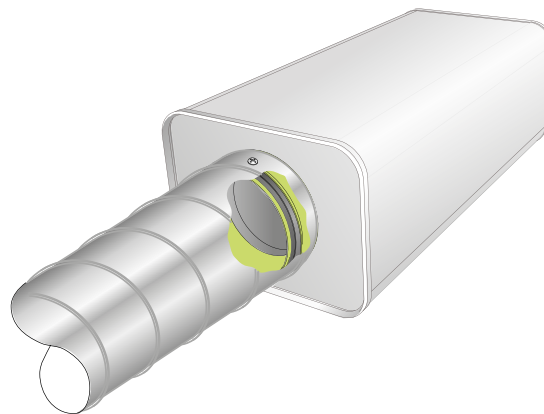
For forbedrende lydæmpningsdata (især i de lave frekvenser) er nettoarealet noget mindre end tilslutningsdiameter. Det trykfald, som montering kanal-kanal af CLA genererer, er anført i diagram 1 og 2.

Anførte data er baseret på en jævn luftstrømning ind og ud af produktet. Spjæld, kanalbøjninger eller andre produkter i nærheden af lydæmperen øger dens trykfald og egenlyd, samt kan påvirke lydæmpningen.

Montering

Tilslutningsstuds på dette produkt er kun beregnet som en del til kanaltilslutning.

Det er vigtigt, at skrue eller popnitte monteres i metalkanten på tilslutningsstudsens. Se figur.



Figur 1. Metalkant faststøbt i tilslutningsstudsens. For ekstra sikkerhed bør tilslutningskanalen sættes fast i den optrukne metalkant (mindst 25 mm), der findes inde i tilslutningsstudsens.

Produktet fastsættes med godkendte ophængningsanordninger med krav til bæreevne **R** svarende til bygningsdelens brandmodstand, for eksempel bæreevne **R 60** for bygningsdele i brandteknisk klasse **EI60**.

Vedligeholdelse

Produktet er under normale driftsbetingelser vedligeholdelsesfrit.

I henhold til typegodkendelse kan rensning ske med roterende plastbørste.

Normal anvendelsestemperatur (kontinuerligt) er mellem -30° og +50° C.

Miljø

Leverandør erklæring kan hentes på Swegons hjemmeside.

Dimensionering

Lyddæmpning

Lyddæmpning angives i henhold til ISO 7235, dvs. statisk indsættelsesdæmpning for kanalprodukter.

Trykfald

For forbedrende lyddæmpningsdata (især i de lave frekvenser) er nettoarealet noget mindre end tilslutningsdiameter. Det trykfald, som montering kanal-kanal af CLA genererer, er anført i diagram 1 og 2.

Anførte data er baseret på en jævn luftstrømning ind og ud af produktet. Spjæld, kanalbøjninger eller andre produkter i nærheden af lyddæmperen øger dens trykfald og egenlyd, samt kan påvirke lyddæmpningen.

Software

ProSilencer er et program til dimensionering og valg af lyddæmper. ProSilencer finder du let på www.swegon.se

Swegon ProSilencer-plugin til MagiCAD til AutoCAD og Revit gør, at du kan vælge en kanalsektion fra tegningerne og søge automatisk efter passende lyddæmpningsalternativer for kanalen baseret på kanalform, dimensioner, luftmængde og MagiCAD-lyddata.

Swegon ProSilencer-plugin er en del af Swegon MagiCAD-plugin til AutoCAD og Revit, hvilket muliggør direkte dataoverførsel mellem Swegons beregningsprogram og dit MagiCAD-projekt.

Diagram 1. Trykfald – Luftmængde CLA-A

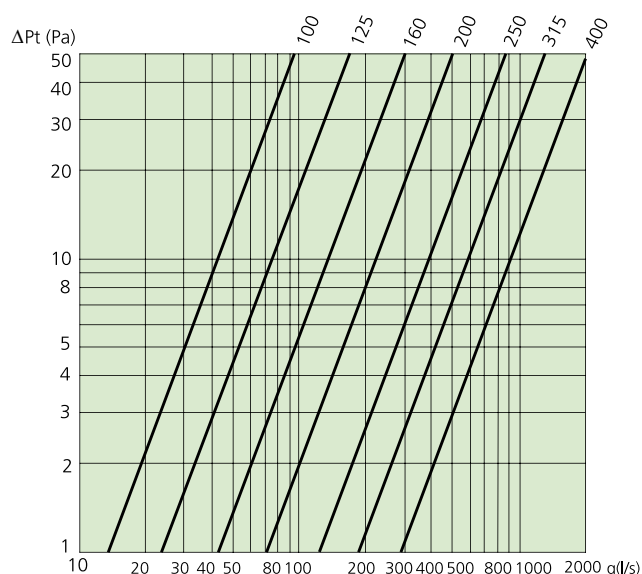
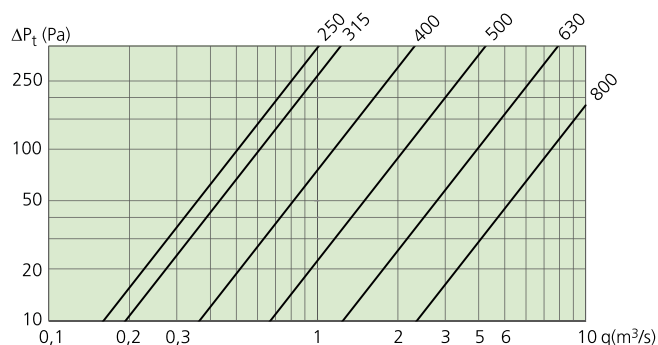


Diagram 2. Trykfald – Luftmængde CLA-B



CLA-A

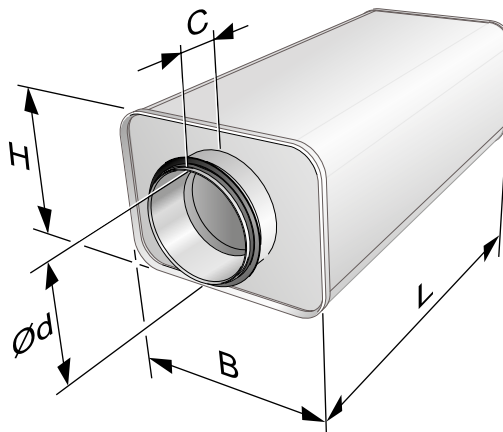
Udførelse

Den nye CLA er et industrielt designet produkt tilpasset fremragende lyddæmpning samt monteringsvenlighed. CLA fremstilles som standard i galvaniseret stålplade.

Tilslutningsstudser er udstyret med gummitætninger. Typegodkendt i tæthedsklasse D

Brandklasse opfyldes via sikkerhedsafstand. Anførte sikkerhedsafstande i tabellen gælder for evakuerende personer eller 2,5 kW/m².

CLA-A er typegodkendt (TG SC0478-18) iht. brandteknisk klasse EI120. EI30, EI60 og EI120 opnås under forudsætning af, at sikkerhedsafstande opfyldes.



Figur 2 CLA-A – målskitse

Trykfald

Det trykfald, som montering kanal-kanal af CLA-A genererer, er anført i diagram 1.

Mål CLA-A

Størrelse	B	C	Ød	H	L	
	mm	mm	mm	mm	mm	mm
100	208	45	99	152	500	1000
125	236	45	124	177	500	1000
160	274	45	159	212	500	1000
200	321	45	199	252	500	1000
250	394	45	249	302	500	1000
315	462	45	314	367	500	1000
400	553	70	399	458	500	1000

Lyddæmpning CLA-A

Størrelse	Længde (mm)	Ød (mm)	H (mm)	Statisk indsættelsesdæmpning dB i henhold til ISO 7235								Vægt (kg)	Sikkerhedsafstand (mm) *		
				63	125	250	500	1K	2K	4K	8K		EI30	EI60	EI120
100	500	99	152	7	9	14	26	34	42	35	26	3,2	50	50	60
	1000	99	152	7	17	26	44	50	50	50	39	6,0	50	50	80
125	500	124	177	5	9	13	21	29	35	31	20	3,9	50	50	60
	1000	124	177	7	16	23	39	50	50	47	35	7,2	50	50	80
160	500	159	212	5	8	13	17	23	31	21	17	5,0	50	50	60
	1000	159	212	7	13	22	32	45	50	38	25	9,2	50	50	90
200	500	199	252	5	8	11	15	20	22	14	14	6,3	50	50	60
	1000	199	252	7	13	20	28	40	45	27	20	11,7	50	50	100
250	500	249	302	5	6	8	11	15	16	10	7	8,5	50	50	70
	1000	249	302	6	11	15	20	28	31	18	14	15,7	50	50	110
315	500	314	367	4	6	7	9	12	8	8	5	11,0	50	50	70
	1000	314	367	6	10	12	17	24	21	12	7	20,2	50	50	120
400	500	399	458	4	6	7	9	12	8	6	4	15,1	50	50	70
	1000	399	458	5	9	12	16	23	14	8	6	27,5	50	50	120

* = Anførte sikkerhedsafstande til evakuerende personer er baseret på et kritisk strålingsniveau på 2,5 kW/m²

Sikkerhedsafstand til brandbart materiale baseret på et kritisk strålingsniveau på 10 kW/m² er 50 mm for alle brandklasser

CLA-B

Udførelse

CLA-B er en rektangulær lydæmper til tilslutning til cirkulære kanaler, udstyret med akustisk midterbaffel for forbedrede lydæmpningsdata.

Konstruktionshøjden er hele 80 mm lavere end en tilsvarende traditionel lydæmper.

CLA-B til og med størrelse 400 er typegodkendt (TG SC0478-18) iht. brandteknisk klasse EI120. EI30, EI60 og EI120 opnås under forudsætning af, at sikkerhedsafstande opfyldes.

CLA-B er et godt alternativ f.eks. ved dampkanaler (sammen med muffe til let nedtagning ved rengøring). Den findes også i en udførelse uden baffel samt i mindre tilslutningsmål. Kontakt dit nærmeste Swegon-kontor for yderligere information.

Det lydæmpende materiale på 500-800 ISOVER Cleantec® PLUS, er et typegodkendt isoleringsmateriale, der består af en langfibret komprimeret mineraluld. Mineralulden er dækket med mikroperforeret aluminiumsfolie. ISOVER Cleantec®-PLUS er typegodkendt, hvad angår vådrengøring med plastbørste eller også med højtryksvask. Naturligvis opfylder det også gældende normer med henblik på rensning, fibermedrivning, aldersbestandighed, emissioner m.m. i henhold til typegodkendelsesnummer 2706/92.

Tilslutningsstudser er udstyret med gummitætning.

CLA-B fremstilles som standard i galvaniseret stålplade.

Trykfald

Det trykfald, som montering kanal-kanal af CLA-B genererer, er anført i diagram 2.

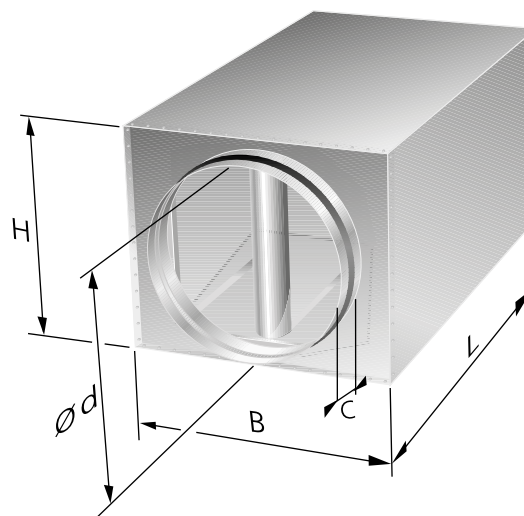
Lyddæmpning CLA-B

Størrelse	Længde (mm)	Ød (mm)	H (mm)	Statisk indsættelsesdæmpning dB i henhold til ISO 7235								Vægt (kg)	Sikkerhedsafstand (mm) **		
				63	125	250	500	1K	2K	4K	8K		EI30	EI60	EI120
250*	500	249	302	5	6	8	14	24	32	20	9	8,4	50	50	70
	1000	249	302	7	12	17	30	43	40	34	16	15,4	50	50	110
315*	500	314	367	4	6	8	14	25	19	14	8	10,7	50	50	70
	1000	314	367	6	10	14	26	45	42	21	12	19,9	50	50	120
400*	500	399	458	4	6	8	14	22	16	10	6	14,4	50	50	70
	1000	399	458	5	9	14	23	40	24	13	9	26,5	50	50	120
500	600	499	580	4	5	15	23	29	20	15	14	24,0	-	-	-
	1200	499	580	5	7	16	24	30	22	16	14	41,0	-	-	-
630	600	629	710	3	4	12	19	22	17	12	9	30,5	-	-	-
	1200	629	710	4	6	13	20	23	18	12	10	50,0	-	-	-
800	600	799	880	2	2	10	12	11	7	6	2	39,5	-	-	-
	1200	799	880	3	4	11	13	11	8	7	3	64,0	-	-	-

* = Udførelse som CLA-A + midterbaffel.

** = Anførte sikkerhedsafstande til evakuerende personer er baseret på et kritisk strålningsniveau på 2,5 kW/m²

Sikkerhedsafstand til brandbart materiale baseret på et kritisk strålningsniveau på 10 kW/m² er 50 mm for alle brandklasser



Figur 3 CLA-B – målskitse

Mål CLA-B

Størrelse	B	C	Ød	H	L	
	mm	mm	mm	mm	mm	mm
250	394	45	249	302	500	1000
315	462	45	314	367	500	1000
400	553	70	399	458	500	1000
500	680	60	499	580	600	1200
630	810	60	629	710	600	1200
800	980	60	799	880	600	1200

Specifikationer

Produkt

Rektangulær lydæmper med cirkulær tilslutning

CLA-A	aaa-	bbbb
Tilslutningsmål:		
100, 125, 160, 200, 250, 315, 400		
Længde:		
500, 1000		

CLA-B	aaa-	bbbb
Tilslutningsmål:		
250, 315, 400, 500, 630, 800		
Længde:		
Tilslutningsmål 250, 315, 400:		
500, 1000		
Tilslutningsmål 500, 630, 800:		
600, 1200		

Tilbehør

Det findes intet tilbehør tilgængeligt til dette produkt.

Beskrivelsestekst

Eksempel på beskrivelsestekst i henhold til VVS AMA 12.

QKB.1 Lige lydæmper med cirkulær tilslutning

Eksempel 1

Swegons kompaktlydæmper til cirkulær tilslutning, type CLA-A, med følgende funktioner:

- Typegodkendt
- Brandteknisk klasse E120
- Brandteknisk klasse EI60 med sikkerhedsafstand 50 mm
- Tæthedsklasse D
- Selvbærende overfladelag
- Sikret for fibermedrivning og kan rengøres

Betegnelse:	CLA-A 160-1000	xx stk.
-------------	----------------	---------

Eksempel 2

Swegons kompaktlydæmper til cirkulær tilslutning, type CLA-B, med følgende funktioner:

- ISOVER Cleantec® PLUS, kan vådrengøres
- Forsynet med midterbaffle

Betegnelse:	CLA-B 630-1200	xx stk.
-------------	----------------	---------