

SYST VDN / VEN

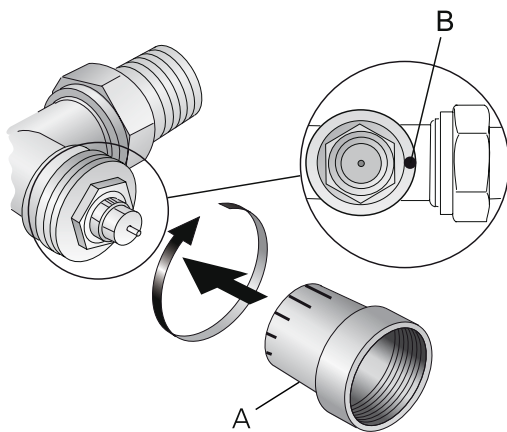
Commissioning

20110912



Injustering av ventil

Ventilerna är vid leveranstillfället inställda fullt öppna (läge N: k_v 0,89). Önskat k_v -värde ställs in vid injusteringen. Flödesmängden ställs in genom att justera ventilkäglan. Detta utförs enkelt med hjälp av medföljande skyddskåpa där varje k_v -värde är markerat med olika långa streck (se tabell 1). Lyfthöjden är alltid densamma oavsett inställning.



Figur 1. Injustering av k_v -värde
A = Skyddskåpa, vridbar 180°
B = Markering på ventilens utloppssida

1. Passa in skyddskåpan A över ventilen.
2. Vrid skyddskåpan tills önskad referensmarkering kommer mitt för markeringen B på ventilen.

Tabell 1. k_v -värde (m^3/h) vid olika inställningslägen

| | | | | | | |
|---|------|------|------|------|------|------|
| A | | | | | | |
| B | 0,10 | 0,20 | 0,31 | 0,45 | 0,69 | 0,89 |

A = Referensmarkering
B = k_v -värde



To adjust the valve

On delivery, the valves are fully open (position N: k_v 0.89). Set the desired k_v value when commissioning. The flow rate can be set by adjusting the valve cone setting. This is easily done using the protective housing (supplied with the unit) with a k_v scale having marks of different length (see Table 1). The lifting height is always the same regardless of setting.

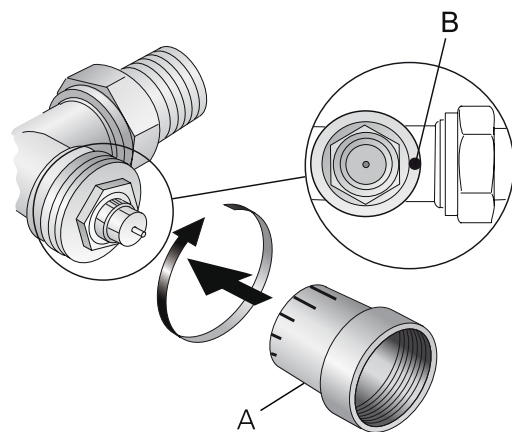


Figure 1. To adjust the k_v value.
A = Protective housing, rotatable through 180°
B = Marking on the outlet side of the valve

1. Fit the protective housing A over the valve.
2. Turn the protective housing until the desired reference mark is centred with mark B on the valve.

Table 1. k_v value (m^3/h) for different adjustment marks

| | | | | | | |
|---|------|------|------|------|------|------|
| A | | | | | | |
| B | 0,10 | 0,20 | 0,31 | 0,45 | 0,69 | 0,89 |

A = Reference mark
B = k_v value