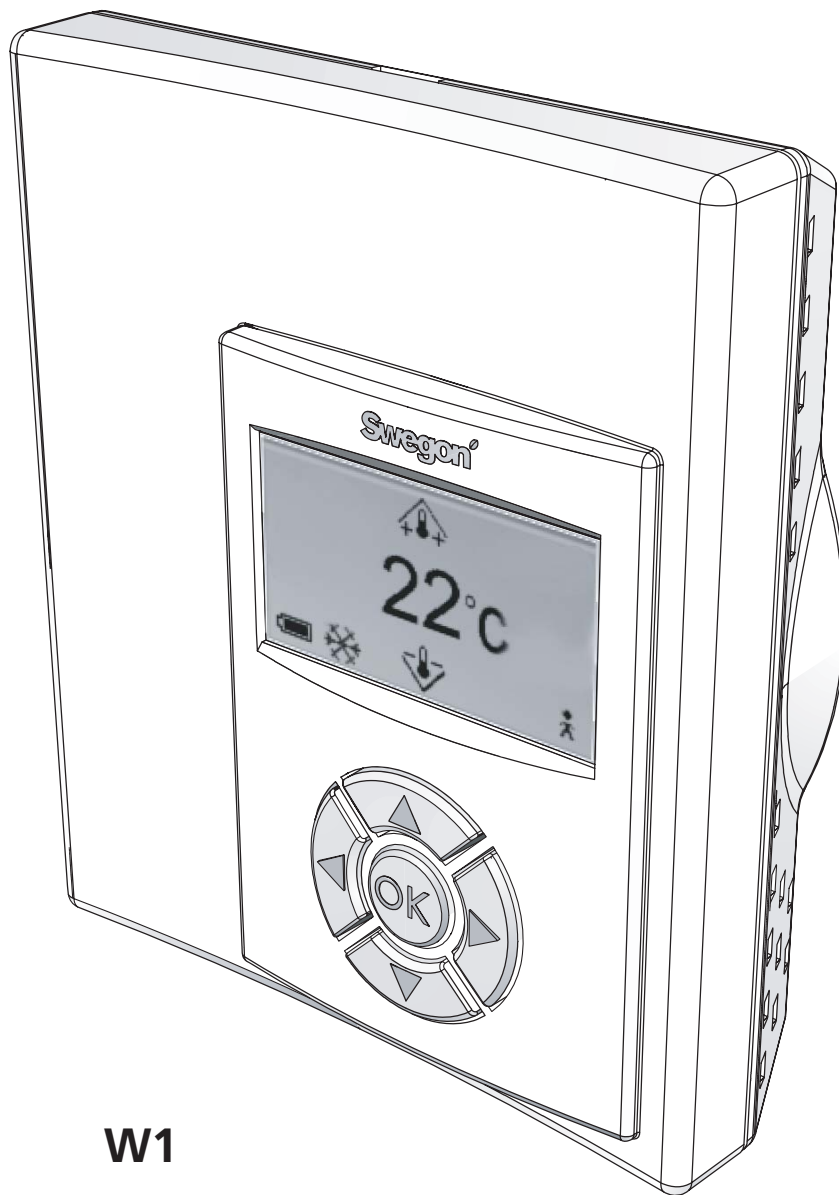


Käyttöohje CONDUCTOR

TASO 1



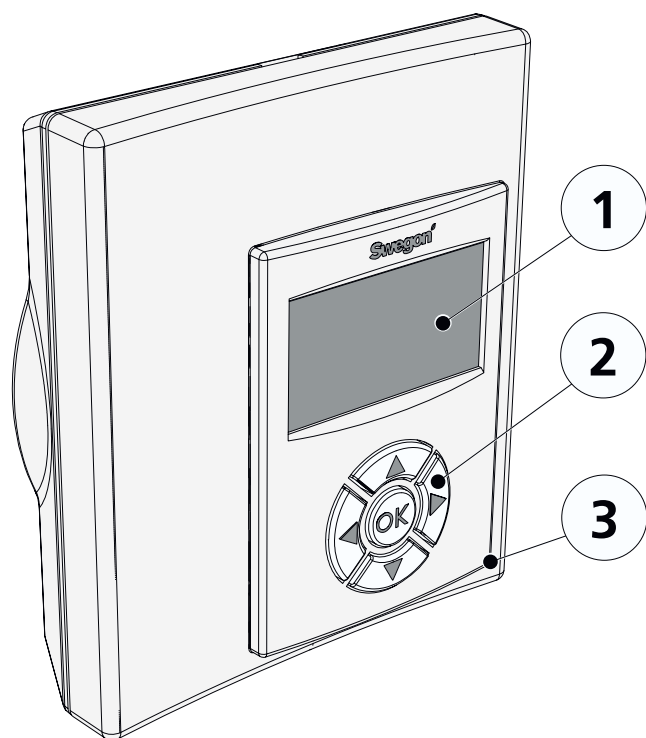
Tietoa CONDUCTORista

CONDUCTOR on säätöjärjestelmä huonelämpötilan ohjaukseen. Voit itse luoda miellyttävän sisäilmaston säätämällä lämmitystä ja jäädytystä huoneyksikön avulla. Kun poistut huoneesta, huoneilmasto säädetään automaattisesti asetettuihin arvoihin, kunnes muutat lämpötilan asetusta.

Automaattitilassa CONDUCTOR säätää itse lämmitystä ja jäädytystä huoneen olosuhteiden mukaan: esimerkiksi onko huoneessa joku, onko jokin ikkuna auki, esiintyykö kosteuden tiivistymistä jne.

Tässä käyttöohjeessa selostetaan kuinka sinä CONDUCTORin päivittäisenä käyttäjänä, joko toimistotyöntekijänä tai hotellivieraana, käytät huoneyksikköä huoneen lämmityksen ja jäädytyksen säätöön.

Huoneyksikön osat



Kuva 1. Huoneyksikkö.

1 Näyttö

Näyttää ilmastointijärjestelmän nykyisen tilan sekä huonelämpötilatiedot. Siinä näytetään myös näppäimistöllä tehdyt asetukset.

2 Näppäimistö

Käytetään huonelämpötilan asetusten muuttamiseen.

3 Lämpötila-anturi

Asennettu koteloon.

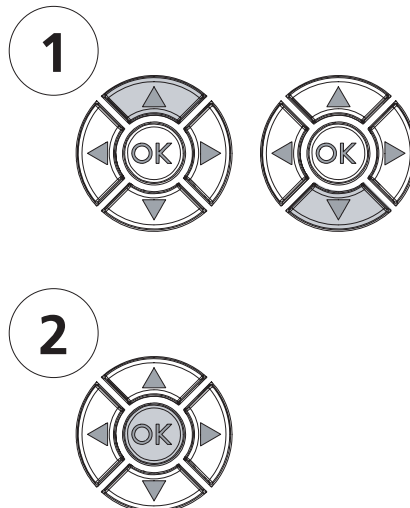
Huom! Ympäristö vaikuttaa lämpötilan mittaukseen. Tästä syystä huonelämpötilan mittausta ei välttämättä kerro huoneen todellista lämmitys- tai jäädytystarvetta huoneyksikön sijoituksesta johtuen.

CONDUCTORin käyttö

Seuraavassa kappaleessa selostetaan, miten huoneyksikköä käytetään huonelämpötilan säätöön.

Näppäimistö

Näppäimistöä käytetään halutun huonelämpötilan korottamiseen ja laskemiseen.



Kuva 2. Näppäimistö.

1 Lämpötilan säätöpainikkeet

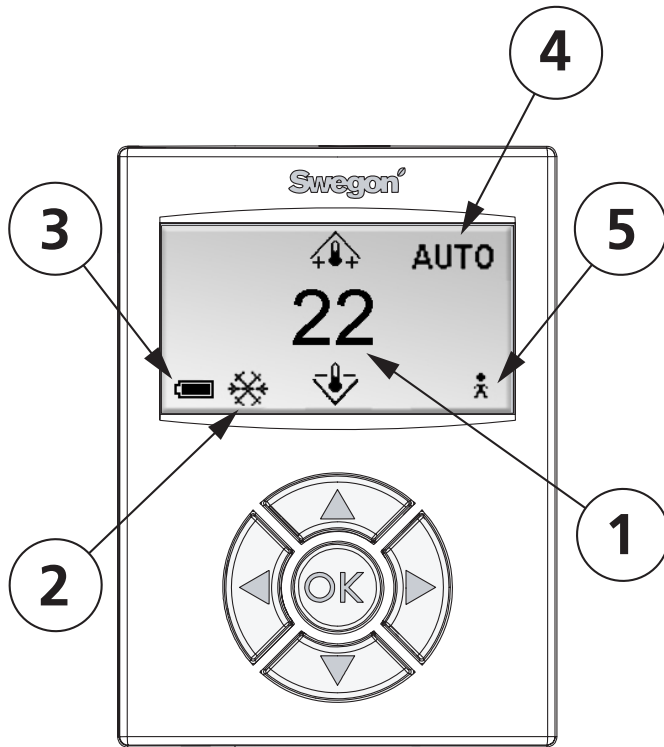
- ▲YLÖS Korottaa lämpötilaa.
- ▼ALAS Laskee lämpötilaa.

2 Lämpötilan hyväksyntäpainike

- OK VAHVISTA Hyväksyy asetuksen.

Päävalikko

Päänäkymässä näkyy ilmastointijärjestelmän nykyinen tila ja lämpötila-asetus.



Kuva 3. Päänäkymä.

1 Nykyinen lämpötila

Kentässä näytetään nykyinen lämpötila-asetus °C-asteina.

2 Lämmitys/jäähdytys


Kentässä näytetään onko ilmastointijärjestelmä lämmitys- vai jäähdytystilassa.

 Lämmitys


 Jäähdytys

3 Paristotaso/ikkunatila

Kentässä näkyy paristojen varaustaso. Jos huoneessa on avoin ikkuna, se näytetään näytössä.

 Hyvä varaustaso.

 Kohtuullinen varaustaso.

 Vaihda paristot! Katso **Huolto ja tuki**.

 Avoin ikkuna.

4 Käyttötila

Kentässä näkyy ilmastointijärjestelmän nykyinen käyttötila.

Huom! Manuaalisessa tilassa kenttä on tyhjä.

AUTO Automaattinen

ECON Säästö

STOP Seis

EMERG Hälytys

5 Läsnaolotila

 Huoneessa on henkilö.

Halutun huonelämpötilan asettaminen

Haluttu huonelämpötila asetetaan painamalla päävalikossa ▲ YLÖS tai ▼ ALAS-painiketta..

Ensimmäinen painallus (▲ YLÖS tai ▼ ALAS) avaa lämpötilan asetuskäytön ilman, että lämpötilan asetus muuttuu. Voit nyt asettaa haluamasi huonelämpötilan.



Kuva 4. Lämpötilan asetuskäytön näkymä.

Päävalikon tavoin huonelämpötila näytetään näytön keskellä °C-asteina.

Lämpötilan korottaminen

Paina ▲ YLÖS-painiketta, kunnes haluttu huonelämpötila näkyy näytössä.

Vahvista sitten asetus painamalla **OK VAHVISTA**. Tämän jälkeen näyttö palautuu päävalikkoon.

Lämpötila laskeminen

Paina ▼ ALAS-painiketta, kunnes haluttu huonelämpötila näkyy näytössä.

Vahvista sitten asetus ja palaa päävalikkoon painamalla **OK VAHVISTA**.

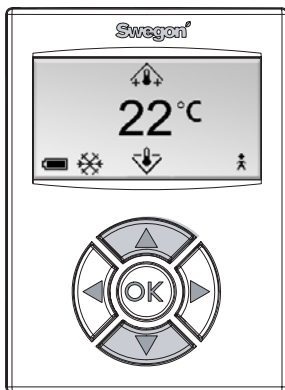
Huolto ja tuki

Ellei huoneyksikkö toimi kaikin puolin tyydyttävästi, ota yhteys vastaavaan henkilökuntaan (kiinteistöhoitaja tai vastaanotto).

PIKAOHJE

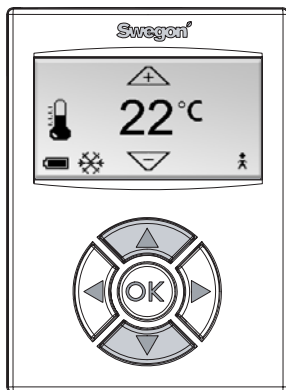
Huonelämpötilan korottaminen tai laskeminen

1



Paina ▲- tai ▼-painiketta.

2

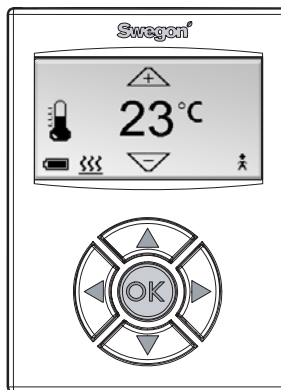


Korota lämpötilaa painamalla ▲-painiketta.

Laske lämpötilaa painamalla ▼-painiketta.

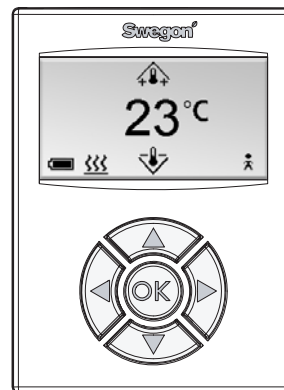
Yksi painallus korottaa/laskee lämpötilaa yhdellä asteella.

3



Vahvasta asetus painamalla OK-painiketta.

4



Huonelämpötilan säätö on valmis.