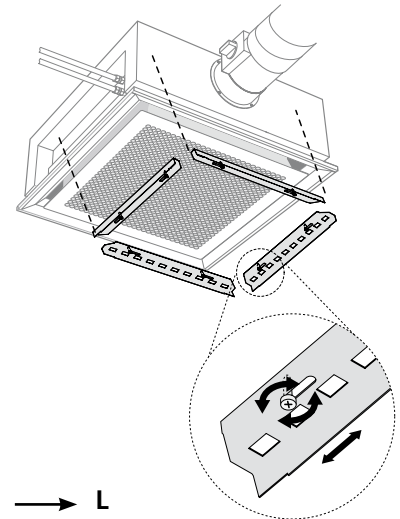
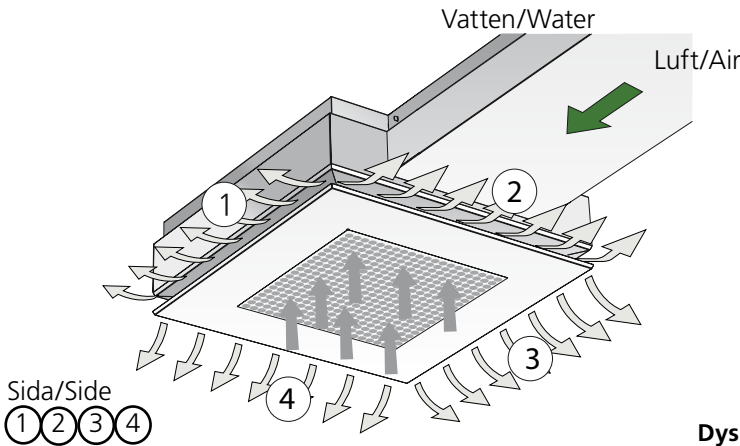
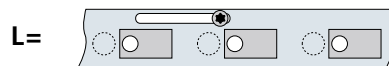
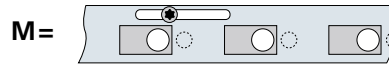
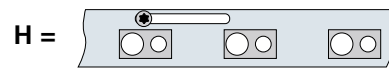


Dyskonfiguration/-Nozzle configuration



Dyskonfiguration Nozzle configuration

H → M → C → L



T-25 1 x 8



$$p_i = \left(\frac{q}{k}\right)^2 [Pa]$$

$$q = k \cdot \sqrt{p_i} [l/s]$$

[pi Pa]
q [l/s]
k = k-faktor/-factor

PARASOL EX LF Tvåmodulsenhet/ Double-module unit			
Modell/Type	Dysa/Nozzle	Sida/Side	k-faktor/-factor
LF	L	1&3 kort/short	0,124
LF	L	2&4 lång/long	0,328
LF	M	1&3 kort/short	0,176
LF	M	2&4 lång/long	0,464
LF	H	1&3 kort/short	0,300
LF	H	2&4 lång/long	0,792
LF	C	1, 2, 3, 4	0,000

PARASOL EX MF Tvåmodulsenhet/ Double-module unit			
Modell/Type	Dysa/Nozzle	Sida/Side	k-faktor/-factor
MF	L	1&3 kort/short	0,176
MF	L	2&4 lång/long	0,464
MF	M	1&3 kort/short	0,253
MF	M	2&4 lång/long	0,667
MF	H	1&3 kort/short	0,429
MF	H	2&4 lång/long	1,131
MF	C	1, 2, 3, 4	0,000

Exempel, produktkod/ Example Product Code: PARASOL EX 1192-A-HF-HLMH		
Sida/Side 1 = H		k=0,693
Sida/Side 2 = L		k=0,667
Sida /Side 3 = M		k=0,440
Sida /Side 4 = H		k=1,827
k-faktor/-factor HLMH = 0,693+0,667+0,440+1,827=3,63		

PARASOL EX HF Tvåmodulsenhet/ Double-module unit			
Modell/Type	Dysa/Nozzle	Sida/Side	k-faktor/-factor
HF	L	1&3 kort/short	0,253
HF	L	2&4 lång/long	0,667
HF	M	1&3 kort/short	0,440
HF	M	2&4 lång/long	1,160
HF	H	1&3 kort/short	0,693
HF	H	2&4 lång/long	1,827
HF	C	1, 2, 3, 4	0,000

PARASOL EX MF Enmodulsenhet/ Single-module unit			
Modell/Type	Dysa/Nozzle	Sida/Side	k-faktor/-factor
MF	L	-	0,253
MF	M	-	0,440
MF	H	-	0,693
MF	C	-	0,000

