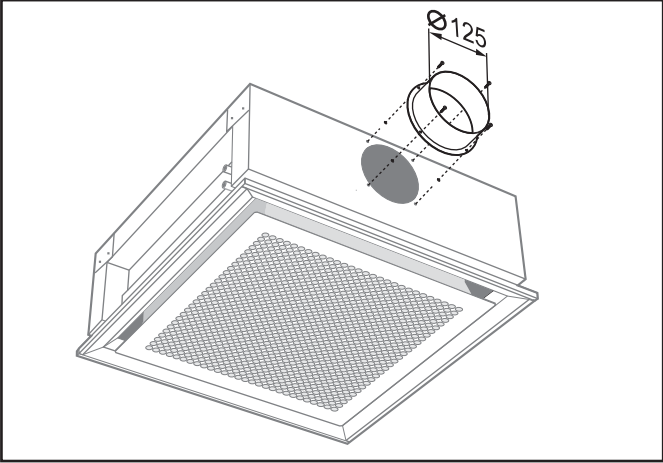
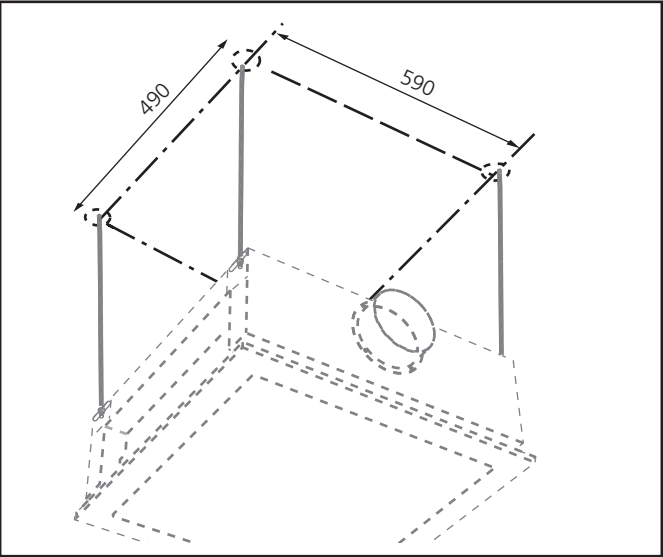


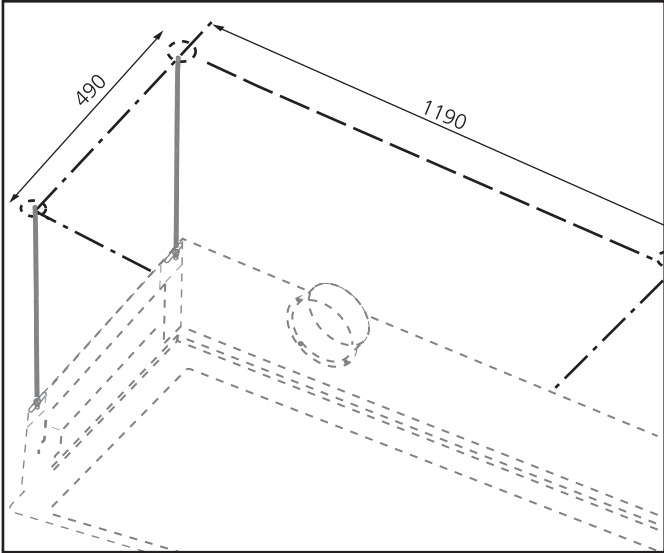
1



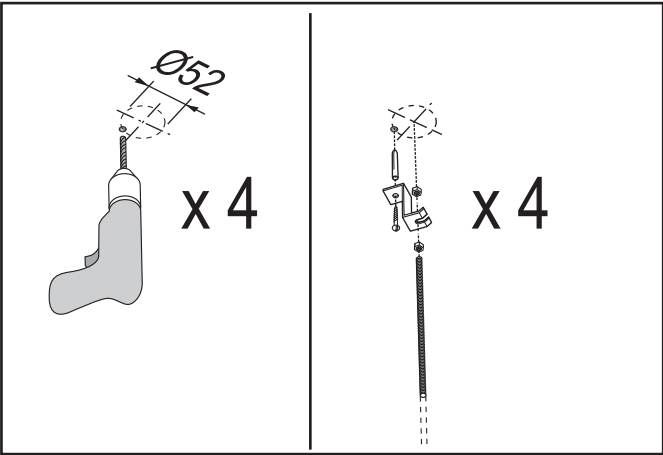
2, Parasol 600



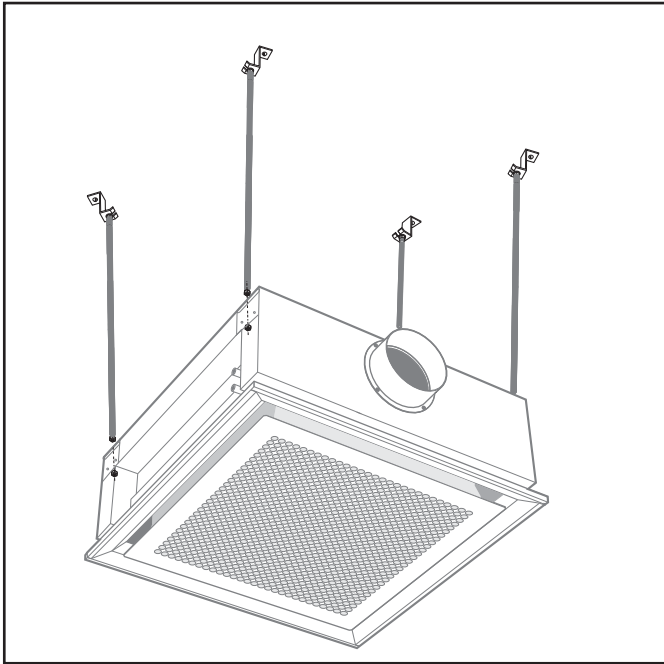
2, Parasol 1200



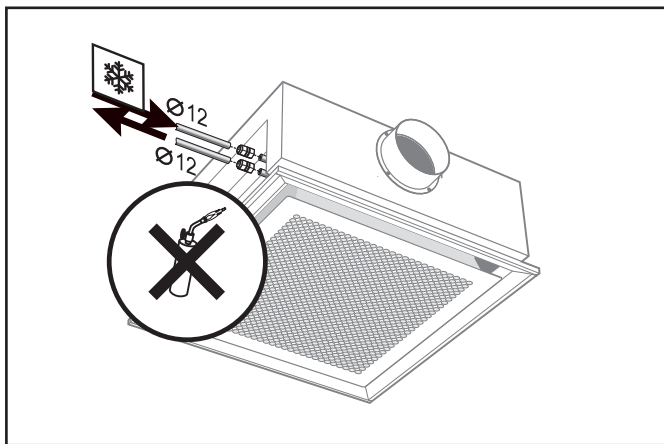
3



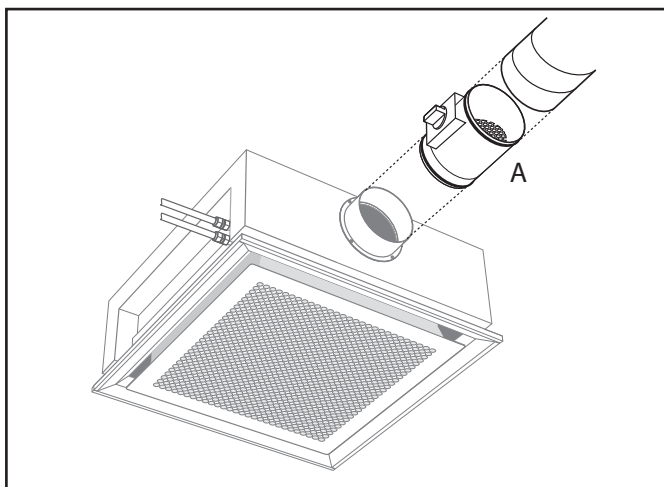
4



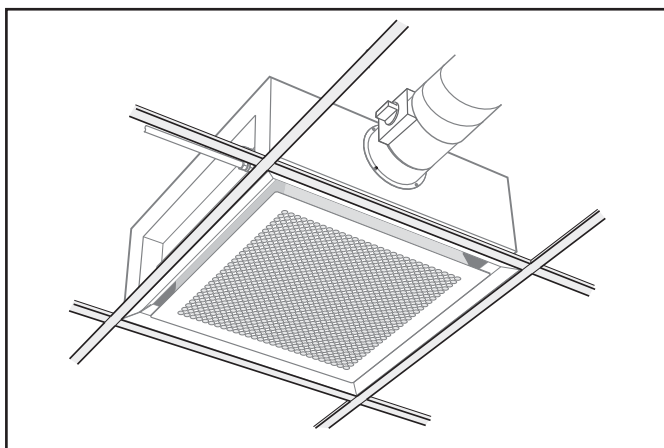
5, Parasol 600



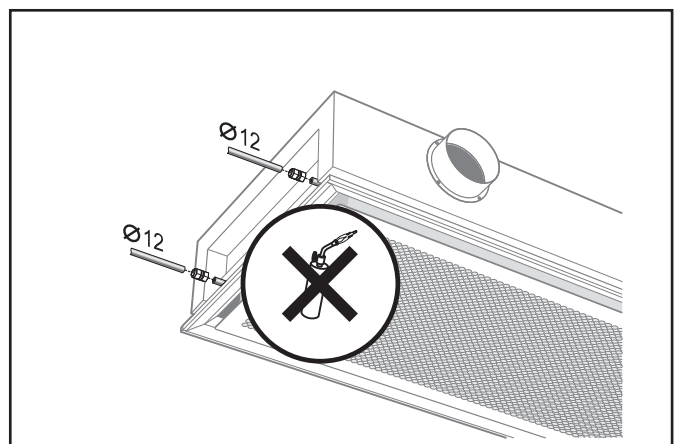
6



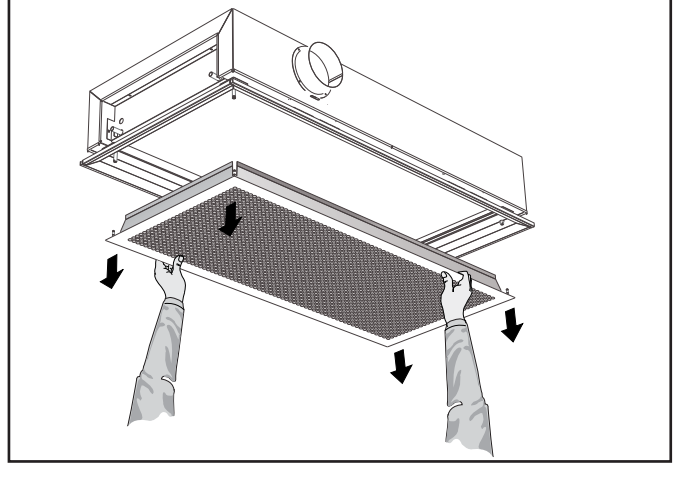
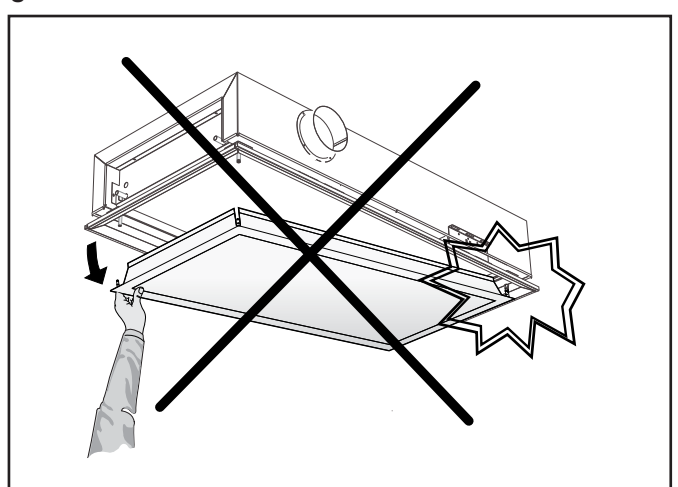
7



5, Parasol 1200



8



A:	Spjället skall alltid monteras med vredet till vänster, sett i primärluftens riktning. Se bild 6.
A:	Spjeldet skal alltid monteres med håndtaket til venstre, sett i primærluftretningen. Se bilde 6.
A:	Spjældet skal altid monteres med grebet til venstre set i primærluftens retning, se billede 6.
A:	Pelti tulee aina asentaa niin, että säätönappi on ensiöilman virtaussuuntaan katsottuna vasemmalla puolella, katso kuva 6.
A:	The damper must always be mounted with the knob to the left viewed in the direction of primary air flow, see figure 6.
A:	Die Klappe immer mit dem Drehknopf auf der linken Seite montieren (von der Primärluftrichtung aus gesehen), siehe Abbildung 6.
A:	le registre doit toujours être monté avec le bouton poignée côté gauche par rapport au sens du débit d'air primaire – voir figure 6.
A:	La compuerta se debe montar siempre con la manija en el lado izquierdo, vista en la dirección del caudal de aire primario (consulte la figura 6).
A:	Il registro di flusso deve sempre essere montato con il pomello rivolto a sinistra rispetto alla direzione della portata d'aria primaria, come illustrato in fig. 6.