

FLAa

® KOMBITEC

Kombibaffel med kyla, värme och ventilation för frihängande montage



KOMBITEC FLA

- KOMBITEC FLA är en sluten kylbaffel med inbyggd cirkulationsluftöppning i underdelen.
- Luftinblåsning längs med taket.
- Stora luftflöden - låg ljudalstring.
- För frihängande montage med stränga designkrav.

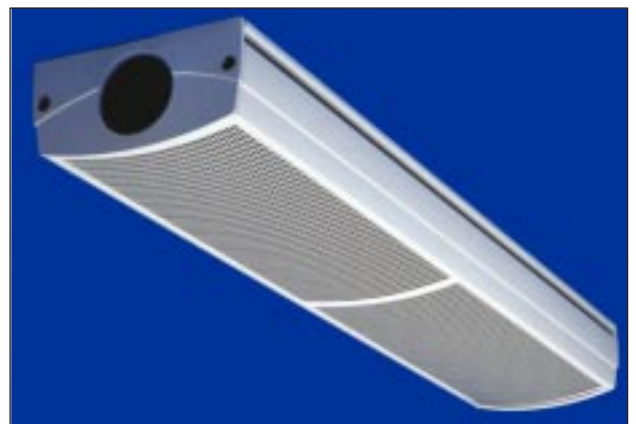
FUNKTION

- Kylning
- Värmning
- Ventilation

ANVÄNDNING

KOMBITEC FLA passar i alla typer av lokaler med vattenburen klimatkyla:

- Kontor och konferenslokaler
- Hotell
- Undervisningslokaler
- Datarum
- Banklokaler
- Restauranger



NYCKELTAL

Kyleffekt: 445 W/m ($\Delta t_{mk} = 10^\circ\text{C}$, $q_l = 10 \text{ l/sm}$, $\Delta t_l = 10^\circ\text{C}$), aktiv längd.

Värmeeffekt: 380 W/m ($\Delta t_{mv} = 20^\circ\text{C}$, $q_l = 10 \text{ l/sm}$), aktiv längd.

Luftflöden: Upp till 24 l/sm.

Standardsortiment: 2,1; 2,7 och 3,3 m.

Beställningssortiment: Från 1,2 m till 3,9 m.

Bredd: 363 mm

Höjd: 172 mm.

Reglering: Rumsvis eller centralt. Stifab Farex rumsreglerutrustning, se separat dokumentation.

FÖRDELAR MED KOMBITEC FLA

- KOMBITEC FLA är den första kylbaffeln som kombinerar takapparaternas överlägsna luftinblåsningsteknik med den frihängande baffelns stränga designkrav. Luftinblåsningen, som sker längs med taket, ger optimal coanda effekt som alltid eftersträvas när man vill hålla låga lufthastigheter i vistelsezonen.
- Kombitec FLA är en sluten kylbaffel med inbyggd cirkulationsluftöppning i underdelen. Detta innebär att baffeln kan monteras dikt mot tak utan hänsyn till cirkulationsluftspalter.
- Det kompakta utförandet och det faktum att cirkulationsluftöppningen är inbyggd i kylbaffelns underdel gör att minsta erforderliga bygghöjd endast är 182 mm, inklusive erforderliga upphängningsdetaljer.
- Trots sin låga bygghöjd klarar KOMBITEC FLA av stora luftflöden. Detta tack vare kanalanslutningen på Ø125 mm, vilket borgar för en låg ljudalstring.
- Som standard levereras enheten med en inkopplingsdel på 300 mm med plats för röranslutning, ventiler och spjäll. Inkopplingsdelen är åtkomlig underifrån genom att skjuta de två underdelarna ovanpå varandra.

KOMBITEC FLA

KOMBITEC FLA är en sluten kylbaffel med tvåvägs luftinblåsning. Kyla och ventilation eller kyla, värme och ventilation.

Installation

KOMBITEC FLA är konstruerad för frihängande montage, nedpendlat eller dikt mot tak.

Anslutningsdimensioner:

Kyla (vatten): slät rörände Cu Ø12 x 1,0 mm.

Luft: iskjuvsdetalj (muff) Ø125 mm.

Upphängning:

Enheterna levereras med montagedetalj MD3 för upphängning (gångstänger l = 200 mm, vita täckstrumpor samt vitlackerade takjärn exklusive skruv för infästning i bjälklag). För montage dikt tak krävs Montagedetalj MD4S.

LAGERFÖRT STANDARDSORTIMENT

Längd: 2,1; 2,7 och 3,3 m.

Färg: RAL 9010 max ΔE = 1,0 glansgrad 30 ± 6%.

Utförande: Dyskonfiguration 1, inkopplingsdel 300 mm. Anslutningsgavel är försedd med hål för horisontell inkoppling.

BESTÄLLNINGSSORTIMENT

Utförande

Utöver lagerfört standardsortiment kan andra utföranden och kombinationer av dessa fås efter beställning.

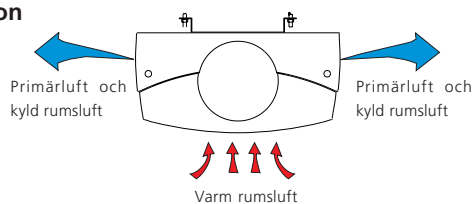
Längd: Från 1,2 till 3,9 m med 300 mm delning.

Färg: RAL 9010 max ΔE = 1,0 glansgrad 30 ± 6%.

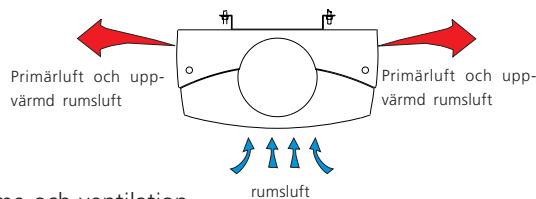
Dyskonfiguration, det vill säga det antal dyshål som finns i luftkanalen för att tillföra rummet luft. För ytterligare information se under **TEKNISKA DATA**. Följande dyskonfigurationer finns att tillgå: 1, 3, 4, E och N.

Vattenburen värme, variant -B

Funktion

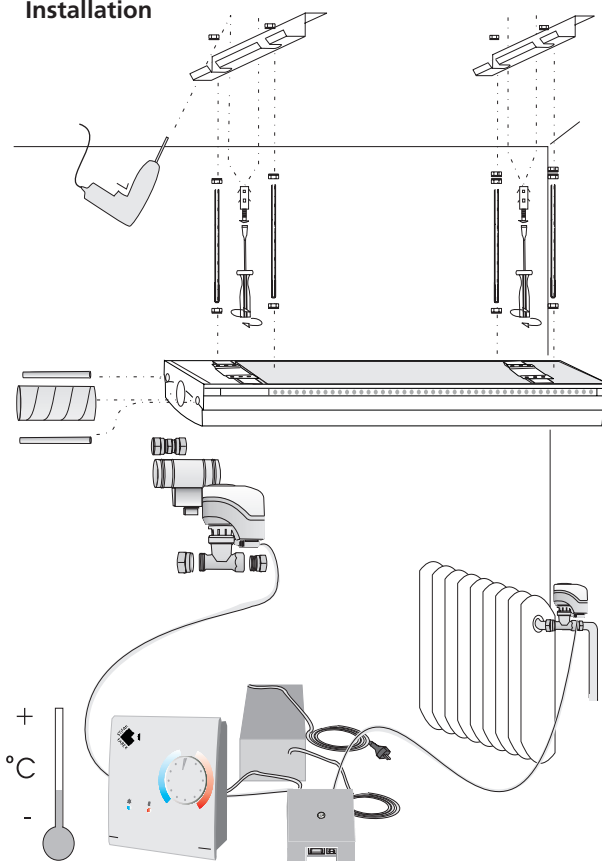


Kylning och ventilation

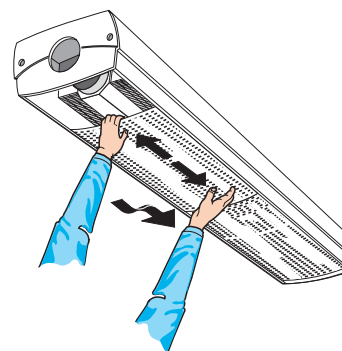


Värme och ventilation

Installation



Montering



Inkopplingsdel åtkomlig underifrån

SPECIALTYPER

Kulör

Kombitec FLA kan mot förfrågan levereras i valfri kulör eller strukturlack.

Fullängdsutförande

Kombitec FLA kan levereras utan inkopplingsdel, vilket gör att batteri och luftkanal ökar med 300 mm.

Dysa för små luftflöden

Mindre dysa som ökar kapacitetsuttaget vid små luftflöden.

Kontakta Stifab Farex för ytterligare information om specialtyper.

TILLBEHÖR

Injusteringsspjäll CRP

Cirkulärt injusteringsspjäll i dimension 125 med hålat spjällblad och manuellt vred.

Flexibel anslutnings slang

Diffusionstät flexibel slang med klämringskoppling i båda ändar för anslutning mot rör $\varnothing 12 \times 1,0$ mm. Levereras styckvis.

Vinklad kanalanslutningsdetalj

Förlängning av anslutningsrör

Rörförlängare med klämringskoppling i en ände för anslutning mot kylbaffeln. Levereras parvis.

Teleskopisk anslutningsdetalj, luft

För att underlätta montage av spjäll i inkopplingsdel mellan kanal och baffel.

Anslutningskåpa, anslutning mot vägg

Anslutningskåpa som monteras i kylbaffelns förlängning för att dölja rör- och kanalanslutningar, vidare mot vägg.

Dysplugg

Montagedetalj MD4S

Speciell montagedetalj för montage dikt mot tak.

Montagedetalj MD3S

De fyra gängstängerna i monteringsset MD3 byts ut mot dubbla gängstänger sammankopplade med gänglås. Kan också beställas utan gänglås där endast gängstängerna byts ut mot gängstänger av längden 500 eller 1000 mm.

REKOMMENDERADE GRÄNSVÄRDEN -VATTEN

Max. rekommenderat arbetstryck: 600 kPa

Max. rekommenderat provtryck vid provning av färdig installation: 900 kPa

Min. kylvattenflöde: 0,03 l/s

Temperaturhöjning kylvatten: 2–5°C

Min. framledningstemperatur: Skall alltid dimensioneras så att systemet arbetar utan kondens.

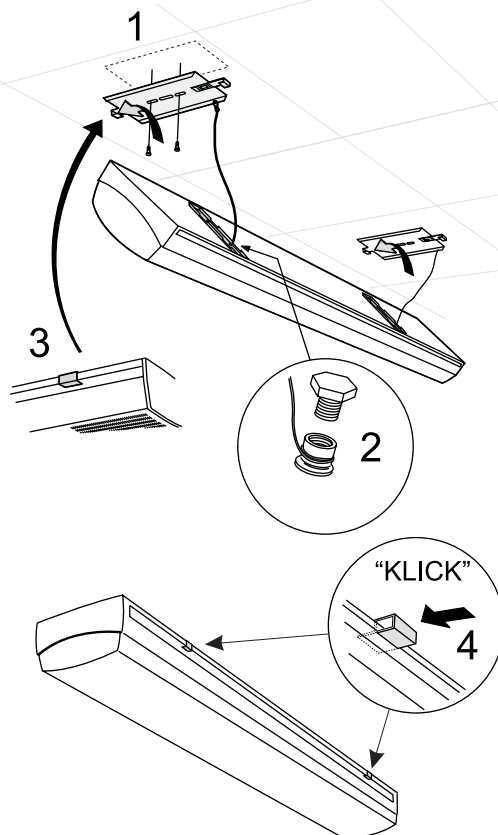
Temperatursänkning värmvatten: 2 - 10°C

Högsta framledningstemperatur: 60°C

Min. värmvattenflöde: 0,008 l/s

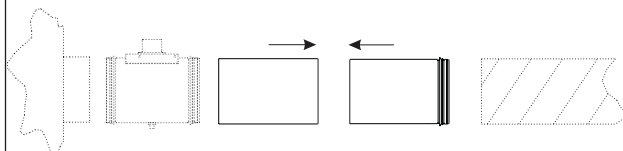
Med min. rekommenderat vattenflöde per slinga är medryckning av luft säkrad.

Montage dikt mot tak



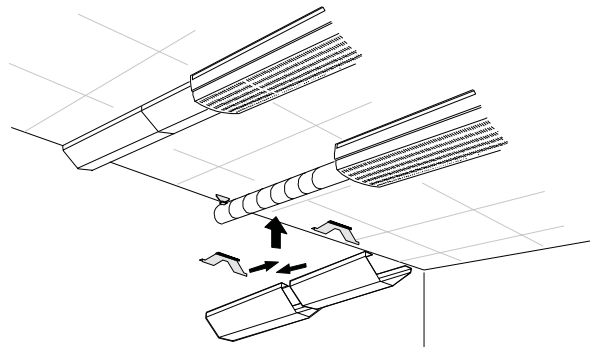
Montagedetalj MD4S

Montage av spjäll i anslutningsdel



Teleskopisk anslutningsdetalj, luft

Montage anslutningskåpa



Anslutning mot vägg

Måttabell anslutningskåpa

Storlek (full längd):	Byggmått (min och max):
250	175 - 250 mm
400	250 - 400 mm
700	400 - 700 mm
1200	700 - 1200 mm

TEKNISKA DATA

Kyla

Kapaciteten är uppmätt i enlighet med V-skrift 1996:1 och Nordtest NT VVS 078.

Dimensioneringsguider tabell 1-5.

Tabellerna är ordnade efter kanaltryck och luftkanalens dyskonfiguration, d.v.s det antal dyshål som finns i luftkanalen för att tillföra rummet luft. Som standard levereras takapparaten med dyskonfiguration 1 (Tabell 1). Genom att nyttja alternativa dyskonfigurationer (Tabell 2-5) kan luftmängd, kanaltryck och kylkapacitet påverkas.

Det här kan du utläsa ur dimensioneringsguiden:

- Kylbaffeln längd (m)
- Primärluftflödet (l/s)
- Ljudnivå vid öppet och stängt spjäll (dB(A))
- Kanaltryck (Pa)
- Tryckfallskonstant
- Vattenburen kylkapacitet P_k (W)
- Luftburen kylkapacitet P_l (W)

Enhetslängd:	Luftflöde (l/s)	Ljudnivå dB (A)		p_c (Pa)	Kylkapacitet primärluft (W)				Kylkapacitet vatten (W)							k_{pk}
		Öppet	Stängt		Δt_6	8	10	12	Δt_{trk}	6	7	8	9	10	11	
1,2 m	8	<20	<20	70	59	79	98	118	133	151	173	192	214	232	251	0,0295
1,5 m	11,5	<20	<20	70	83	110	138	166	187	213	244	270	301	327	353	0,0265
1,8 m	14,5	<20	<20	70	104	139	174	209	241	274	314	348	388	421	455	0,0240
2,1 m	17,5	<20	21	70	126	168	210	252	295	336	385	426	475	516	557	0,0225
2,4 m	21	<20	23	70	151	202	252	302	349	397	455	504	562	610	659	0,0210
2,7 m	24	<20	26	70	173	230	288	346	403	459	526	582	649	705	761	0,0195
3,0 m	27	21	30	70	194	259	324	389	457	520	596	660	736	799	863	0,0185
3,3 m	30	21	33	70	216	288	360	432	511	582	667	738	823	894	965	0,0180
3,6 m	33	21	35	70	238	317	396	475	565	643	737	816	910	988	1067	0,0175
3,9 m	36	22	38	70	259	346	432	518	619	705	808	894	997	1083	1169	0,0165

Öppet / stängt avser spjälläge för CRP monterad i apparatens luftanslutning

Obs! Den totala kyleffekten är summan av luftburen och vattenburen kylkapacitet

BETECKNINGAR

- P:** Effekt W, kW
 - t_r :** Rumstemperatur °C
 - v:** Hastighet m/s
 - q:** Flöde l/s
 - p:** Tryck Pa, kPa
 - t_m :** Medelvattentemperatur °C
 - Δt_m :** Temperaturdifferens $|t_r - t_m|$ °C
 - Δt :** Temperaturdifferens mellan tillopp - retur °C
 - Δt_j :** Temperaturdifferens, rum - tilluft °C
 - Δp :** Tryckfall Pa, kPa
 - k_{pk} :** Tryckfallskonstant
- Kompletteringsindex: k = Kyla, l = Luft, v = Värme

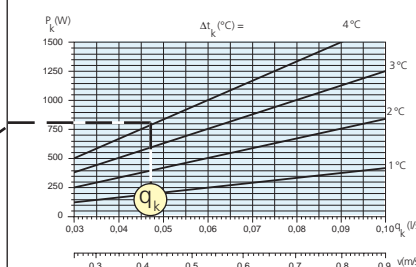
Tryckfall på vattensidan beräknas efter formeln: $\Delta p_k = (q_k / k_{pk})^2$ [kPa] där:

Δp_k = tryckfallet i vattenslingan (kPa)

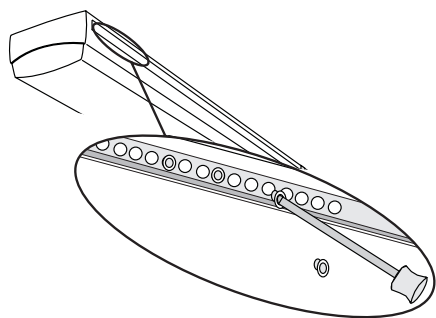
q_k = vattenflödet (l/s), fås ur Diagram 1

k_{pk} = Tryckfallskonstant

Diagram 1. Vattenflöde - kyleffekt



Möjligt att ändra dyskonfiguration!



Genom att plugga dyshål i luftkanalen kan man utifrån standardkonfigurationen (1) göra om dyskonfigurationen enligt följande:

För dyskonfig. 3: plugga vart annat hål (båda sidor).

För dyskonfig. E: plugga två av tre hål på lågflödessidan.

Dyskonfiguration 4 och N måste levereras från fabrik eftersom dessa kräver fler dysor än vad som finns i standardkonfigurationen (dyskonfiguration 1).

Luftens kyleffekt kan även beräknas efter formeln:

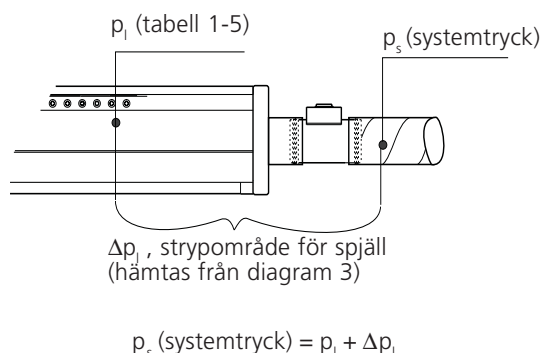
P_l (W) = $q_l \cdot 1,2 \cdot \Delta t_r$, där:

P_l = Luftens kyleffekt (W)

q_l = Luftflödet (l/s)

Δt_r = Temperaturdifferens (°C)

Tryckuppsättning luft



Tabell 1. Data - kyla. Dimensioneringsguide vid dyskonfiguration 1 (standard)

Enhetens längd:	Luft- flöde (l/s)	Ljudnivå dB(A)		p _l (Pa)	Kylkapacitet primärluft (W)				Kylkapacitet vatten (W)						k _{pk}			
		Öppet	Stängt		Δt _l	6	8	10	12	Δt _{mk}	6	7	8	9		10	11	12
1,2 m	6	<20	<20	18	45	50	74	89	118	140	159	177	199	218	236	0,0295		
1,2 m	8	<20	<20	31	59	79	98	118	144	170	192	218	240	266	288	0,0295		
1,2 m	10,5	<20	<20	50	75	100	125	150	166	192	218	247	273	299	328	0,0295		
1,2 m	12	<20	<20	70	89	118	148	177	181	210	240	269	303	332	362	0,0295		
1,5 m	8,5	<20	<20	18	61	82	102	122	166	197	223	249	280	306	332	0,0265		
1,5 m	11,5	<20	<20	31	83	110	138	166	202	239	270	306	337	374	405	0,0265		
1,5 m	14,5	<20	<20	50	104	139	174	209	234	270	306	348	384	420	462	0,0265		
1,5 m	17	<20	<20	70	122	163	204	245	254	296	337	379	426	467	509	0,0265		
1,8 m	11	<20	<20	18	79	106	132	158	214	254	288	321	361	395	428	0,0240		
1,8 m	14,5	<20	<20	31	104	139	174	209	261	308	348	395	435	482	522	0,0240		
1,8 m	18,5	<20	<20	50	133	178	222	266	301	348	395	448	495	542	595	0,0240		
1,8 m	22	<20	25	70	158	211	264	317	328	381	435	488	549	602	656	0,0240		
2,1 m	13,5	<20	<20	18	97	130	162	194	262	311	352	393	442	483	524	0,0225		
2,1 m	17,5	<20	<20	31	126	168	210	252	319	377	426	483	535	590	639	0,0225		
2,1 m	23	<20	25	50	166	221	276	331	369	426	483	549	606	663	729	0,0225		
2,1 m	27	21	30	70	194	259	324	389	401	467	532	598	672	737	803	0,0225		
2,4 m	15,5	<20	<20	18	112	149	186	223	310	368	417	465	523	572	620	0,0210		
2,4 m	21	<20	23	31	151	202	252	302	378	446	504	572	630	698	756	0,0210		
2,4 m	26	<20	29	50	187	250	312	374	436	504	572	649	717	785	862	0,0210		
2,4 m	31	22	33	70	223	298	372	446	475	552	630	707	795	872	950	0,0210		
2,7 m	18	<20	<20	18	130	173	216	259	358	425	481	537	604	660	716	0,0195		
2,7 m	24	<20	27	31	173	230	288	346	436	515	582	660	727	806	873	0,0195		
2,7 m	30	<20	33	50	216	288	360	432	504	582	660	750	828	906	996	0,0195		
2,7 m	36	22	38	70	259	346	432	518	548	638	727	817	918	1007	1097	0,0195		
3,0 m	21	<20	24	18	151	202	252	302	406	482	546	609	685	749	812	0,0185		
3,0 m	27	<20	31	31	194	259	324	389	495	584	660	749	825	914	990	0,0185		
3,0 m	34	<20	37	50	245	326	408	490	571	660	749	850	939	1028	1129	0,0185		
3,0 m	41	23	41	70	295	364	492	590	622	723	825	926	1041	1142	1244	0,0185		
3,3 m	23	<20	27	18	166	221	276	331	454	539	610	681	766	837	908	0,0180		
3,3 m	30	<20	34	31	220	293	366	439	553	653	738	837	922	1022	1107	0,0180		
3,3 m	38	<20	40	50	274	365	456	547	639	738	837	951	1050	1149	1263	0,0180		
3,3 m	45	25	45	70	324	432	540	648	695	809	922	1036	1164	1277	1391	0,0180		
3,6 m	25	<20	29	18	180	240	300	360	502	596	675	753	847	926	1004	0,0170		
3,6 m	33	<20	36	31	238	317	396	475	612	722	816	826	1020	1130	1224	0,0170		
3,6 m	42	22	43	50	302	403	504	605	706	816	926	1051	1161	1271	1396	0,0170		
3,6 m	50	27	47	70	360	480	600	720	769	894	1020	1145	1287	1412	1538	0,0170		
3,9 m	28	<20	32	18	202	269	336	403	550	653	739	825	928	1014	1100	0,0165		
3,9 m	36	<20	39	31	259	346	432	518	670	791	894	1014	1117	1238	1341	0,0165		
3,9 m	46	24	46	50	331	442	552	662	774	894	1014	1152	1272	1392	1530	0,0165		
3,9 m	55	29	50	70	396	528	660	792	842	980	1117	1255	1410	1547	1685	0,0165		

Lagerförd

Lagerförd

Lagerförd

I angivna längder ingår 300 mm inkopplingsdel.



Tabell 2. Data - kyla. Dimensioneringsguide vid dyskonfiguration 3

Enhetens längd:	Luft- flöde (l/s)	Ljudnivå dB(A)		p _i (Pa)	Kylkapacitet primärluft (W)				Kylkapacitet vatten (W)							k _{pk}	
		Öppet	Stängt		Δt ₆	8	10	12	Δt _{mk}	6	7	8	9	10	11		12
1,2 m	2,5	<20	<20	33	17	23	29	35	55	63	74	81	89	96	103	0,0295	
1,2 m	4	<20	<20	66	30	39	49	59	89	100	114	129	140	155	166	0,0295	
1,2 m	6	<20	<20	90	44	59	73	88	118	140	159	177	199	218	236	0,0295	
1,5 m	3,5	<20	<20	33	25	34	42	50	78	88	104	114	125	135	145	0,0265	
1,5 m	5,5	<20	<20	66	40	53	66	79	125	140	161	182	197	218	234	0,0265	
1,5 m	8,5	<20	<20	90	61	82	102	122	166	197	223	249	280	306	332	0,0265	
1,8 m	4,5	<20	<20	33	32	43	54	65	100	114	134	147	161	174	187	0,0240	
1,8 m	7	<20	<20	60	50	67	84	101	161	181	207	234	254	281	301	0,0240	
1,8 m	11	<20	<20	90	79	106	132	158	214	254	288	321	361	395	428	0,0240	
2,1 m	5	<20	<20	33	36	48	60	72	123	139	164	180	197	213	229	0,0225	
2,1 m	9	<20	<20	66	65	86	108	130	197	221	254	287	311	344	369	0,0225	
2,1 m	13	<20	<20	90	94	125	156	187	262	311	352	393	442	483	524	0,0225	
2,4 m	6	<20	<20	33	43	58	72	86	145	165	194	213	233	252	271	0,0210	
2,4 m	10,5	<20	<20	66	76	101	126	151	233	262	300	339	368	407	436	0,0210	
2,4 m	15,5	<20	<20	90	112	149	186	223	310	368	417	465	523	572	620	0,0210	
2,7 m	7	<20	<20	33	50	67	84	101	168	190	224	246	269	291	313	0,0195	
2,7 m	12	<20	<20	66	86	115	144	173	269	302	347	392	425	470	504	0,0195	
2,7 m	18	<20	21	90	130	173	216	259	358	425	481	537	604	660	716	0,0195	
3,0 m	8	<20	<20	33	58	77	96	115	190	216	254	279	305	330	355	0,0185	
3,0 m	13,5	<20	<20	66	97	130	162	194	305	343	393	444	482	533	571	0,0185	
3,0 m	20	<20	23	90	144	192	240	288	406	482	546	609	685	749	812	0,0185	
3,3 m	9	<20	<20	33	65	86	108	130	213	241	284	312	341	369	397	0,0180	
3,3 m	15	<20	<20	66	108	144	180	216	341	383	440	497	539	596	639	0,0180	
3,3 m	23	<20	25	90	166	221	276	331	454	539	610	681	766	837	908	0,0180	
3,6 m	10	<20	<20	33	72	96	120	144	235	267	314	345	377	408	439	0,0170	
3,6 m	16,5	<20	<20	66	119	158	198	238	377	424	486	549	596	659	706	0,0170	
3,6 m	25	<20	27	90	180	240	300	360	502	596	675	753	847	926	1004	0,0170	
3,9 m	11	<20	<20	33	79	106	132	158	258	292	344	378	413	447	481	0,0165	
3,9 m	18	<20	<20	66	130	173	216	259	413	464	533	602	653	722	774	0,0165	
3,9 m	27	<20	29	90	194	259	324	389	550	653	739	825	928	1014	1100	0,0165	

I angivna längder ingår 300 mm inkopplingsdel.



Det är möjligt att ändra dyskonfiguration utifrån lagerförd standard!

Standardapparat med dyskonfiguration 1 konfigureras om till dyskonfiguration 3 genom att plugga vart annat hål (båda sidor).

Tabell 3. Data - kyla. Dimensioneringsguide vid dyskonfiguration 4

Enhetens längd:	Luft- flöde (l/s)	Ljudnivå dB(A)		P_1 (Pa)	Kylkapacitet primärluft (W)				Kylkapacitet vatten (W)							k_{pk}	
		Öppet	Stängt		Δt_6	8	10	12	Δt_{mk}	6	7	8	9	10	11		12
1,2 m	15	<20	<20	25	107	142	178	213	159	185	210	232	258	280	306	0,0295	
1,2 m	16,5	<20	<20	32	120	160	200	240	170	196	225	251	277	303	328	0,0295	
1,2 m	19	<20	<20	41	136	181	227	272	181	210	240	266	295	321	351	0,0295	
1,2 m	21	<20	23	50	151	202	252	302	190	221	250	280	309	339	368	0,0295	
1,2 m	24	<20	27	60	173	230	288	346	199	230	261	292	323	353	384	0,0295	
1,5 m	21	<20	23	25	151	202	252	302	223	260	296	327	363	394	431	0,0265	
1,5 m	23	<20	26	32	166	221	276	331	239	275	317	353	389	426	462	0,0265	
1,5 m	26	<20	30	41	187	250	312	374	254	296	337	374	415	452	493	0,0265	
1,5 m	29	<20	32	50	209	278	348	418	270	312	354	396	438	480	521	0,0265	
1,5 m	33	22	36	60	238	317	396	475	281	325	370	413	457	500	543	0,0265	
1,8 m	26	<20	30	25	187	250	312	374	288	335	381	421	468	508	555	0,0240	
1,8 m	30	<20	34	32	216	288	360	432	308	355	408	455	502	549	595	0,0240	
1,8 m	33	<20	37	41	238	317	396	475	328	381	435	482	535	582	636	0,0240	
1,8 m	37	<20	40	50	266	355	444	533	349	404	458	513	567	620	674	0,0240	
1,8 m	41	23	42	60	295	394	492	590	364	421	478	535	591	647	703	0,0240	
2,1 m	32	<20	36	25	230	307	384	461	352	410	467	516	573	622	680	0,0225	
2,1 m	36	<20	40	32	259	346	432	518	377	434	500	557	614	672	729	0,0225	
2,1 m	41	23	43	41	295	394	492	590	401	467	532	590	655	713	778	0,0225	
2,1 m	45	24	46	50	324	432	540	648	428	495	562	629	695	761	827	0,0225	
2,1 m	49	26	48	60	353	470	588	706	446	517	586	656	725	794	862	0,0225	
2,4 m	37	<20	41	25	266	355	444	533	417	485	552	610	678	736	804	0,0210	
2,4 m	42	23	44	32	302	403	504	605	446	514	591	659	727	795	862	0,0210	
2,4 m	48	26	48	41	346	461	576	691	475	552	630	698	775	843	921	0,0210	
2,7 m	43	23	45	25	310	413	516	619	481	560	638	705	783	850	929	0,0195	
2,7 m	48	27	48	32	346	461	576	691	515	593	683	761	839	918	996	0,0195	
2,7 m	55	30	52	41	396	528	660	792	548	638	727	806	895	974	1063	0,0195	
3,0 m	48	27	49	25	346	461	576	691	546	635	723	799	888	964	1053	0,0185	
3,0 m	55	31	53	32	396	528	660	792	584	673	774	863	952	1041	1129	0,0185	
3,0 m	62	34	56	41	446	595	744	893	622	723	825	914	1015	1104	1206	0,0185	
3,3 m	54	31	52	25	389	518	648	778	610	710	809	894	993	1078	1178	0,0180	
3,3 m	61	34	56	32	439	586	732	878	653	752	866	965	1064	1164	1263	0,0180	
3,3 m	69	38	59	41	497	662	828	994	695	809	922	1022	1135	1235	1348	0,0180	
3,6 m	60	34	55	25	432	576	720	864	675	785	894	988	1098	1192	1302	0,0175	
3,6 m	67	37	58	32	482	643	804	965	722	832	957	1067	1177	1287	1396	0,0175	
3,6 m	76	40	61	41	547	730	912	1094	769	894	1020	1130	1255	1365	1491	0,0175	
3,9 m	65	36	58	25	468	624	780	936	739	860	980	1083	1203	1306	1427	0,0165	
3,9 m	74	40	61	32	533	710	888	1066	791	911	1049	1169	1289	1410	1530	0,0165	
3,9 m	83	43	64	41	598	797	996	1195	842	980	1117	1238	1375	1496	1633	0,0165	

I angivna längder ingår 300 mm inkopplingsdel.

Total kylkapacitet=luftens kylkapacitet+vattnets kylkapacitet

Tabell 4. Data - kyla. Dimensioneringsguide vid dyskonfiguration E (flödesfördelning 75/25%)

Enhetens längd:	Luft- flöde (l/s)	Ljudnivå dB(A)		p_i (Pa)	Kylkapacitet primärluft (W)				Kylkapacitet vatten (W)						k_{pk}	
		Öppet	Stängt		Δt_6	8	10	12	Δt_{mk}	6	7	8	9	10		11
1,2 m	8	<20	<20	70	59	79	98	118	133	151	173	192	214	232	251	0,0295
1,5 m	11,5	<20	<20	70	83	110	138	166	187	213	244	270	301	327	353	0,0265
1,8 m	14,5	<20	<20	70	104	139	174	209	241	274	314	348	388	421	455	0,0240
2,1 m	17,5	<20	21	70	126	168	210	252	295	336	385	426	475	516	557	0,0225
2,4 m	21	<20	23	70	151	202	252	302	349	397	455	504	562	610	659	0,0210
2,7 m	24	<20	26	70	173	230	288	346	403	459	526	582	649	705	761	0,0195
3,0 m	27	21	30	70	194	259	324	389	457	520	596	660	736	799	863	0,0185
3,3 m	30	21	33	70	216	288	360	432	511	582	667	738	823	894	965	0,0180
3,6 m	33	21	35	70	238	317	396	475	565	643	737	816	910	988	1067	0,0170
3,9 m	36	22	38	70	259	346	432	518	619	705	808	894	997	1083	1169	0,0165

I angivna längder ingår 300 mm inkopplingsdel.

Total kylkapacitet=luftens kylkapacitet+vattnets kylkapacitet

Det är möjligt att utifrån lagerförd standard ändra dyskonfiguration!

Standardapparat med dyskonfiguration 1 konfigureras om till dyskonfiguration E genom att plugga två av tre hål på lågflödessidan.

Tabell 5. Data - kyla. Dimensioneringsguide vid dyskonfiguration N (flödesfördelning 75/25%)

Enhetens längd:	Luft- flöde (l/s)	Ljudnivå dB(A)		p_i (Pa)	Kylkapacitet primärluft (W)				Kylkapacitet vatten (W)						k_{pk}	
		Öppet	Stängt		Δt_6	8	10	12	Δt_{mk}	6	7	8	9	10		11
1,2 m	17	<20	<20	47	122	163	204	245	170	199	225	251	277	303	328	0,0295
1,2 m	21	21	24	70	151	202	252	302	206	238	270	302	334	366	397	0,0295
1,5 m	23	<20	26	47	166	221	276	331	239	280	317	353	389	426	462	0,0265
1,5 m	28	21	31	70	202	269	336	403	291	337	382	428	473	517	562	0,0265
1,8 m	30	<20	33	47	216	288	360	432	308	361	408	455	502	549	595	0,0240
1,8 m	36	23	38	70	259	346	432	518	376	436	495	553	611	669	727	0,0240
2,1 m	36	<20	39	47	259	346	432	518	377	442	500	557	614	672	729	0,0225
2,1 m	44	25	44	70	317	422	528	634	462	535	607	679	750	821	892	0,0225
2,4 m	42	22	44	47	302	403	504	605	446	523	591	659	727	795	862	0,0210
2,7 m	49	26	48	47	353	470	588	706	515	604	683	761	839	918	996	0,0195
3,0 m	55	29	52	47	396	528	660	792	584	685	774	863	952	1041	1129	0,0185
3,3 m	62	33	55	47	446	595	744	893	653	766	866	965	1064	1164	1263	0,0180
3,6 m	68	36	58	47	490	653	816	979	722	847	957	1067	1177	1287	1396	0,0170
3,9 m	74	38	60	47	533	710	888	1066	791	928	1049	1169	1289	1410	1530	0,0165

I angivna längder ingår 300 mm inkopplingsdel.

Total kylkapacitet=luftens kylkapacitet+vattnets kylkapacitet

Diagram 1. Kyleffekten P_k (W), som funktion av temperaturändringen Δt_k (°C) och kylvattenflödet q_k (l/s).

Diagram 2. Korrektionsfaktor för kyleffekten P_k (W) som funktion av kylvattenflödet q_k (l/s). Olika vattenflöden påverkar i viss mån effektuttaget. Genom att kontrollera erhållet vattenflöde mot diagram 2 kan effektredovisningen i tabell 1-6 i viss mån behöva justeras uppåt eller nedåt.

Diagram 3. Instrypningsområde för spjäll CRPc 9-125, visar förhållandet mellan tryckfallet Δp_i och luftflödet q_i (l/s).

Tabell 6. Kylkapacitet vid egenkonvektion (utan tilluft).

Tabell 7 och 8. Luftens egendämpning ΔL (dB) inklusive ändreflektion.

Diagram 1. Vattenflöde – kyleffekt

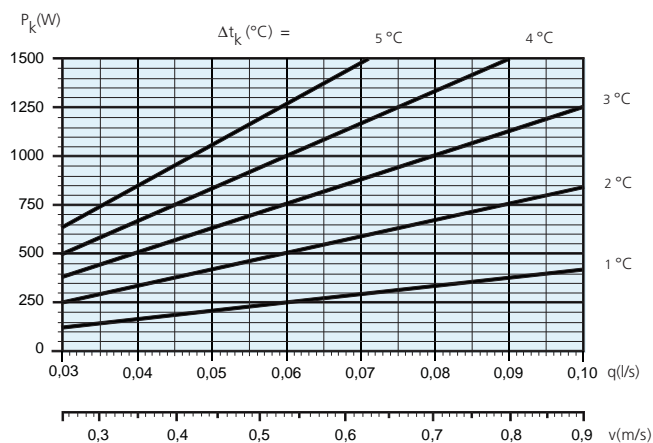


Diagram 2. Vattenflöde – effektkorrektion

Korrektionsfaktor

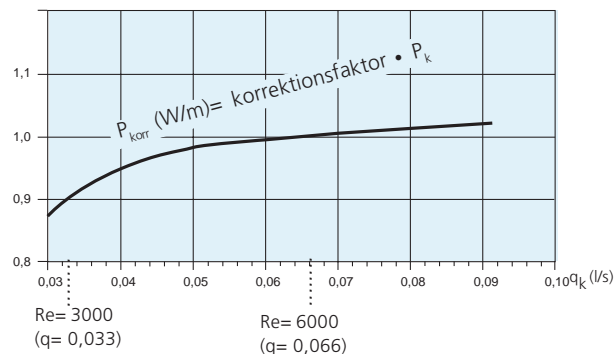
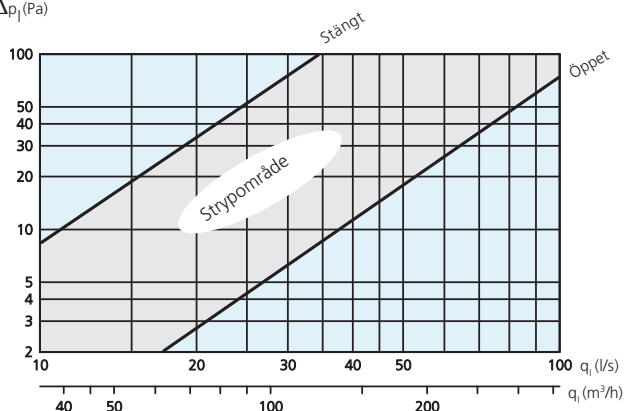


Diagram 3. Instrypningsområde, spjäll CRPc 9-125

Δp_i (Pa)



Tabell 6. Kapacitet egenkonvektion (W)

Längd	Temperaturdifferens rum - vatten °C						
	$\Delta t_{mk} = 6$	7	8	9	10	11	12
1,2 m	37	48	55	66	74	85	96
1,5 m	52	67	78	93	104	119	135
1,8 m	67	87	100	120	134	154	174
2,1 m	82	106	123	147	164	188	213
2,4 m	97	126	145	174	194	223	252
2,7 m	112	145	168	201	224	257	291
3,0 m	127	165	190	228	254	292	330
3,3 m	142	184	213	255	284	326	369
3,6 m	157	204	235	282	314	361	408
3,9 m	172	223	258	309	344	395	447

Tabell 7. Egendämpning ΔL (dB), för takapparat med dyskonfiguration 1 (standard)

63	125	250	500	1k	2k	4k	8k	Hz
13	14	5	1	6	7	7	12	dB

Tabell 8. Egendämpning ΔL (dB), för takapparat med dyskonfiguration 4

63	125	250	500	1k	2k	4k	8k	Hz
10	11	3	1	3	4	4	9	dB

VÄRME

Funktion

Omblandingen av varm och kall luft sker med hjälp av ventilationsluften, varför temperaturfördelningen i rummet är helt beroende av förhållandet mellan tilluft och den kapacitet som tas ut ur apparaten.

Diagram 4. Värmeeffekt -fyrörssystem P_v (W) som funktion av medeltemperaturdifferensen Δt_{mv} (°C).

Diagram 5. Vattenflöde – värme

Funktionen mellan värmevattenflödet q_v (l/s), temperaturändringen Δt_v (°C) och värmeeffekten P_v (W).

Tabell 9. Tryckfall -värme, fyrrörssystem.

Tryckfallskonstant k_{pv} för värmeslinga.

Tryckfallet beräknas efter formeln:

$$\Delta p_v = (q_v / k_{pv})^2 \text{ [kPa] där:}$$

Δp_v = tryckfallet i vattenslingan (kPa)

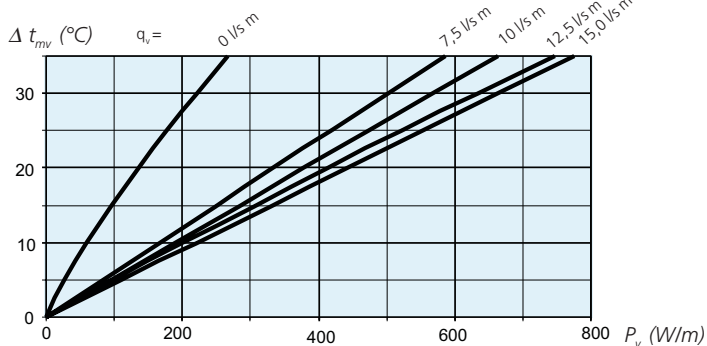
q_v = vattenflödet (l/s), fås ur **Diagram 5**

k_{pv} = Tryckfallskonstant

Tabell 10. Enhetens aktiva längd

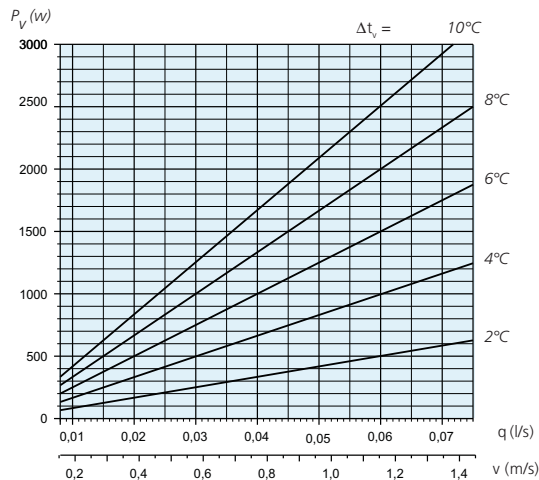
Vid beräkning av kapacitet per enhet måste avdrag göras för inaktiv längd.

Diagram 4. Värmeeffekt -fyrörssystem P_v (W) som funktion av medeltemperaturdifferensen Δt_{mv} (°C).



Kapacitet vid egenkonvektion avläses för luftflödet 0 (l/s)

Diagram 5. Vattenflöde – värme



Tabell 9. Tryckfallskonstant för värmeslinga k_{pv} .

Längd (m)	1,2	1,5	1,8	2,1	2,4
k_{pv}	0,0240	0,0220	0,0200	0,0185	0,0175
Längd (m)	2,7	3,0	3,3	3,6	3,9
k_{pv}	0,0165	0,0160	0,0150	0,0145	0,0140

Tabell 10. Enhetens aktiva längd

FLA med inkopplingsdel 300 mm och anslutning horisontellt från gavel:

$$L_{Akt} = L_{Nom} - 460 \text{ (mm)}$$

EXEMPEL KYLA

Ett kontor med måtten $b \times d \times h = 4 \times 4 \times 2,7$ m har ett kylbehov på $40 \text{ W/m}^2 = 640 \text{ W}$. Luftflödet ska vara 20 l/s .

Ljudnivån får inte överstiga 30 dB(A) .

Dimensionerande rumstemperatur, sommar: 25°C

Kylvattnets temperatur 15/17 ger: $\Delta t_k = 2^\circ\text{C}$; $\Delta t_{mk} = 9^\circ\text{C}$

Tillufttemperatur 18°C ger: $\Delta t_l = 7^\circ\text{C}$

Önskemålet är att placera KOMBITEC mitt i rum i riktning från korridorvägg mot fasad.

LÖSNING

Kylning

Tilluften som håller temperaturen 18°C ger 168 W i kyleffekt.

KOMBITEC FLA ska således klara $640 - 168 = 472 \text{ W}$.

Tabell 1 ger för lagerförd standardlängd $2,7$ m kyl-effekten 515 W vid luftflödet 20 l/s , vilket är tillräckligt för att täcka behovet.

Kylvatten

Med kyleffektbehovet 472 W för kylvattnet fås i **Diagram 1** erforderligt vattenflöde. Med temperaturökningen $\Delta t_k = 2^\circ\text{C}$ fås vattenflödet $0,055 \text{ l/s}$.

Tryckfallet beräknas utifrån vattenflödet $0,055 \text{ l/s}$ och tryckfallskonstanten $k_{pk} = 0,0195$, som hämtas från **Tabell 1**. Tryckfallet blir då: $\Delta p_k = (q_k / k_{pk})^2 = (0,055 / 0,0195)^2 = 8,0 \text{ kPa}$.

Ljudnivå

I **Tabell 1** ser vi att ljudnivån är under 25 dB(A) . I **Diagram 3** ser vi att instrypningsområdet för spjäll CRPC är mer än 30 Pa .

EXEMPEL VÄRME

Ett kontor med måtten $b \times d \times h = 4 \times 4 \times 2,7$ m har ett uppvärmningsbehov på 550 W . Luftflödet ska vara 20 l/s .

Dimensionerande rumstemperatur, vinter: 22°C

Värmevattnets temperatur 40/34 ger: $\Delta t_v = 6^\circ\text{C}$; $\Delta t_{mv} = 15^\circ\text{C}$.

Önskemålet är att placera KOMBITEC mitt i rum i riktning från korridorvägg mot fasad.

LÖSNING

Uppvärmning

Luftflödet 20 l/s ger vid beaktande av aktiv längd enligt **Tabell 10** luftflöde per meter enligt följande:

Aktiv längd för FLA längd $2,7$ m med inkopplingsdel = $2700 \text{ mm} - 460 \text{ mm} = 2240 \text{ mm}$. Detta ger luftflöde per meter $20 / 2,24 = 8,9 \text{ l/s m}$.

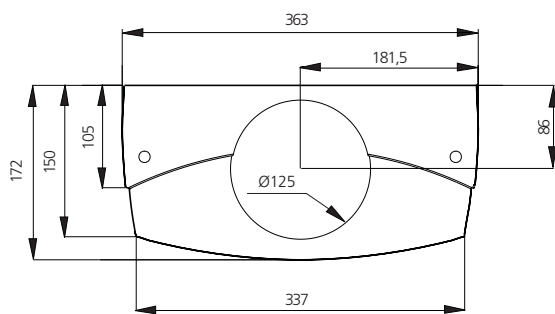
Ur **Diagram 4** får vi vid $\Delta t_{mv} 15^\circ\text{C}$ och luftflödet $8,9 \text{ l/s m}$ värmeeffekten 280 W/m FLA , vilket ger $280 \times 2,22 = 620 \text{ W}$ som är tillräckligt för att täcka värmebehovet.

Värmevatten

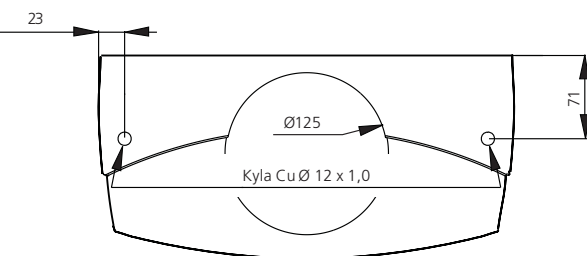
Med värmebehovet 550 W/m fås i **Diagram 5** erforderligt vattenflöde. Med temperaturfall $\Delta t_v = 6^\circ\text{C}$ fås vattenflödet $0,022 \text{ l/s}$.

Tryckfallet beräknas utifrån vattenflödet $0,022 \text{ l/s}$ och tryckfallskonstanten $k_{pv} = 0,0165$, som hämtas från **Tabell 9**. Tryckfallet blir då: $\Delta p_v = (q_v / k_{pv})^2 = (0,022 / 0,0165)^2 = 1,8 \text{ kPa}$.

MÅTT



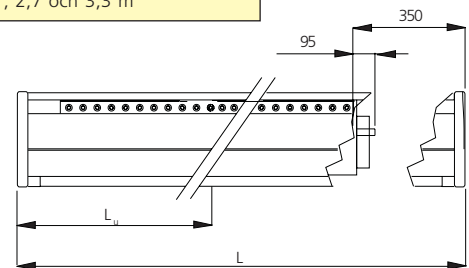
(Vy: Gavel)



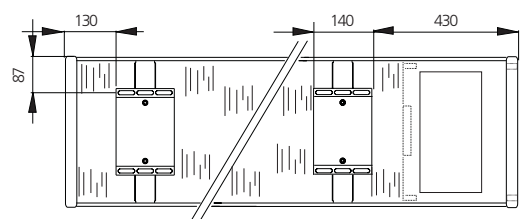
(Vy: Gavel)

Längd FLA

Nominellt mått FLA (m) :	1,2; 1,5; 1,8; 2,1; 2,4; 2,7; 3,0; 3,3; 3,6 och 3,9 m.
Längd FLA	Nominellt - 12 mm.
Mått till underdelens delning $L_u = L/2$	
Lagerförda storlekar: 2,1; 2,7 och 3,3 m	



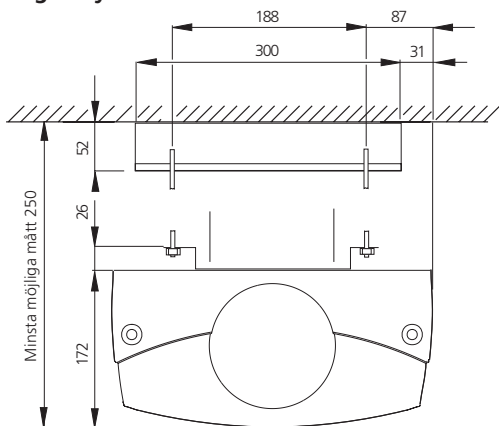
(Vy: Sida)



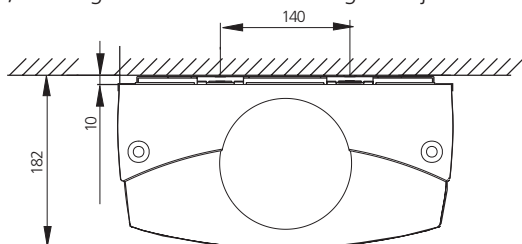
(Vy: Topp)

Måttuppgifter värme - kontakta Stifab Farex

Monteringsutrymme

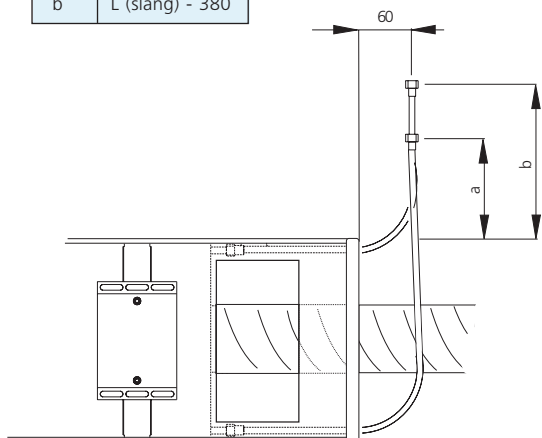


FLA, montage med standard montagedetalj MD3

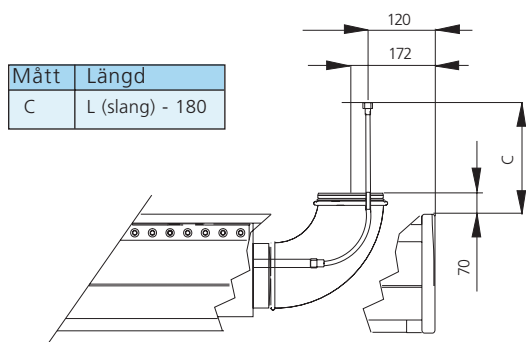


FLA, montage dikt mot tak med montagedetalj MD4S

Mått	Längd
a	L (slang) - 300
b	L (slang) - 380

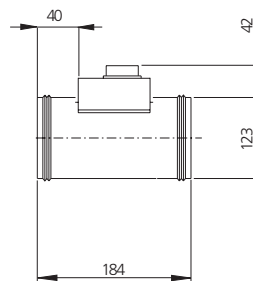


FLA, byggmått med flexibel anslutningslang.

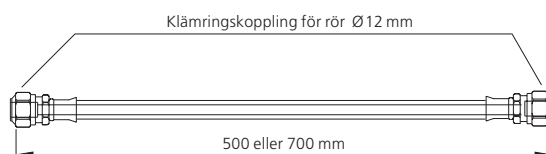


FLA, byggmått vid vertikalanslutning med kanalböj och flexibel slang

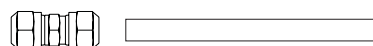
Tillbehör



Injusteringsspjäll CRPc

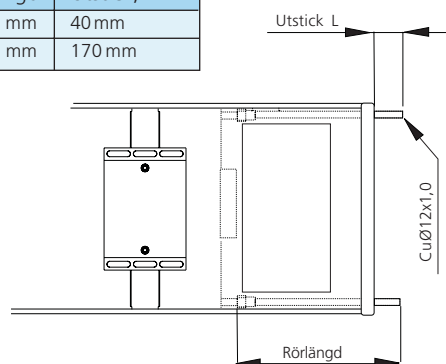


Flexibel anslutningslang



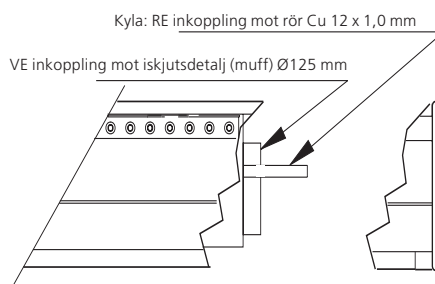
Rörförlängare med klämringskoppling.

Rörlängd	Utstick, L
300 mm	40 mm
430 mm	170 mm



Entreprenadgräns/inkopplingspunkt

Monterade förlängningsrör



VIKT

Vikt per meter FLA

Torrsvikt	10,2 kg/m
Vikt vattenfylld	11,1 kg/m

SPECIFIKATION

Kylbaffel typ Kombitec FLA för kylning och ventilation eller kylning, värmning och ventilation.

Enheterna levereras lackerade i Stifab Farex vita standardkulör RAL 9010 max. $\Delta E = 1,0$ glansgrad 30 ± 6 .

Entreprenadgräns

Stifab Farex leveransgräns är vid inkopplingspunkt för vatten respektive luft. Vid inkopplingspunkter ansluter RE till slät rörände, fyller upp systemet, avluftar och provtrycker.

VE ansluter till kanalanslutning med dimension enligt mått-skiss under "Mått - Entreprenadgräns/inkopplingspunkt".

Vid montage av ventil och ställdon i inkopplingsdelen måste detta ske innan anslutning av spjäll och ventilationskanal.

Enheterna levereras med montage detaljer för upphängning (gångstänger och takjärn exklusive skruv för infästning i bjälklag).

Specifikation Produkt

Kylbaffel KOMBITEC FLA

Längd

Lagerfört standardsortiment:
2,1; 2,7 och 3,3 m.

Beställningssortiment:
1,2; 1,5; 2,1; 2,7; 3,3;
3,6 och 3,9 m.

Dyskonfiguration

Lagerfört standardsortiment: 1

Beställningssortiment:
3 och 4

ER=75% av luftflödet åt höger sett från batterianslutning.

EL=75% av luftflödet åt vänster sett från batterianslutning.

NR=75% av luftflödet åt höger sett från batterianslutning (stora luftflöden).

NL=75% av luftflödet åt vänster sett från batterianslutning (stora luftflöden).

Anslutning

I = Invändig anslutning

Värmefunktion

B = Vattenburen värme

aaaa - bb - c - d

TILLBEHÖR

Lös gavel FLAT GL - aa

UH = Utan hål

Anslutningskåpa, mot vägg FLAT KA - aaaa

Storlek:

250, 400, 700 och 1200

Teleskopisk anslutnings-
detalj, luft FLAT TA

Montagedetalj SYST MD 4S
(För montering dikt mot tak)

Flexibel anslutningsslang SYST FS aa - bbb

Typ:

F1 = Klämring mot rör $\varnothing 12 \times 1,0$ mm

Längd:

500 och 700 mm

Flexibel anslutningsslang levereras styckvis.

Förlängningsrör (2 st) SYST FR - aaa

Längd:

300 eller 430 mm

Montagedetalj SYST MD3S - aaa - b

Längd gängstång:

200, 500, 1000 mm

Typ:

Endast gängstång: 1

Dubbla gängstänger med gänglås: 2

Anslutningsdetalj (kanalböj 90°) SYST CA 125 - 90

Injusteringsspjäll SYST CRPc 9 - 125

Dysplugg 100 st SYST DP - 5,9 - 100 st

Beställningsexempel:

Kombibaffel för frihängande montage med, kyla, ventilation och längden 2,7 m: FLA 2,7 - 1 - I.

Kombibaffel för frihängande montage med kyla och ventilation. 75% av luftmänden skall tillföras från apparatens högra sida sett från batterianslutning och längden är 2,7 m och anslutning skall ske i långsida: FLA 2,7-ER-I.

BESKRIVNINGSTEXT

Exempel på beskrivningstext enligt VVS AMA. Beskrivningstext kan även tas ur vårt beskrivningsprogram ProAMA som finns att hämta på vår hemsida på internet.

KB XX

Stifab Farex kylbaffel KOMBITEC FLA som tillför luften längs taket och har inbyggd cirkulationsluftöppning i underdelen. För frihängande montage i tak, med följande funktioner:

- Värmeupptagning (kylning)
- > - Värme
- Ventilation
- Låg bygghöjd
- Inbyggd cirkulationsluftöppning i underdelen.
- > - Inkopplingsdel 300 mm.
- Skjutbar underdel.
- Rensbar
- Fast mätuttag med slang.
- > - Lackerad i vit standardkulör RAL 9010.
- Kompletta leverans innehållande erforderliga detaljer för upphängning exklusive skruv för infästning i bjälklag.
- > Entreprenadgräns vid inkopplingspunkten för vatten och luft enl. principritning.
- > Vid anslutningspunkterna ansluter RE till slät rörände 12 mm var efter VE ansluter på anslutningsmuff, 125 mm.
- > RE fyller upp, avluftar, provtrycker och ansvarar för att projekterade vattenflöden når varje systemgren och apparat.
- > VE injusterar projekterade luftflöden.

Tillbehör:

- | | | |
|---------------------------------------|------------------|-------|
| > Anslutningskåpa | FLAT KA - aaaa | xx st |
| > Teleskopisk anslutningsdetalj, luft | FLAT TA | xx st |
| > Förlängningsrör | SYST FR - aaa | xx st |
| > Injusteringspjäll | SYST CPRc 9-125 | xx st |
| > Montagedetalj, dikt tak | SYST MD 4S | xx st |
| > Flexibel anslutningsslang | SYST FS aa - bbb | xx st |
| > Kanalböj 90 | SYST CA 125-90 | xx st |

o.s.v.

Antal specificeras eller ges med hänvisning till ritning.

- | | | |
|------------------|-----------------------|-------|
| Storlek: TD XX-1 | FLA aaaa - bb - c - d | xx st |
| TD XX-2 | FLA aaaa - bb - c - d | xx st |
- o.s.v.

- > Tillbehör för kylbafflar i rum
 - > Styrutrustning
 - > Se separat avsnitt i katalog vattenburna klimatsystem
- (> = valbart)