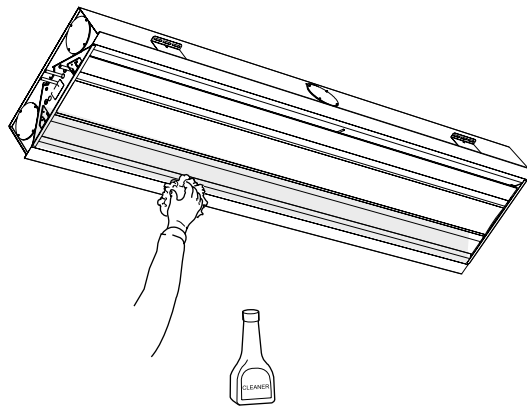
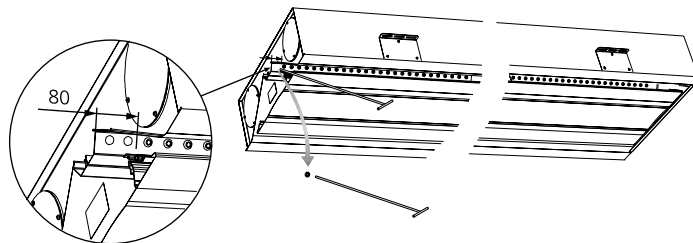


Montageinstruktion ADC

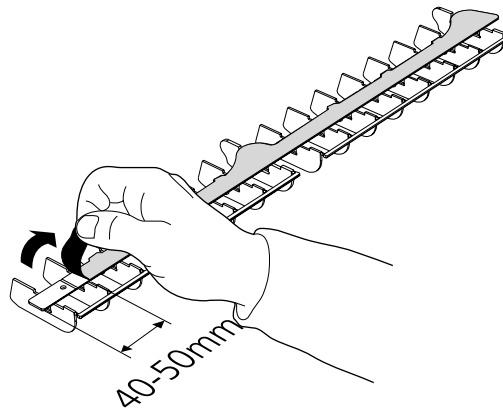
För eftermontage på Baltic och BRC



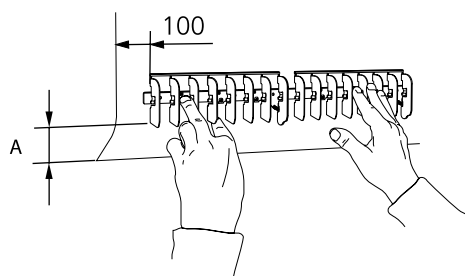
Figur 1. Tvätta rent fästytorna med rödsprit.



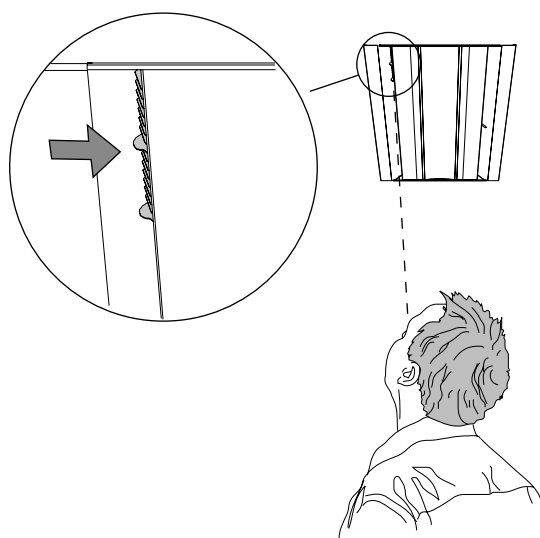
Figur 2. Plugga de yttersta dysorna minst 80 mm in i båda ändar av baffeln.



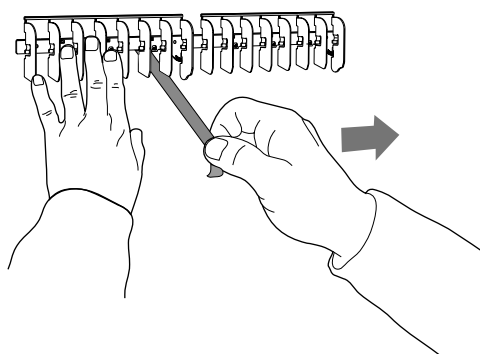
Figur 3. Lossa en flik av skyddsplasten. ca. 40-50 mm.



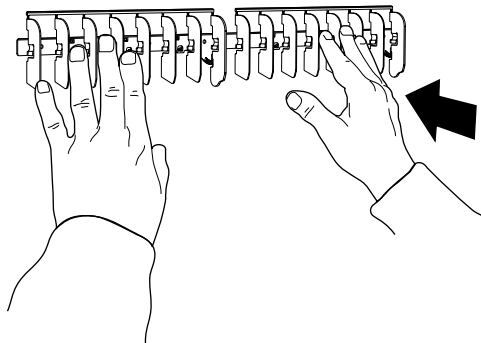
Figur 4. Placera den första ADC:n ca. 100 mm från gaveln. A = Se figur 5.



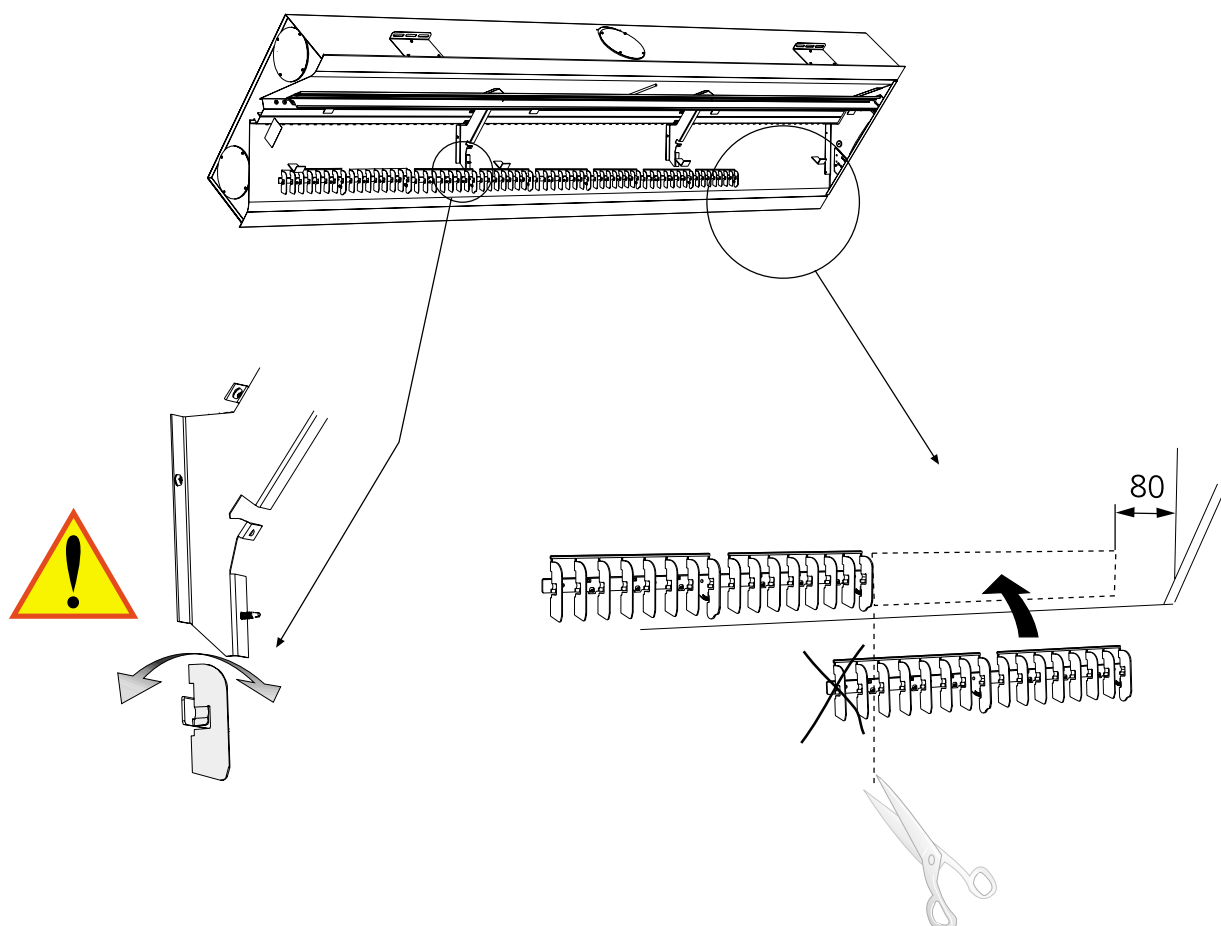
Figur 5. Kontrollera att ADC:n hamnar i linje med underplåten.



Figur 6. Avlägsna resterande skyddstejp.



Figur 7. Kläm fast ADC:n noggrant. Fortsätt likadant med övriga ADC-enheter tills hela baffelns längd täcks.



Figur 8. Kontrollera så att ADC:n inte fastnar i konsollen. Klipp slutligen av den sista enheten så den slutar ca. 80 mm från gaveln. Tänk på att klippa av ADC:n på vänster sida så att inte den ställbara deflektorn tas bort.