

# Swegon **CASA**<sup>®</sup> PRE

Premium-ohjaustekniikan liesikuvut



- ▶ Liesikupu Premium-ilmanvaihtokoneen ohjaukseen.
- ▶ Hyvä kärynsieppausominaisuus.
- ▶ Hiljainen.
- ▶ Sähköinen ajastinläppä.
- ▶ Helppo puhdistaa.
- ▶ Classic-mallien värit: valkoinen, ruostumaton teräs
- ▶ Design-mallien (Rock, Swing) väri: ruostumaton teräs.
- ▶ Tyylikäs muotoilu.



## Swegon CASA Premium -ohjaustekniikan liesikuvut

### Yleistä

Liesikuvulla on keskeinen rooli kodin ilmanvaihtojärjestelmässä. On tärkeää, että liesikupu poistaa käryt tehokkaasti ja hiljaisesti. Kaikissa Swegon CASA Premium -liesikuvuissa on älykkäät ja helppokäyttöiset säätöpaneelit, joilla käyttäjä voi ohjata liesikuvun läpän lisäksi ilmanvaihtokonetta.

### Ominaisuudet

- Hyvä kärynsieppausominaisuus
- Hiljainen
- Sähköinen ajastinlappä
- Puhallinnopeuden ohjauksen poistaminen tarvittaessa (esim. keskitetyt järjestelmät)
- Helppo puhdistaa
- Classic-mallien värit: valkoinen, ruostumaton teräs
- Design-mallien (Rock, Swing) väri: ruostumaton teräs
- Tyylikäs muotoilu
- Sähköliitäntä 230 V

### Älykäs säätöpaneeli

#### Valittavat toiminnot

Liesikuvun ohjauspaneelissa on kolme painiketta. Liesikuvun valaisimen sytyttämisen ja sammuttamisen lisäksi voidaan ohjata kahta toimintoa seuraavasti:

- **Puhallinnopeus.** Laitteen puhaltimissa on kolme nopeutta, poissa, kotona ja tehostus. Tehostusnopeus on ajastettu 60 min:iin, minkä jälkeen nopeus palautuu normaaliin nopeuteen.
- **Liesikuvun sulkupelti.** Ruuanlaiton aikana pellin aukioloajaksi voidaan valita 30, 60 tai 120 min.

Liesikuvun sulkupellin ohjaus  
Ilmais 30/60/120 min

Valaisin

Koneen puhallinnopeus  
Poissa, kotona, tehostus



Premium-liesikuvun ohjauspaneeli.



Kuvassa Swing PRE saarekemalli

## Ilmanvaihdon säätö

### Huom!

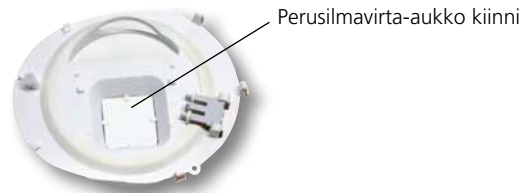
Koska ilmanvaihtolaitteissa erillinen keittiöohituskanava ohittaa lämmöntalteenoton, perusilmavirran aukko on toimitettaessa kiinni (kuvat 1a ja 1b). Tällöin keittiön perusilmavirta pitää hoitaa erillisellä venttiilillä, joka on kytketty yleispoistoon ja kulkee lämmöntalteenoton kautta.

### Tehostetun tuuletuksen säätö

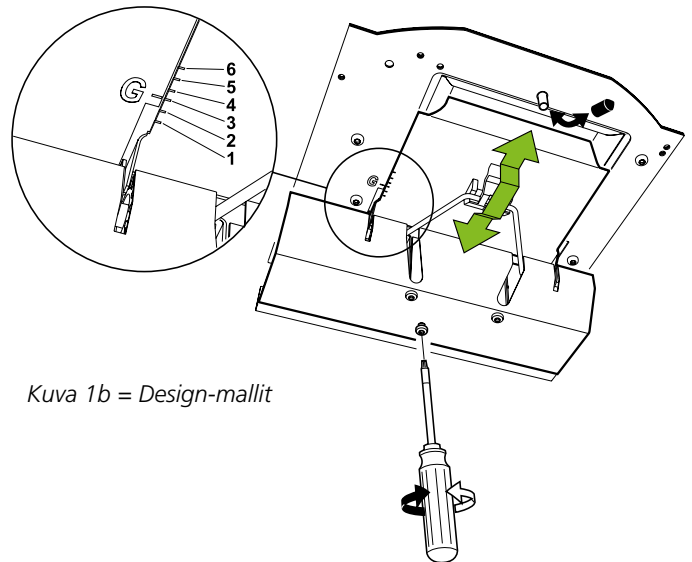
Tehostus = läppä täysin auki (kuva 2). Ei tehostetun ilmavirran säätöosaa.

Jos ilmavirta on liian suuri tehostuksen yhteydessä, käytetään tehostetun ilmavirran säätöosaa (kuvat 3a ja 3b). Säätöosaa avulla voidaan pienentää ilmavirtaa tehostuksen yhteydessä.

Säätökäyrät löytyvät liesikupujen käyttöohjeesta.



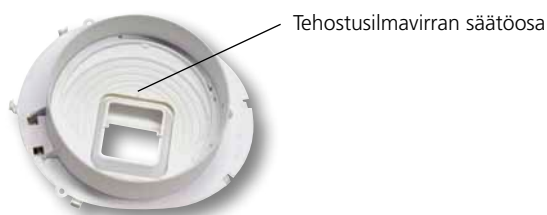
Kuva 1a = Classic-mallit



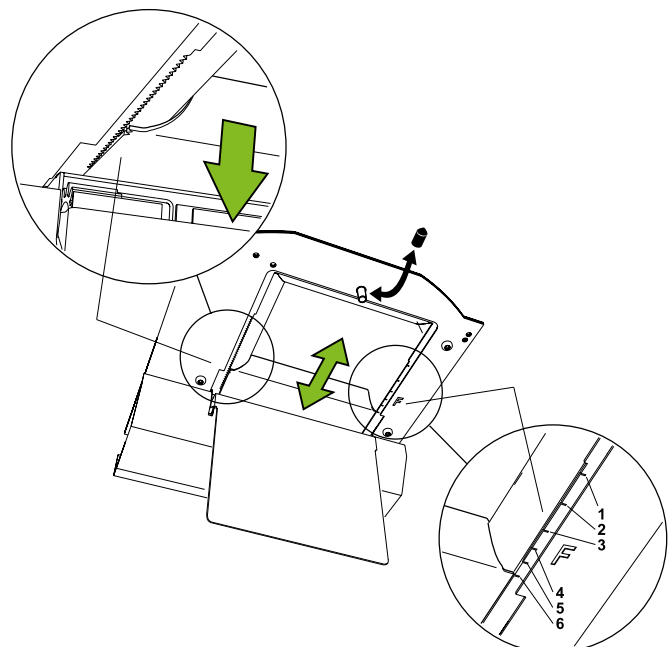
Kuva 1b = Design-mallit



Kuva 2 = Classic mallit

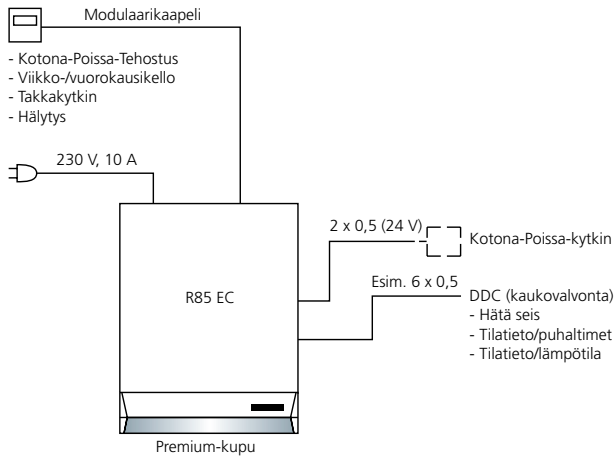


Kuva 3a = Classic-mallit



Kuva 3b = Design-mallit

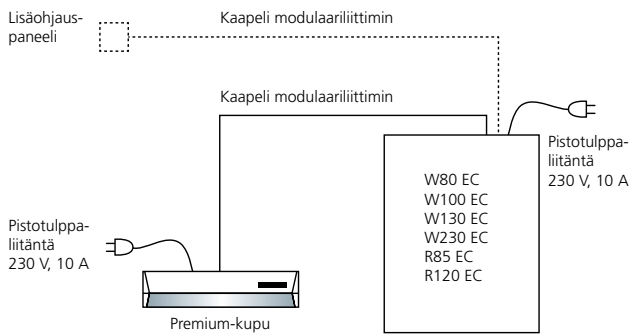
# Premium-liesikupu Premium-ilmanvaihtokoneen ohjaukseen



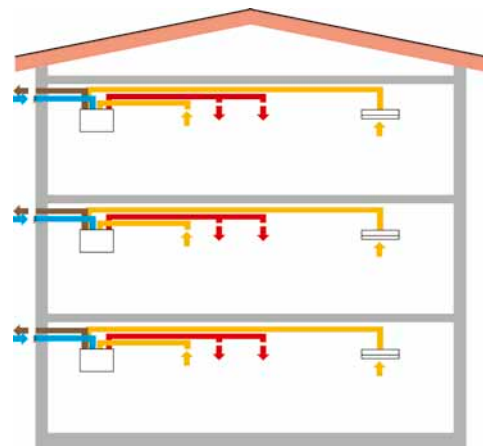
Ilmanvaihtokoneen ohjaus Premium-liesikuvusta.

Kytchentäesimerkki.

## Ohjaus Premium-liesikuvusta



Kytchentäesimerkki.

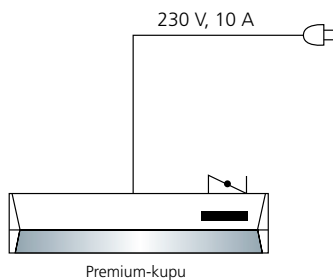


Kerrostalon huoneistokohtainen ilmanvaihto.

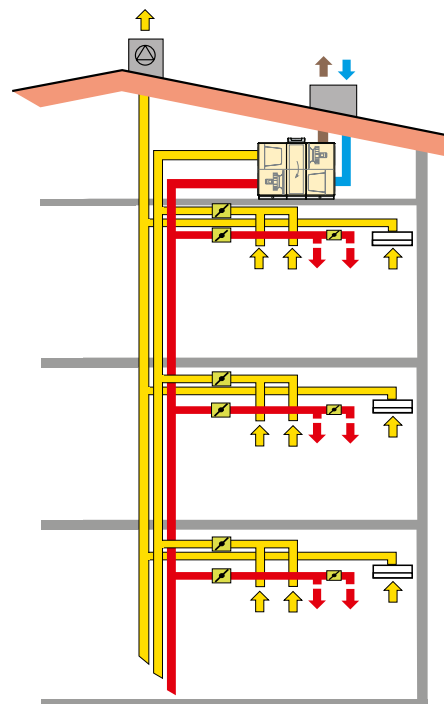
# Premium-liesikuvun muita käyttömahdollisuuksia

## Premium-liesikupu keskitetyssä järjestelmässä

- Puhallinnopeuden ohjaus poistetaan käytöstä.

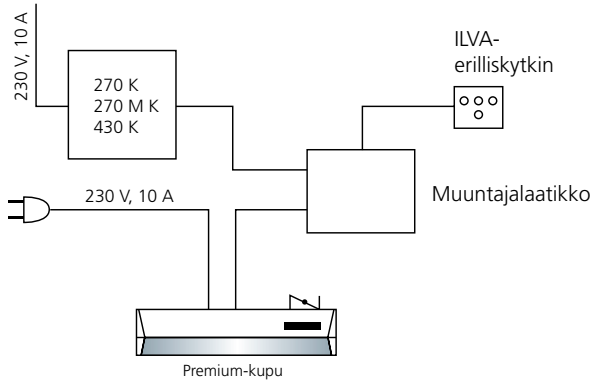


Kytchentäesimerkki.

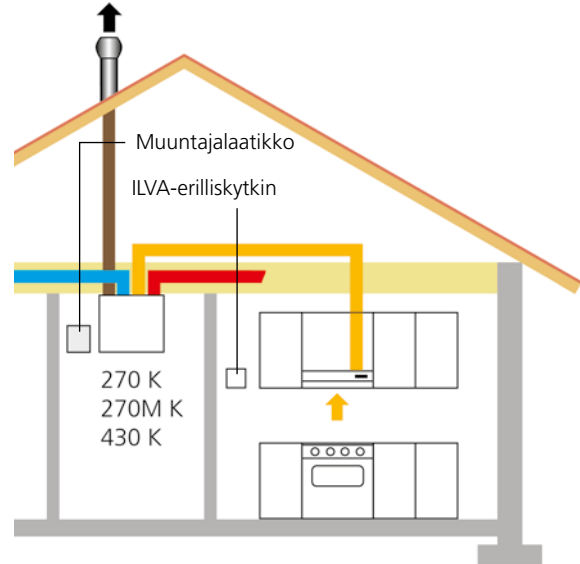


**Premium-liesikupu ja ILVA-ohjaustekniikalla varustettu ilmanvaihtokone**

- Puhallinnopeuden ohjaus voidaan poistaa käytöstä helposti käyttöpainikkeiden avulla.
- Ilmanvaihtokoneen tehostusnopeutta ohjataan läpän aukaisun indikointitiedolla.



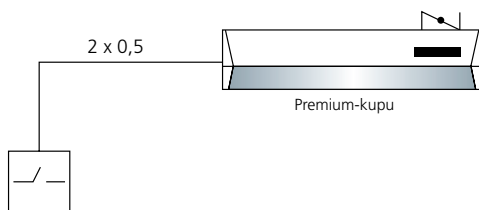
Kytchentäesimerkki.



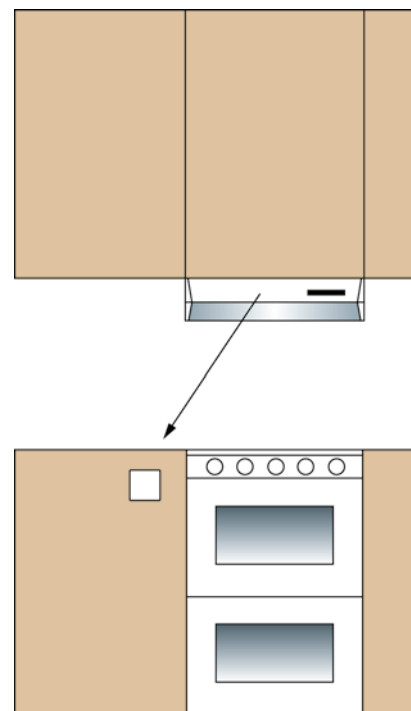
Tehostusindikaatio kuvusta, kun läppä on auki.

**Premium-liesikuvun läpän ohjaus erillisellä katkaisimella (vain Classic-mallit)**


- Läppä pysyy auki kytkimen koskettimen ollessa kiinni ja ohittaa kuvun näppäimet. Kaikki läpän ohjausta ilmaisevat led-valot palavat kuvun näyttöpaneelissa.



Kytchentäesimerkki.



Mahdollisuus läpän ulkoiseen ohjaukseen.

	Ominaisuudet	Väri	Leveys
<b>Swegon CASA Classic PRE</b> 	<p>Premium-liesikupu ilman omaa moottoria. Mahdollista ohjata Premium-ilmanvaihtokonetta.</p> <p>Klassinen malli, jossa erittäin tehokas kärynsieppausominaisuus. 75 %, 39 l/s (140 m<sup>3</sup>/h). Asennus seinään keittiökaapin alle.</p>	Valkoinen, ruostumaton teräs.	500 ja 600 mm
<b>Swegon CASA Classic PRE L/R</b> 	<p>Premium-liesikupu ilman omaa moottoria. Mahdollista ohjata Premium-ilmanvaihtokonetta.</p> <p>Klassinen malli, jossa erittäin tehokas kärynsieppausominaisuus. 75 %, 39 l/s (140 m<sup>3</sup>/h). Asennus R85-ilmanvaihtokoneen alle.</p>	Valkoinen, ruostumaton teräs.	500 ja 600 mm
<b>Swegon CASA Rock PRE</b> 	<p>Premium-liesikupu ilman omaa moottoria. Mahdollista ohjata Premium-ilmanvaihtokonetta.</p> <p>Design-liesikupu, jossa erittäin tehokas kärynsieppausominaisuus. 75 %, 46 l/s (165 m<sup>3</sup>/h). Voidaan asentaa joko seinään tai saarekemallina.</p>	Ruostumaton teräs	600 ja 900 mm, seinäasennus 900 mm, saarekemalli
<b>Swegon CASA Swing PRE</b> 	<p>Premium-liesikupu ilman omaa moottoria. Mahdollista ohjata Premium-ilmanvaihtokonetta.</p> <p>Elegantti liesikupu, jossa erittäin tehokas kärynsieppausominaisuus. 75 %, 46 l/s (165 m<sup>3</sup>/h). Voidaan asentaa joko seinään tai saarekemallina.</p>	Ruostumaton teräs	600 ja 900 mm, seinäasennus 900 mm, saarekemalli



*Kuvassa Rock PRE seinäasennusmalli*

## Erittely

<b>Premium-liesikupu (koneen alle liitettynä)</b>		<b>Rock PRE -liesikupu</b>	
Classic PRE 600, valkoinen		Rock, seinäasennusmalli, ruostumaton teräs	
R (oikea)	PRO 85B R6V	600 mm	PRA 6BR
L (vasen)	PRO 85B L6V	900 mm	PRA 9BR
Classic PRE 600, ruostumaton teräs		Rock, saarekemalli, ruostumaton teräs	
R (oikea)	PRO 85B R6R	900 mm	P RA9 BRI
L (vasen)	PRO 85B L6R		
<b>Premium liesikupu (koneen yläpuoliseen by-pass -kanavalähtöön liitettynä)</b>		<b>Swing PRE -liesikupu</b>	
Classic PRE, valkoinen		Swing, seinäasennusmalli, ruostumaton teräs	
500 mm	PC A5V	600 mm	PS A6R
600 mm	PC A6V	900 mm	PS A9R
Classic PRE, ruostumaton teräs		Swing, saarekemalli, ruostumaton teräs	
500 mm	PC A5R	900 mm	PSA 9RI
600 mm	PC A6R		