

# Swegon **CASA**<sup>®</sup> PRE

---

---

Premium ohjaustekniikka  
käyttö-, huolto-ohje ja sähkötekniset ominaisuudet



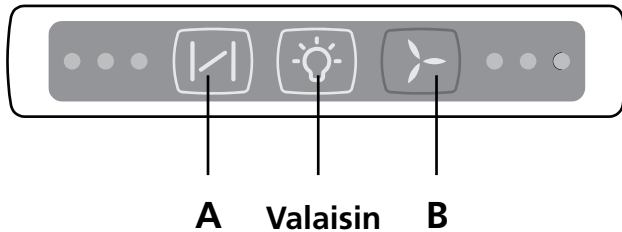
## Sisällys

Käyttöohje .....	3
Huolto-ohje .....	4
Sähkötekniset tiedot .....	5

# Käyttöohje

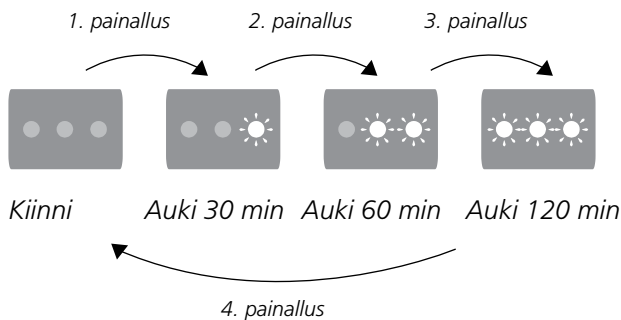
Asuntokohtaisessa ilmanvaihtojärjestelmässä liesikupu säättää ilmanvaihtokoneen käyntinopeutta.

Liesikupua käytetään ruuanlaiton yhteydessä tarpeenmukaisella nopeudella.

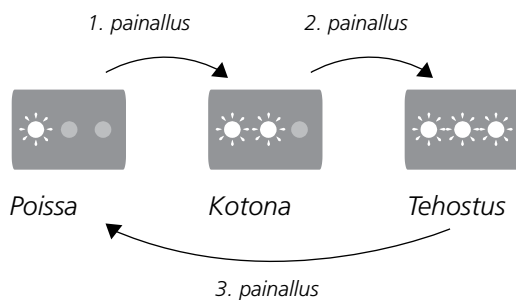


## Liesikuvun läpän ohjaus painikkeella (A).

Ruoanlaiton yhteydessä läppä avataan. Läppä sulkeutuu automaattisesti max. 120 min jälkeen tai kun se suljetaan painikkeella (A).



## Ilmanvaihtokoneen käyntinopeuden muuttaminen painikkeella (B):



Tehostus on käynnissä 60 min kerrallaan. Sen jälkeen käyntinopeus palautuu normaalinopeudelle "kotona".

Jos liesituulettimen kanssa käytetään yhtä aikaa takkaa, kaminaa, kaasuliettä, puu/öljylämmitintä tms. on riittävän korvausilman tuonnista huoneeseen huolehdittava.



**Liesituulettimen/kuvun alla ei saa liekit-  
tää ruokaa.**

## Huolto-ohje

### Hoito

Puhdista liesikuvun pinnat kostealla pyyhkeellä ja miedolla astianpesuaineella. Älä käytä puhdistukseen hankausaineita tai liuottimia. Puhdista suodatin normaalissa käytössä noin kaksi kertaa kuukaudessa.

- Irrota suodatin
- Irrota suodattimen osat toisistaan
- Pese rasvasuodatin astianpesukoneessa tai käsin lämpimässä pesuvedessä.
- Liesikupu tulee puhdistaa sisäpuolelta muutaman kerran vuodessa. Puhdista liesikuvun sisäpuoli kostealla pyyhkeellä ja miedolla astianpesuaineella.
- Puhdistuksen loppuksi aseta suodattimen osat paikoilleen niin, että ne lukkiutuvat.

Huolehdi liesikuvun säännöllisestä puhdistuksesta. Mikäli siitä ei huolehdita, saattaa sinne kerääntynyt rasva aiheuttaa palovaaran.

### Loisteputken vaihto, Classic mallit

Irrota loisteputken lasi työntämällä lukitusnastoja etuosaan päin. Tällöin loisteputki on helposti vaihdettavissa. (loisteputken kanta G 23).

### Halogeenilamppujen vaihto, Rock ja Swing

**HUOM!** Palovammojen vaara.

Katkaise valaistuksen virta lampunvaihdon ajaksi. Anna lampun jäähtyä ennen lampunvaihtoa.

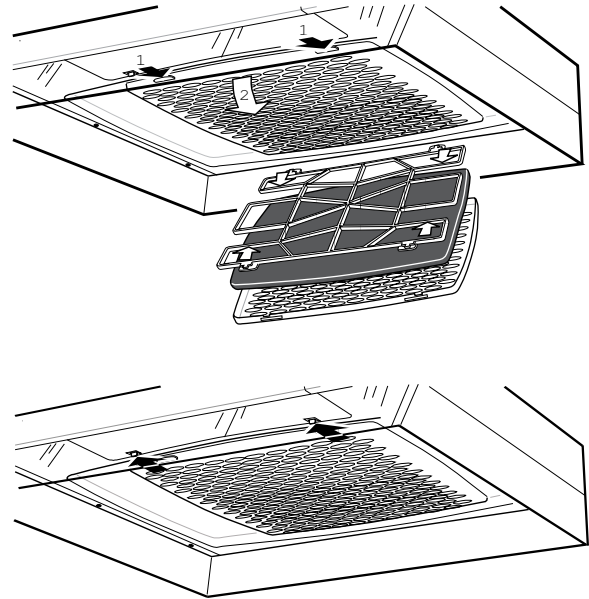
Irrota valaisimen lasi mukana toimitetulla imukupilla. Lampun voi nyt vaihtaa. (Halogeenilamppu 12V, 4 W, kanta G4). Vältä koskemasta lamppuun paljain käsin.

**HUOM!** Aseta valaisimen lasi paikalleen ilman imukupia.

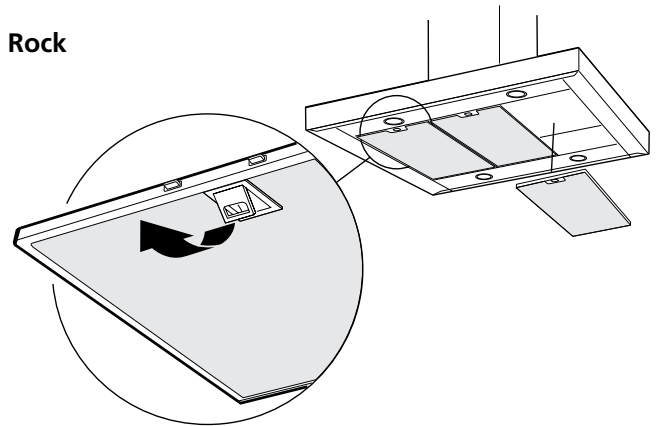
### Mikäli laite ei toimi

Tarkista, että sulake on ehjä. Kokeile valaisinta ja tarvittaessa vaihda se. Mikäli läpän ohjaus tai puhallinnopeuksien vaihtaminen ei toimi, ota yhteys huoltoon.

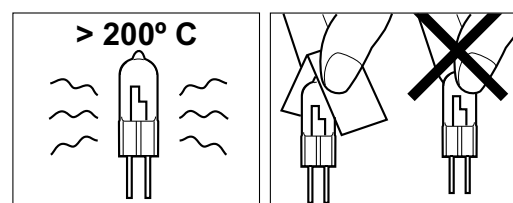
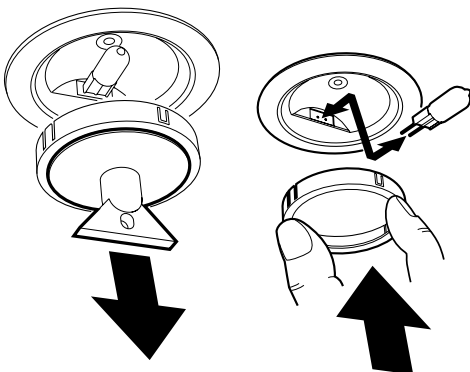
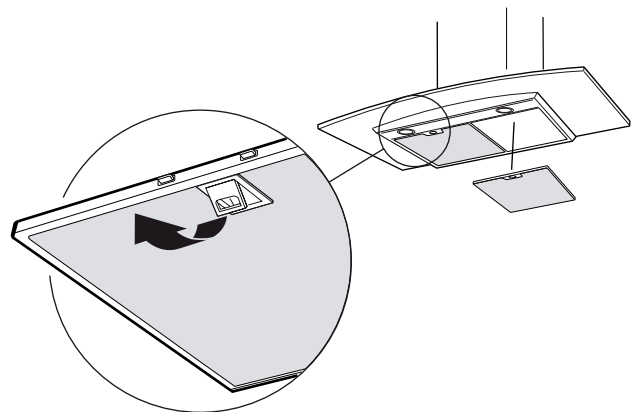
### Classic



### Rock

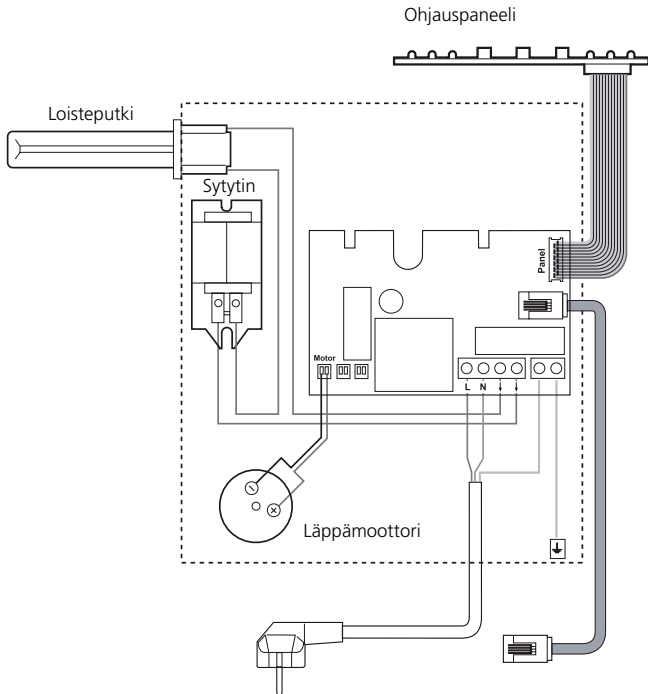


### Swing

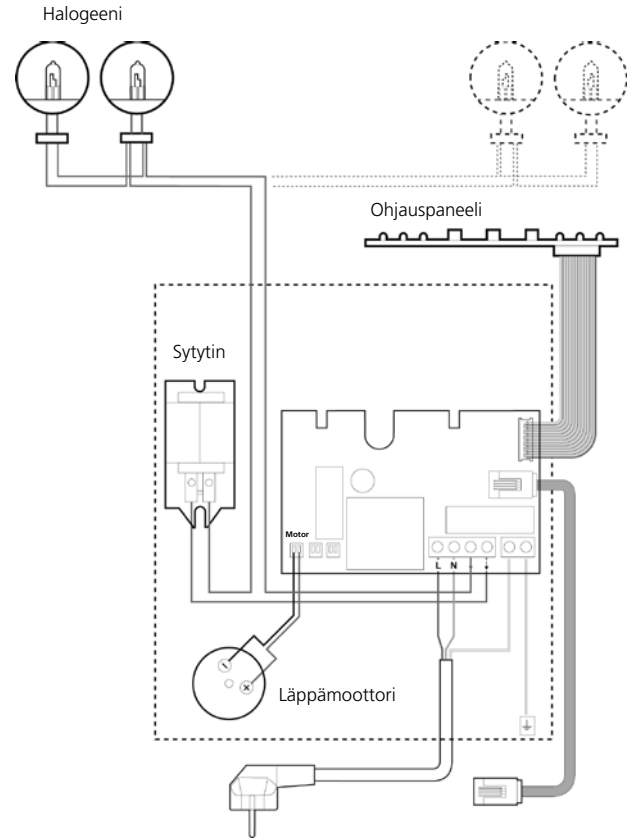


# Sähkötekniset tiedot

## Premium Classic



## Rock ja Swing



## Esimerkkikytkentä

Premium säädin



- Kotona - Poissa - Tehostus
- Viikko/vuorokausikello
- Takkakytkin
- Hälytys



Modulaarikaapeli

Modulaarikaapeli

230 V, 10 A



Premium-kupu

2 x 0.5 (24 V)

- Kotona - Poissa - kytkin

E.g. 6 x 0.5

- DDC (kaukovalvonta)
- Hätä seis
- Tilatieto/puhaltimet
- Tilatieto/lämpötila

W80 EC  
W100 EC  
W130 EC  
W230 EC  
R85 EC  
R120 EC

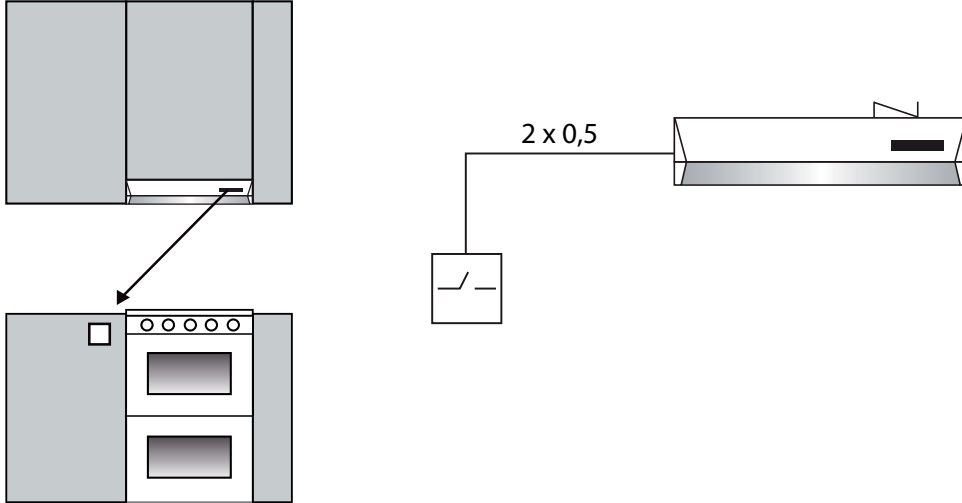


Sähkökytkennän saa suorittaa vain valtuutettu sähköasentaja.

## Premium Classic -liesikuvun muita käyttömahdollisuuksia

Premium-liesikuvun läpän ohjaus erillisellä katkaisimella.

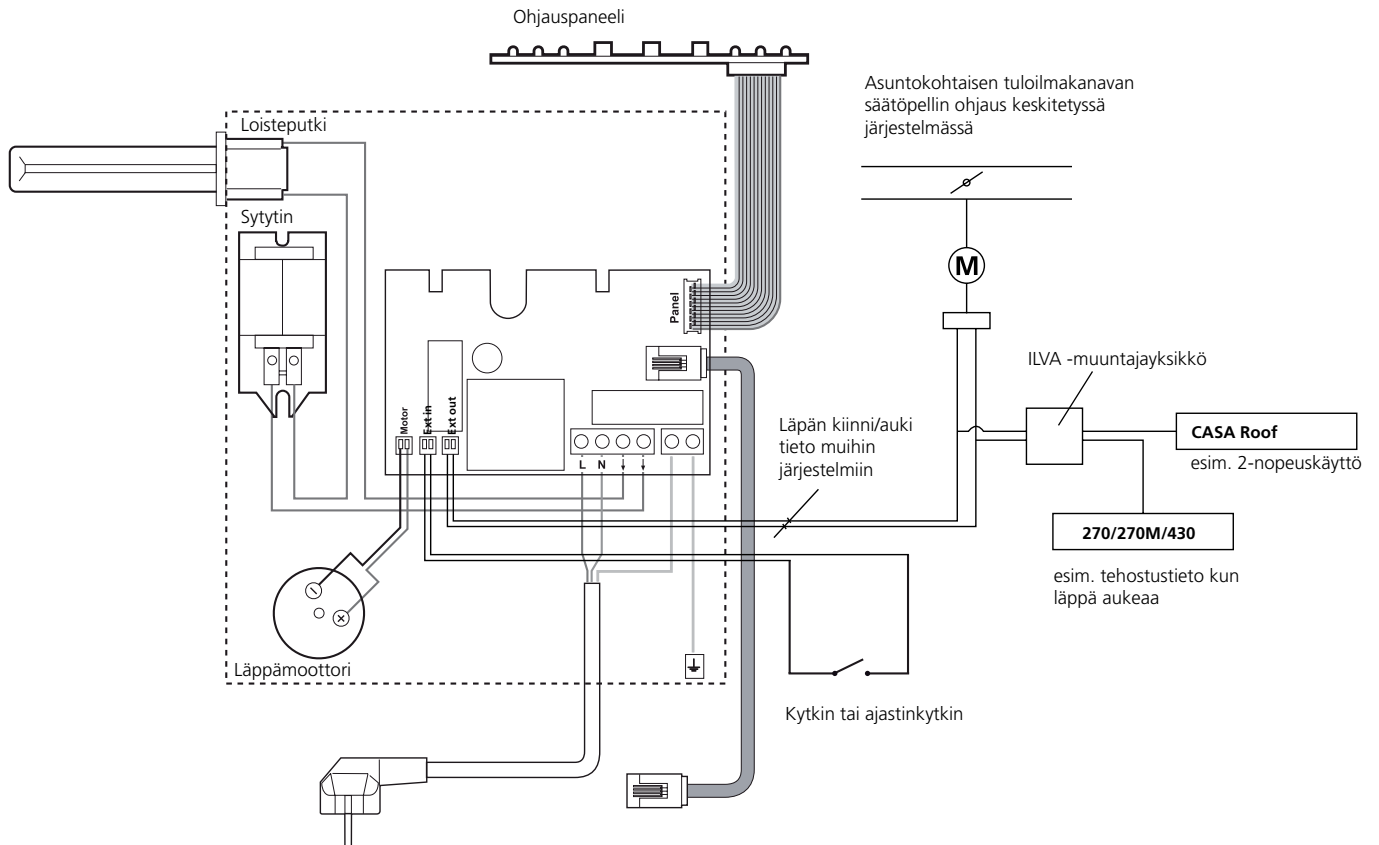
° Lämpä pysyy auki kytkimen koskettimen ollessa kiinni ja ohittaa kuvun näppäimet. Kaikki läpän ohjausta ilmaisevat led-valot palavat kuvun näyttöpaneelissa.



Mahdollisuus läpän ulkoiseen ohjaukseen palvelutalo-konsepti.

**!** Sähkökytkennän saa suorittaa vain valtuutettu sähköasentaja.

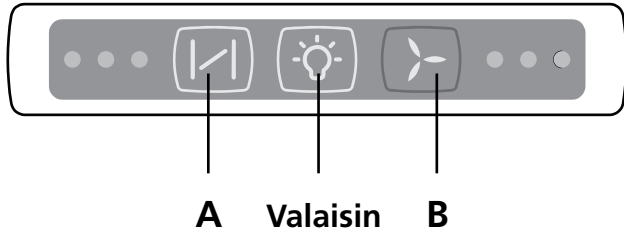
## Premium Classic



## Premium-liesikuvun muita ohjausmahdollisuuksia

Liesikupua voidaan käyttää pelkästään läpän kiinni/auki -toiminnolla ilman puhallinnopeuksien valintatoimintoa esim. yhteispoistojärjestelmässä.

### Puhallinnopeuksien poisto



Paina läpänohjaus painiketta (A) ja käyntinopeuden painiketta (B) samanaikaisesti 5 sekuntia.



Kun puhallinnopeuksien poisto on onnistunut "poissa" -nopeuden led vilkkuu noin 3 sekunnin ajan.



Jos puhallinnopeuksien ohjaus halutaan saada takaisin, painetaan läpänohjauksen ja käyntinopeuden painikkeita samanaikaisesti 5 sekunnin ajan. Puhallinnopeuksien käyttöönotosta ilmaisee "Tehostusnopeuden" led vilkkumalla noin 3 sekunnin ajan.

## Takuuehdot

### TAKUUNANTAJA

Swegon ILTO Oy

Asessorinkatu 10, 20780 KAARINA.

### TAKUUAIKA

Tuotteelle myönnetään kahden (2) vuoden takuu ostopäivästä alkaen.

### TAKUUN SISÄLTÖ

Takuuseen sisältyvät takuuajana valmistajalle ilmoitettujen, takuunantajan tai takuunantajan valtuuttaman toteamat rakenne-, valmistus- ja raaka-aineviat sekä tällaisten vikojen itse tuotteelle aiheuttamat viat. Mainitut viat korjataan saattamalla tuote toimintakuntoon.

### TAKUUVASTUUN YLEISET RAJOITUKSET

Takuunantajan vastuu on rajoitettu näiden takuuehtojen mukaisesti eikä takuu siten kata esine- tai henkilövahinkoja. Näihin takuuehtoihin sisällyttömät suulliset lupaukset eivät sido takuunantajaa.

### TAKUUVASTUUN RAJOITUKSET

Tämä takuu on annettu edellyttäen, että tuotetta käytetään normaalissa käytössä tai niihin verrattavissa olosuhteissa siihen tarkoitettuun käyttöön noudattaen käyttöohjeita huolellisesti.

Takuuseen eivät sisälly viat, jotka ovat aiheutuneet:

- tuotteen kuljetuksesta
- tuotteen käyttäjän huolimattomuudesta tai tuotteen ylikuormituksesta
- asennusohjeiden, käyttöohjeiden, huollon tai hoidon laiminlyönnistä
- virheellisestä tuotteen asennuksesta tai sijoituksesta käyttöpaikalle
- takuuantajasta riippumattomista olosuhteista kuten ylisuurista jännitevaihteluista, ukkosesta ja tulipalosta tai muista vahinkotapauksista
- muiden kuin takuuantajan valtuuttamien suorittamista korjauksista, huolloista tai rakennemuutoksista
- takuuseen ei sisälly myöskään tuotteen toiminnan kannalta merkityksettömien vikojen kuten pintanaarmujen korjaaminen.
- Osat, joiden rikkoutumisvaara käsittelyn tai luonnollisen kulumisen vuoksi on normaalia suurempi, kuten lamput, lasi-, posliini-, paperi- ja muoviosat sekä sulakkeet, eivät kuulu takuuseen.
- Takuuseen eivät sisälly tuotteen normaalit käyttöohjeessa esitetyt säädöt, käytön opastus, hoito, huolto ja puhdistustoimenpiteet eikä sellaiset tehtävät, jotka aiheutuvat varo- tai asennusmääräysten laiminlyönnistä tai näiden selvittelyistä.

### TAKUUAIKAISET VELOITUKSET

Valtuutettu huolto ei veloita asiakkaalta takuuna korjatuista tai vaihdetuista osista, korjaustyöstä, tuotteen korjaamisesta johtuvista tarpeellisista kuljetuksista ja matkakustannuksista.

Tällöin kuitenkin edellytetään, että:

- vialliset osat luovutetaan valtuutetulle huoltajalle
- korjaukseen ryhdytään ja työ suoritetaan normaalina työaikana. Kiireellisemmin tai muuna kuin normaali työaikana suoritetuista korjauksista on valtuutettu huoltaja oikeutettu veloittamaan lisäkustannuksia. Mahdolliset terveydellistä vaaraa ja huomattavaa taloudellista vahinkoa aiheuttavat viat korjataan kuitenkin välittömästi ilman lisäveloituksia.
- tuotteen korjaamiseksi tai viallisen osan vaihtamiseksi voidaan käyttää huoltoautoa tai tavanomaisen aikataulun mukaan liikennöivää yleistä kulkuneuvoa (yleiseksi kulkuneuvoksi ei kuitenkaan katsota vesi-, ilma-, eikä lumikulkuneuvoa).
- kiinteästi käyttöpaikalle asennetun tuotteen irrottamis- ja asennuskustannukset eivät ole tavanomaisista poikkeavia.

### TOIMENPITEET VIAN ILMETESSÄ

Vian ilmetessä takuuajana on asiakkaan tästä viipymättä ilmoitettava valmistajalle tai valtuutetulle huollolle. Tällöin on ilmoitettava mistä tuotteesta (tuotemalli, tyyppimerkintä takuukortista tai arvokilvestä, sarjanumero) on kyse, vian laatu mahdollisimman tarkasti sekä olosuhteet, joissa vika on syntynyt. Laitteen vian ympäristöön aiheuttamien lisävaurioiden syntyminen on heti pysäytettävä. Takuun edellytyksenä on valmistajan tai valmistajan edustajan pääseminen toteamaan vauriot ennen korjauksia, joita valmistajalta takuuna vaaditaan. Takuukorjauksen edellytys on myös, että asiakas pystyy luotettavasti osoittamaan takuun olevan voimassa (= ostokuitti). Takuuajan päättymisen jälkeen ei vetoaminen takuuajaiseen ilmoitukseen ole pätevä, ellei sitä ole tehty kirjallisesti.