

# **ILTO W80 AC**

***Asennus-, käyttö- ja huolto-ohje***  
***Installations-, drifts- och underhållsanvisning***  
***Instructions for installation, use and maintenance***



## **SISÄLLYS**

---

ASENNUSOHJE.....	3
KÄYTTÖOHJE .....	8
HUOLTO-OHJE .....	12
TEKNISET TIEDOT .....	15

## **INNEHÅLL**

---

INSTALLATIONSANVISNING.....	19
BRUKSANVISNING .....	24
UNDERHÅLLSANVISNING.....	28
TEKNISKA DATA.....	31

## **CONTENTS**

---

INSTRUCTIONS FOR INSTALLATION .....	35
INSTRUCTIONS FOR USE .....	40
INSTRUCTIONS FOR MAINTENANCE .....	44
TECHNICAL DATA .....	47

1. ILTO W80 voidaan asentaa joko seinään erillisellä seinä-asennuslevyllä tai kattoon kattoasennustelineen varaan. Laitte kevennetään nostamisen ajaksi poistamalla levylämmönvaihdin laitteesta. ILTO W80 tulisi asentaa mahdollisimman lähelle seinää tai kattoa. Laitteen ja seinän/katon väli tulee tiivistää, jolloin koneen takaseinän kautta tuleva ääni ei pääse huoneeseen.

## Seinäasennus

Seinäasennuslevy kiinnitetään seinään yläosan keskiruuvilla. Levy voidaan nyt kiristää vaakasuoraan ruuvaamalla alaosan hahloon ruuvi. Lopuksi seinäasennuslevy ruuvataan tukevasti neljällä ruuvilla yläosastaan.

ILTO W80 nostetaan seinäasennuslevyyn paikoilleen siten, että seinäasennuslevyn korvakkeet osuvat ILTO W80 -ilmanvaihtolaitteen yläpuolen takaosassa oleviin hahloihin. Sen jälkeen ILTO W80 työnnetään seinäasennustelineen alaosan lipan päälle, säädetään tarvittaessa suoruus seinäasennuslevyn alakulmissa olevilla tassuilla ja lopuksi lukitaan ILTO W80 vaipastaan kahdella ruuvilla paikoilleen.

## Kattoasennustelineen asennus

Kattoasennusteline tulee kiinnittää neljällä M8-kierretangolla kattoankkureihin siten, että vähintään kolme kierretankoa tulee kattoasennustelineen nurkkiin. Mahdollisen kanavatörmäyksen välttämiseksi yhden kierretangon sallitaan sijaitsevan nurkan viereisessä reiässä. Kierretankoihin kierretään M8-mutterit sopivaan korkeuteen siten, että kattoasennustelineen yläpuoli jää niitä vasten vaakatasoon. Kattoasennusteline pujotetaan valituista rei'istä kierretankojen muttereita vasten ja lukitaan kattoasennustelineen alapuolelta muttereilla. Kierretankojen päät saavat tulla enintään 3 cm kattoasennustelineen levyn läpi, muuten ne osuvat ILTO W80 -ilmanvaihtajan yläosaan.

**HUOM. Kattoasennustelineen karmissa olevien lukituskoukkujen kärkien tulee osoittaa taaksepäin.**

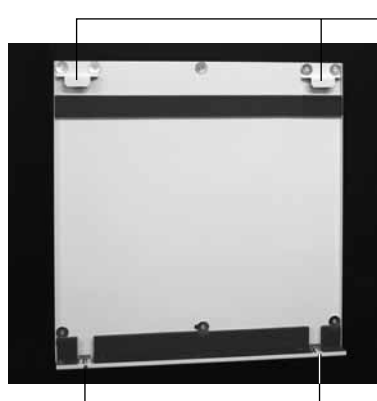
**HUOM. Kattoasennustelineen alaosa jätetään noin 15 mm alemmas kattopinnasta. Mahdollinen kattolistoitus telineen ympärille suoritetaan vasta ILTO W80:n asennuksen jälkeen.**

## ILTO W80:n asennus kattoasennustelineeseen

ILTO W80 -ilmanvaihtajan etupuolen yläosan kaksi ruuvia avataan kunnes niiden kannat ovat noin 2 cm ulkona. ILTO W80 nostetaan kattoasennustelineeseen siten, että kaikki neljä lukituskoukku osuvat ILTO W80 -ilmanvaihtajan yläosan hahloihin. Lukituskoukuissa on kaksi väkystä, alempien tarkoitus on lukita kone siten, että liittäminen kanavistoon sekä sähköjohtojen pujottaminen on helpompi suorittaa. Kun ILTO W80 on kohdallaan kanavistoon nähden ja sähköjohdot on tuotu laitteen sisään, ilmanvaihtolaite nostetaan ylempien väkästen varaan. Kun ylemmät väkäset ovat lukkiutuneet, ILTO W80 -ilmanvaihtajan etupuolen yläosan ruuvit ponnahtavat ulos. Lopuksi ILTO W80 varmuuslukitaan paikoilleen kiristämällä yläosan ruuvit sopivaan kireyteen.



Poista levylämmönvaihdin nostamisen ajaksi.



Yläosan kiinnityskorvakkeet

Kallistuksen säätö



ILTO W80 lukitaan vaipastaan seinäasennustelineeseen.

2. Kondenssivesi johdetaan sisähalkaisijaltaan vähintään 12 mm paksulla jäykähköllä letkulla tai putkella lattiakaivoon, pesupöydän vesilukkoon tai vastaavaan. ILTO:n kondenssiletku ei saa liittää suoraan viemäriin. Vesilukko, joka on tehty mukana seuraavaan letkuun lenkittämällä, asennetaan pystyasentoon ja täytetään vedellä. ILTO W80:n pohjassa on kondenssivesiyhde (3/8" ulkokierre), johon letku kiinnitetään. Vesiletkussa ei saa olla toista vesilukkoa tai vaakavetoa. Vesilukon padotuskorkeudeksi suositellaan vähintään 10 cm.

3. Ilmakanavisto asennetaan ullakolle tai sisätilaan (alas laskettuun kattoon). Kylmässä tilassa kanavisto lämpöeristetään esim. 10 cm:n vuorivillalla. Lämpimässä tilassa ulkoilmahormi sekä ulos johdettava jäteilmahormi tulee myös kosteuseristää (esim. muovikalvo eristekerroksen päälle). Ulkoilma johdetaan laitteeseen joko räystäään alta tai seinästä. Jäteilma johdetaan ulos ILTO Roof -kattoläpiviennillä, jolloin painehäviö on pieni. Ulkoilmasäleiköstä poistetaan helposti tukkeutuva hyönteisverkko. Ilmakanaviston paino ei saa kuormittaa ILTOa. Kannatukset on tehtävä siten, että kanaviston paino tukeutuu muihin rakenteisiin. Äänen siirtyminen kanavasta rakenteisiin on myös estettävä (villakaista kattotuolin ja putken sekä putken ja sangan väliin). Koneen yläpuolinen osa äänenvaimentimille asti on äänieristettävä huolellisesti vuorivillalla (kanava on äänilähde).

4. Höyrysulun tiivistykseen suositellaan käytettäväksi yläpohjan läpivientilevyä. Yläpohjan läpivientilevyllä estetään kosteuden pääsy yläpohjan eristeisiin sekä ullakon ilman pääsy sisälle. Läpivientilevyn tiivistemattoon leikataan lähtöjen kohdalle halkaisijaltaan n. 10 mm pienempi aukko. Levy ruuvataan sivureikien läpi kattoon. Varmista levyn oikea asento kiinnitettäessä (levyn etu- ja takasivu ovat pidempiä kuin sivut). Höyrysulkumuovi joko kiristetään levyn ja rakenteen väliin tai teipataan tiiviisti läpivientilevyn.

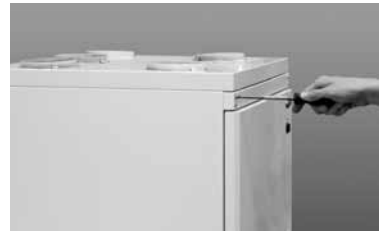
5. Laitteen pääkytkimenä toimii erilliskytkimen on/off-kytkin tai liesikupuohjauksessa sulake.



Avaa etuosan ruuvit n. 2 cm ulos.



ILTO W80 alempien väkästen varaan nostettuna.



ILTO W80 lukitaan paikoilleen kiristämällä etuosan ruuvit.

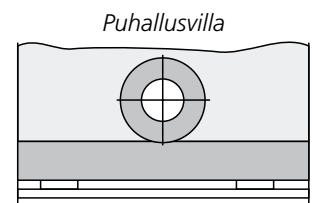
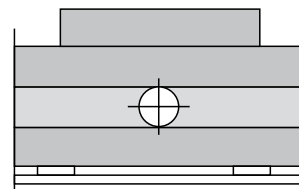
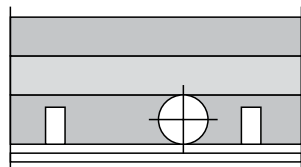
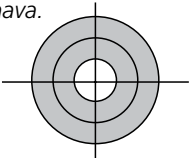
6. Tuloilmapuhaltimen pyörimisnopeutta poistoilmapuhaltimen suhteen on tarvittaessa mahdollista pienentää alennusmuuntajan jännitteen kautta.

**HUOM. Sähkökytkentöjä saa suorittaa vain valtuutettu sähköasentaja. Koneelle syötetty säädetty vaihe saa olla minimillään 100 V.**

Irrota vetämällä jälkilämmitystermostaatin nuppi sähkölaatikosta. Avaa sähkölaatikon etupaneelin kolme ruuvia ja irrota peitelevy. Avaa sähkölaatikon pohjapaneelin neljä ruuvia ja irrota pohjalevy. Siirtämällä tuloilmapuhaltimen säädetyn vaiheen liitintä valinnaiseen ulostuloon (90 %, 80 %, 70 % tai 60 %) saadaan tuloilmapuhaltimeen ohjausjännitteeksi valitun ulostulon mukainen jännite verrattuna normaaliin ohjausjännitteeseen. Sähkölaatikko kootaan kiinnittämällä ensin pohjalevy ja sen jälkeen etupaneelin peitelevy. Lopuksi jälkilämmityksen termostaatin nuppi asetetaan paikoilleen.

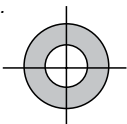
## Kanavien eristys

Kanavisto kylmässä tilassa.  
Eriste: 100 mm vuorivilla tai vastaava.



Ulkoilma- ja ulosjohdettava jäteilmakanava lämpimässä tilassa.  
Eriste: 50 mm vuorivilla.

Päällä tiiviiksi teipattu muovi höyrysulkuna.

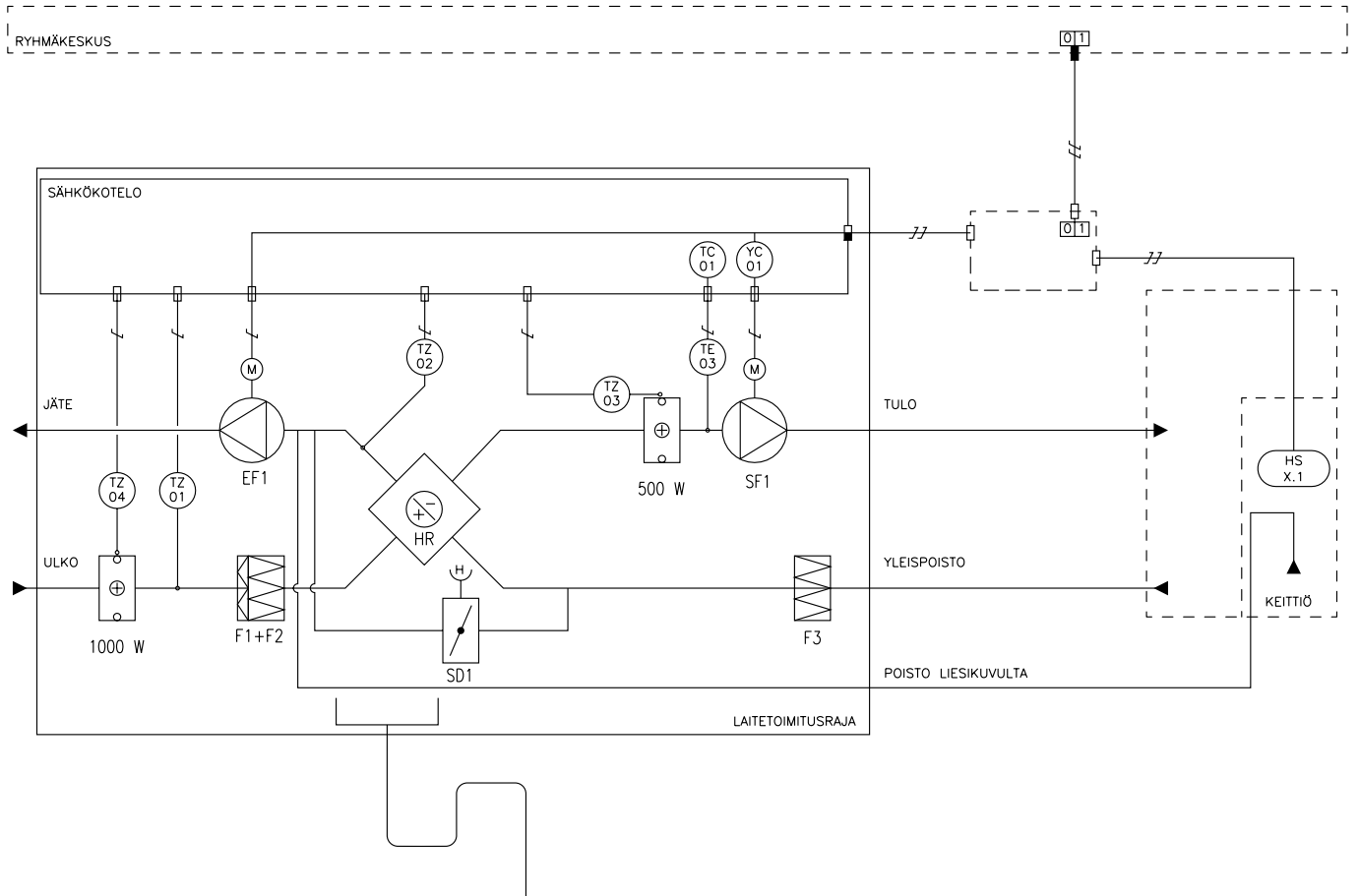


Lämpimiä tulo- ja poistoilmakanavia sisätiloissa ei tarvitse lämpöeristää.

Ulkoilmakanavan vaakaosaa ei saa asentaa yläpohjan eristeisiin, jottei mahdollinen ilmavuoto hormin höyrysulun läpiviennissä aiheuta veden kondensoitumista kylmän kanavan pintaan.

**Ulkoilmakanava tulee lämpöeristää vähintään 100 mm:n vuorivillalla, jotta kesäaikana ullakon mahdollinen yllämpö ei lämmitä koneelle tulevaa ulkoilmaa.**

# Säätökaavio



LAITETUNNUS	LAITTEEN NIMITYS	SELITYS
TC01	LÄMPÖTILASÄÄDIN	Jälkilämmitysvastuksen lämpötilatermostaatti/ylilämpösuoja
YC01	ALENNUSMUUNTAJA	Tuloilmapuhaltimen alennusmuuntaja
TZ01	LÄMPÖTILA-ANTURI	Jäätymissuojatermostaatti
TZ02	LÄMPÖTILA-ANTURI	Jäätymissuojatermostaatti
TE03	LÄMPÖTILA-ANTURI	Jälkilämmityksen lämpötilan anturi
TZ03	YLILÄMPÖSUOJA	Käsipalautteinen ylilämpösuoja
TZ04	YLILÄMPÖSUOJA	Automaattinen + käsipalautteinen ylilämpösuoja
HSx.1	KÄSIAJASTINKYTKIN	Puhaltimien ohjaus + kuvun läpän ohjaus

## TOIMINTASELOSTUS

### OHJAUKSET:

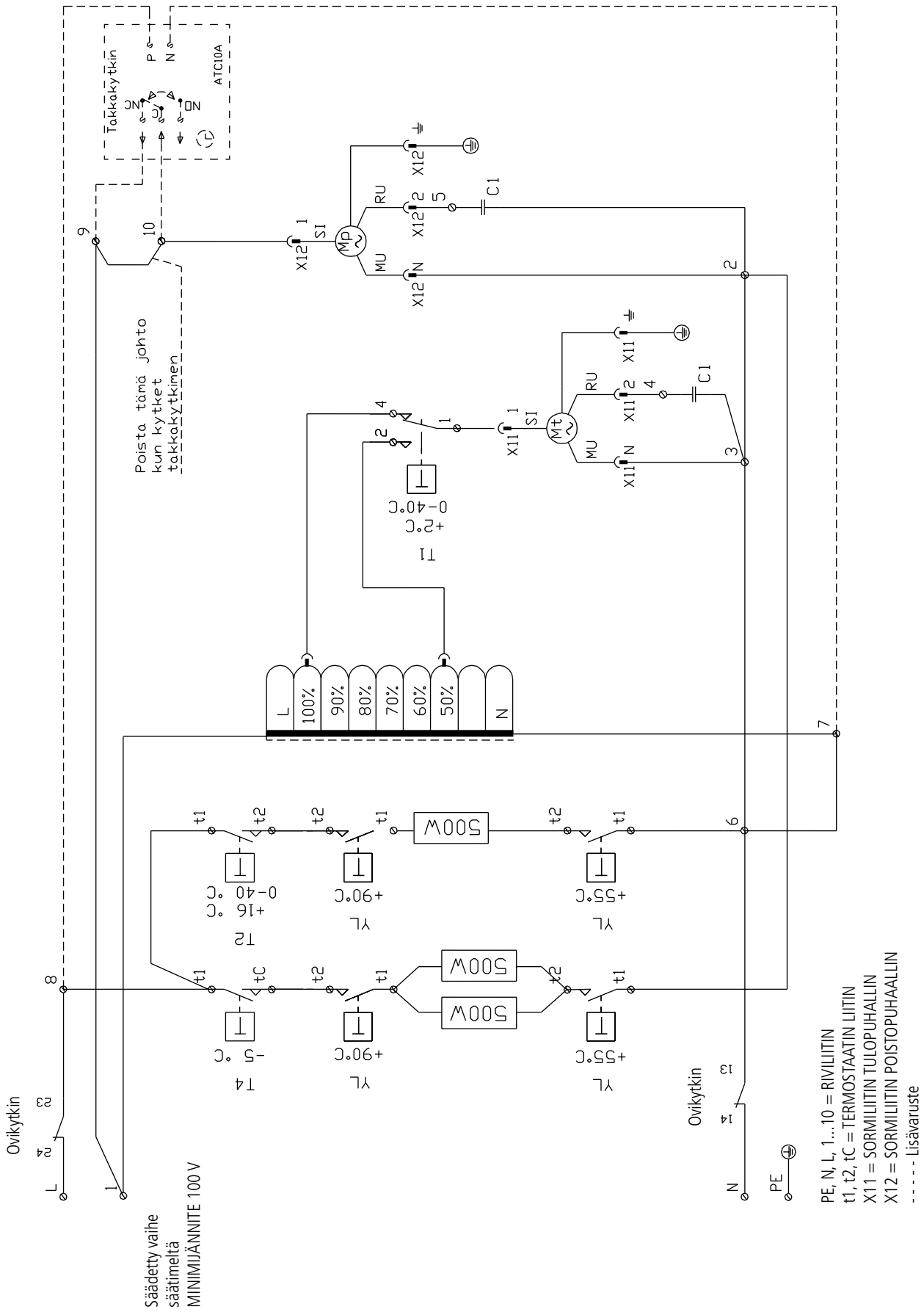
Ilmanvaihtolaitetta ohjataan erillisen muuntajyksikön kautta joko ILTO-erillissäätimeltä tai liesikuvulta. Tuloilmapuhaltimen nopeutta voidaan alentaa poistoilmapuhaltimen nopeuden suhteen tarvittaessa. Tuloilman lämpötilaa säädetään ilmanvaihtolaitteen sähkölaatikon etukannesta. Tarvittaessa jälkilämmityksen voi sammuttaa termostaatin 0-asennolla. Kesäkäyttö: Poistoilmaa ohjataan lämmönvaihtimen ohi kesäaikana avaamalla ohivirtausluukku.

- Etuvastuksen ylilämpösuoja: Etuvastus on varustettu käsipalautteisella ylilämpösuojalla TZ04 (asetusarvo 90 °C).
- Jälkilämmityspatterin ylilämpösuojat: Jälkilämmityspatteri on varustettu automaattisella ylilämpötermostaatilla TC01 ja käsipalautteisella ylilämpösuojalla TZ03 (asetusarvo 90 °C).
- Puhaltimet on varustettu automaattisilla ylilämpösuojilla.

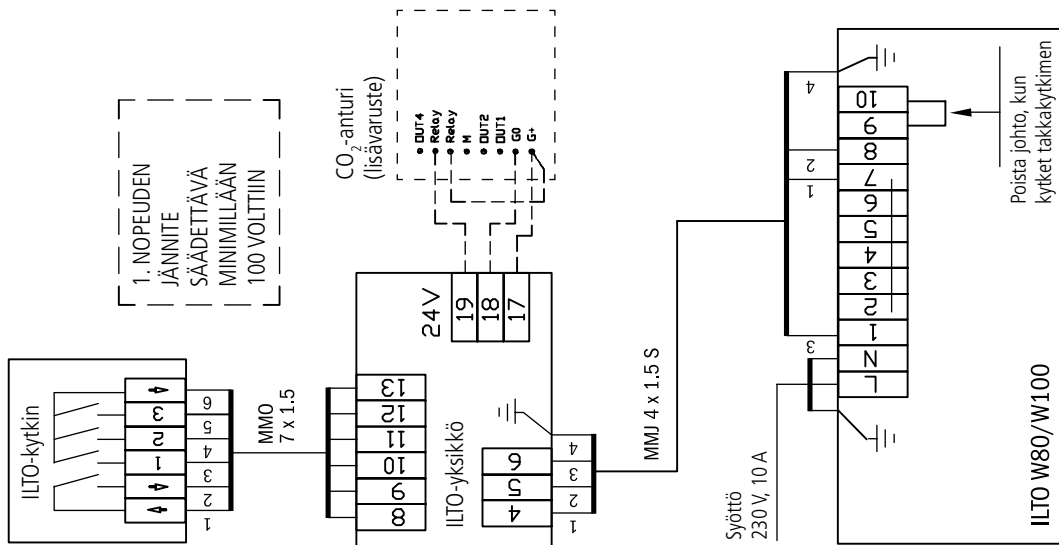
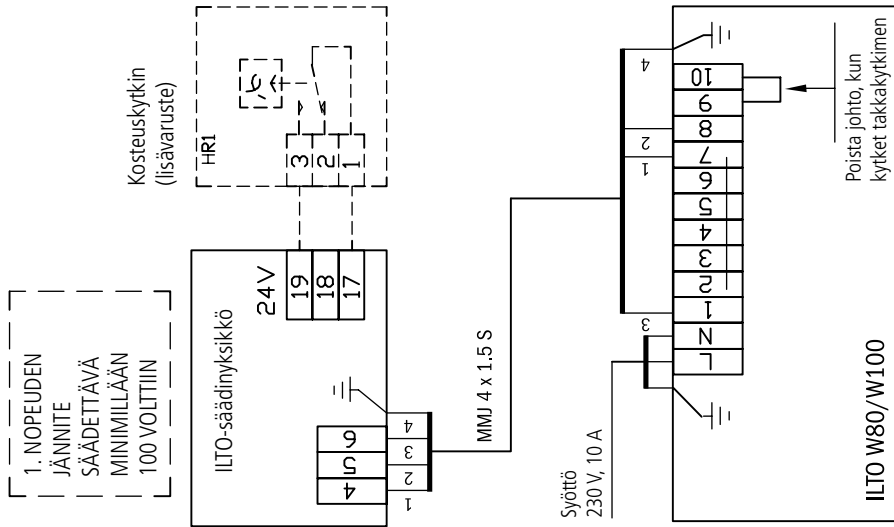
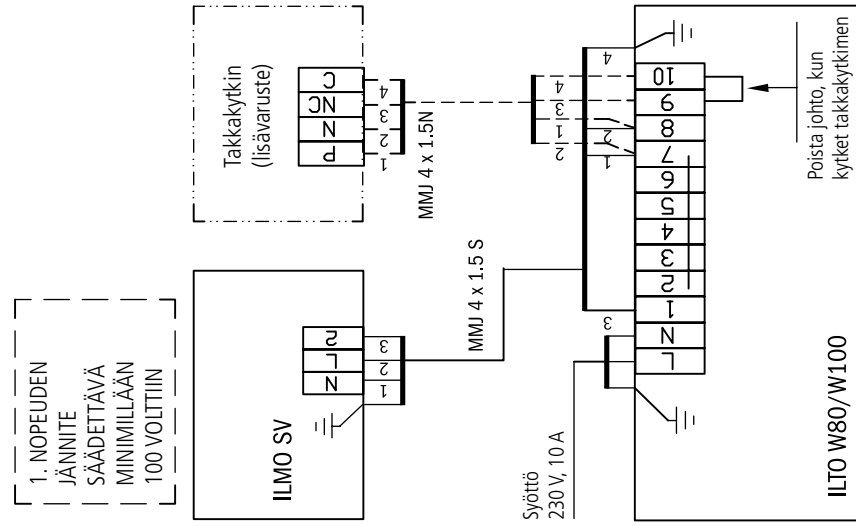
### TOIMINNAT VAROLAITTEIDEN LAUETESSA:

- Etuvastuksen käsipalautteisen ylilämpösuojan (TZ04) lauettua, kuitataan ylilämpösuojan palautin iv-koneen jälkilämmitysvastuksen yläpuolelta.
- Jälkilämmityksen käsipalautteisen ylilämpösuojan (TZ03) lauettua, kuitataan ylilämpösuojan palautin iv-koneen jälkilämmitysvastuksen yläpuolelta.
- Puhaltimien automaattiset ylilämpösuojat palautuvat, kun lämpötila on laskenut alle asetusarvon.

# Piirikaavio, sähköinen jälkilämmitys



# Liitântäkaaviot



# Käyttöohje

Ennen käyttöönottoa tulee varmistaa, että järjestelmä on säädetty ja että laite, suodattimet ja kanavisto ovat puhtaat. Kannen avaamisen jälkeen on odotettava noin viisi minuuttia, että mahdollisesti päällä ollut jälkilämmitysvastus on ehtinyt jäähtyä.

ILTO W80 -ilmanvaihtajan käyttö on ehdottomasti kielletty rakennusaikana, pölyävien töiden aikana ja ennen kuin kanavisto on lämpöeristetty.

1. ILTO W80 käynnistetään ja ilmanvaihdon teho valitaan puhaltimien tehonvalintakytkimillä. Kolmiportaisen kytkimen nopeudet ovat 1 poissa, 2 normaalikäyttö ja 3 tehostus.

2. ILTO W80:n huolto-ovi avataan kääntämällä talttapäisellä meisselillä kannen pikalukitukset auki.

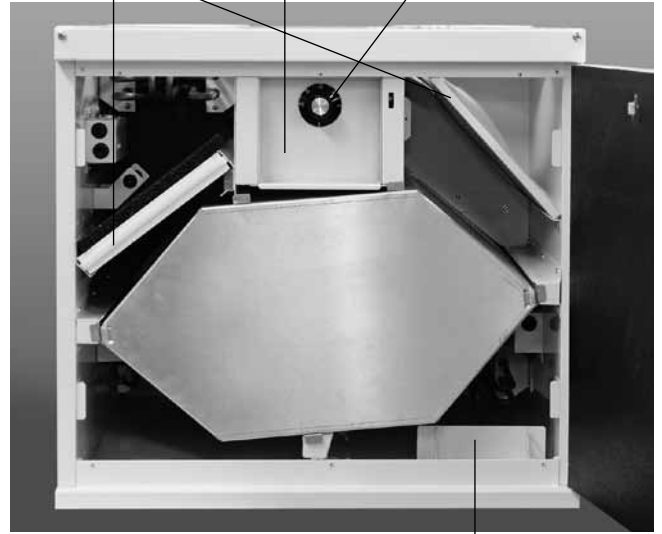
3. Jälkilämmitystermostaatti säädetään välille 15–20 °C (jälkilämmitystä tarvitaan, kun sisään puhallettavan tuloilman lämpötila alittaa 15 °C). Jälkilämmityksen hienosäädön voi tehdä mittaamalla kauimmaisesta tuloventtiilistä lämpötila kovalla pakkasella. Tuloilman lämpötila ei saisi alittaa +15 °C, koska tätä kylmempi ilma saattaa aiheuttaa vedontunnetta. Lämpötilan säädin sijaitsee ILTO W80:n sähkölaatikon kannessa laitteen sisällä.

4. Jälkilämmitysvastuksen yllämpösuoja kytkee häiriötilanteessa lämmitysvastuksen pois päältä. Lämpösuojan laukeaminen on merkki käyttövirheestä ja sen syy on aina selvitettävä. Ylikuumeneminen kuitataan lämmitysvastuksien jäähtyttyä painamalla yllämpösuojan palautinta. Palauttimen nappi sijaitsee laitteen sähkövastusten yläpuolella ja se on merkitty tarralla.

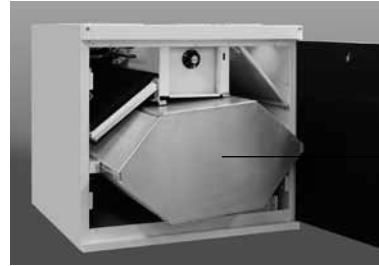
5. Lämmönvaihtimen ohitus on laitteeseen rakennettu ominaisuus, jolla voidaan estää lämmön talteenotto kuumina kesäpäivinä. Ohitus otetaan käyttöön avaamalla poistoilmakammiossa oleva ohituskanavan luukku vetämällä sitä ILTO W80:n huolto-oven suuntaan. Samalla kesäajaksi jälkilämmitystermostaatti otetaan pois käytöstä kiertämällä nuppia ääriasentoon vastapäivään. Lämmityskauden jälleen alettua, suljetaan kesäohitusluukku

6. ILTO W80:n lämmönsiirtimen jäätyminen estetään kaksitoimisella termostaattiautomatiikalla, joka ensin kytkee etuvastuksen päälle ja asetusravon ylityttyä kytkee sen pois. Jos etuvastuksen toiminta ei ole riittävä apu huurteenestolle, tuloilmapuhaltimen teho puolittuu kunnes poistoilma on lämmittänyt lämmönvaihdinta yli huurtumislämpötilan.

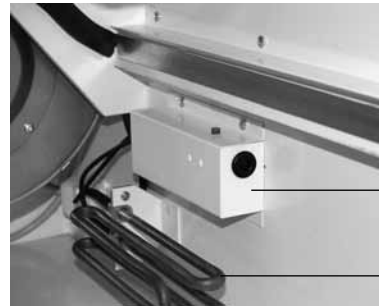
Suodattimet Sähkölaatikko Tuloilman lämpötilan säädin



Jäätyminenesto-termostaatti



Ulosvedettävä lämmönvaihdin



Yllämpösuoja

Jälkilämmitysvastus



Etuvastus



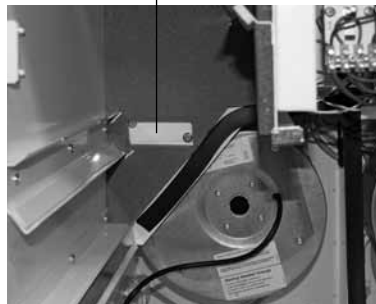
Kesäohitus: talvella luukku kiinni, kesällä auki



7. ILTO W80:n puhaltimet voidaan poistaa paikoiltaan puhdistusta tai vaihtoa varten. Puhaltimien siipipyörät puhdistetaan harjaamalla kevyesti. Puhaltimet irrotetaan ottamalla ensin lämmönvaihdin ja hienosuodatin pois laitteesta. Sitten irrotetaan puhaltimien pistokeliittimet (huomaa lukituskyynsi liittimen sivussa) sekä ruuvataan auki puhaltimien lukitsinsalvat puhaltimien luota laitteen väliseinästä. Jäteilmapuhaltimen lukitsimen ruuvinkannat löytyvät eristeeseen tehdyn luukun takaa. Irrotetaan lukitsimet ja kallistetaan puhaltimen alaosa takaseinää kohden kunnes puhallin irtaoo takakannakkeestaan. Sen jälkeen käännetään puhallin sivuttain ja pujotetaan se ulos laitteesta. Varo rikkomasta sähköjohtojen eristeitä. Puhaltimet asennetaan takaisin pujottamalla ja kääntämällä ne ensin lähelle lopullista sijaintiaan. Puhaltimia kallistetaan alaosaan takaseinää kohti ja viedään puhaltimen ulospuhallusosa sivuseinää pitkin takalukitusta kohden. Puhallin suoristetaan ja lukitsinsalpa työnnetään väliseinän luukusta paikoilleen ja lukitaan kahdella ruuvilla väliseinään. Pistokeliittimet kytketään sekä lämmönvaihdin ja hienosuodatin asetetaan paikoilleen.

**HUOM. Tarkasta, ettei tulopuhaltimen johto ole kosketuksissa jälkilämmitysvastukseen.**

*Puhaltimen lukitsinsalpa*



## Ohjausvaihtoehdot

### ILTO-kytkin

Sähkörasiaan sopiva kytkin, jossa on 3 nopeutta. Valinnaisena seis-asento tai pakkokytketty.



### ILTO-yksikkö

Koteloitu muuntaja, jossa on valittavissa kolme puhallinnopeutta kuudestatoista valinnaisesta.



### ILTO-säädinyksikkö

Koteloitu muuntaja, jossa on käynnin merkkivalo sekä kytkimellä valittavissa käyttöön kolme puhallinnopeutta kuudestatoista valinnaisesta ja seis-asento.



ILTO-yksiköt sisältävät lisäksi suojajännitemuuntajan ja releen matalajännitteisten ohjauslaitteiden kuten kosteuskytkimen, hiilidioksidianturin tai läsnäolotunnistimen liittämiseksi.

### Säädinkupuohtaus

ILTO W80 voidaan käyttää myös Swegon ILTO -säädinkupujen kautta.

- ILMO-säädinkupu
- INTELLE-säädinkupu
- ILKKA-säätömoduuli

## Lisälaitteet

Lisävarusteet kytketään ILTO-yksikköön.

Asennustyöt saa suorittaa ainoastaan valtuutettu sähköasentaja.

### Kosteusohjaus

Suhteellisen kosteuden nousu yli hygrostaatin (kosteuskytkimen) asetusarvon tehostaa koneen käyntiä.

### CO<sub>2</sub>-pitoisuuden mukainen ohjaus

Hiilidioksidianturi kytkee tehostusnopeuden puhaltimille CO<sub>2</sub>-pitoisuuden lisääntyessä.

### Läsnäoloanturin mukainen ohjaus

Liiketunnistimella voidaan tehostaa ilmanvaihtoa silloin, kun asukas on asunnossa, muulloin ilmanvaihto voidaan pitää pienemällä nopeudella.

### Kello-ohjaus

Viikko/vrk -kellolaitteella voidaan tehostaa ilmanvaihdon toimintaa säännöllisesti tiettyinä ajankohtina, esim. toimistokäyttö.

### Tehostusajastin

Tehostusajastimella voidaan tehostaa ilmanvaihtoa valituksi ajaksi (15 min/30 min/60 min/120 min/240 min/480 min).

### DDC-ohjausmoduuli

Muuntajasäädin kahdeksalla puhallinjännitevalinnalla, joista kaukovalvonnasta valittavissa kaksi nopeutta käyttöön ja joka ilmoittaa käyttilatiedon kaukovalvontaan.

## Vianetsintä

### Tulopuhallin vaihtaa nopeutta

Lämmön talteenoton jäätyminenestojärjestelmä puolittaa tulopuhaltimen käyntinopeuden pakkasella. Tämä on laitteelle ominaista toimintaa.

### Ilmanvaihtolaitteen pohjalle kertyy vettä tai ilmanvaihtolaitteesta kuuluu viheltävää ääntä

Kostean poistoilman sisältämä vesi tiivistyy lämmönvaihtajan lamellien pintaan lämmityskaudella ja valuu ilmanvaihtolaitteen pohjalle. Veden poistoon on ilmanvaihtolaitteen pohjalla viemäri, josta lähtevään letkuun on tehty vesilukko. Pohjalle kertyy vettä, jos letku on tukossa tai jos vesilukon jälkeen on veden virtaussuunnassa nousua. Poista tukkeumat ja varmista, että vesi virtaa pois laitteesta kaatamalla koneen pohjalle kastelukannulla vettä. Pohjalle saattaa kertyä vettä myös, jos laite on asennettu vinoon. Tällöin kone täytyy suoristaa, ks. asennusohjeen kohdassa 1.

Laitteesta saattaa kuulua myös ilman vuotovirtauksesta syntyvää viheltävää ääntä. Todennäköisin syy siihen on, että kondenssivesilukko on kuivunut jolloin koneen pohjalle kaadetaan vettä, kunnes vesilukko täyttyy. Viheltävää ääntä saattaa kuulua myös, jos ovi ei ole kunnolla kiinni. Väännä oven pikalukitukset kiinni siten, että merkkiurat lukoissa kohtaavat.

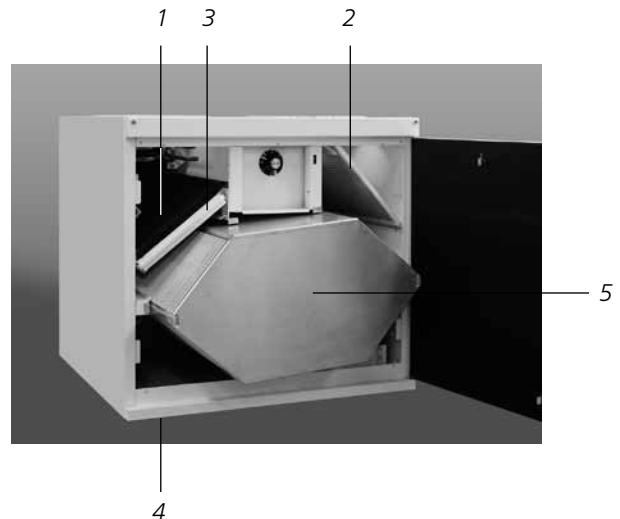
### Venttiileistä tuleva ilma on viileää

Sähköjälkilämmitysvastuksen tehtävä on lämmittää pakkasella tuloilman lämpötila termostaattilla asetetulle arvolle (suositus 15...20 °C). Tarkista, että termostaatti sähkölaatikon kannessa on säädetty oikein. Jälkilämmitysvastuksen ylikuumentuminen on suojattu yllilämpösuojalla, joka katkaisee virran sähkövastukselta. Kuittaa lämmitysvastuksien jäähtyttyä yllilämpösuojan palautin. Palauttimen nuppi sijaitsee laitteen sähkövastusten yläpuolella ja se on merkitty tarralla. Jos painettaessa tuntuu naksahdus, yllilämpösuoja on kuitattu. Selvitä yllilämpenemisen syyt: suodattimet, ulkosäleikkö tai päätelaitteet tukossa, lämpötilanturi pois paikoiltaan takaseinästä puhaltimen imuaukon luota. Muita mahdollisia syitä ovat, että lämmönsäätötermostaatti on unohtunut nolla-asentoon tai kesäohitusluukku on jäänyt auki. Jos laitteelta lähtee lämmintä ilmaa mutta tuloilma päätelaitteelta tuntuu kylmältä, on syynä kanaviston huono lämmöneristys.

# Huolto-ohje

## TEHTÄVÄ N. 6 KUUKAUDEN VÄLEIN

- Irrota kone sähköverkosta tai kytke sulake off-asentoon.
- Avaa koneen ovi, ovikytkin sammuttaa koneen. Odota 5 minuuttia, että puhaltimet ehtivät pysähtyä ja mahdolliset kuumat sähkövastukset ehtivät jäähtyä.
- Ota **ulkoilmasuodatin (1)** (vaihtimen yläpuolella) pois. Se pestään tai pyyhitään.
- Ota poistoilman **karkeasuodatin G3 (2)** (vaihtimen yläpuolella) pois ja tomuta tai imuroi se.
- Ota **hienosuodatin (3)** (vaihtimen yläpuolella) pois ja imuroi se varovasti.
- Puhdista koneen sisäpinnat esim. imuroimalla tai pyyhkimällä.
- Kaada koneen pohjalle vettä ja tarkista, että vesi virtaa pois koneesta **kondenssivesiyhteen (4)** kautta.
- Kuivaa kone ja aseta vaihdin takaisin koneeseen merkinuoli ylöspäin.
- Aseta suodattimet takaisin paikoilleen.
- Aseta ovi paikoilleen ja odota, että puhaltimet lähtevät käyntiin.



## TEHTÄVÄ N. VUODEN VÄLEIN

- Suodattimien vaihto
- Ota **levylämmönvaihdin (5)** pois ja huuhtelee se juoksevalla vedellä tai pese astianpesuaineella. Anna kennon kuivua.

## LÄMMÖNTALTEENOTTOKENNON OHITUS

Kesällä lämmöntalteenotto voidaan estää ohjeen mukaan (ks. käyttöohjeen kohta 5). Jälkilämmitystermostaatti voidaan asettaa nollaan kesän ajaksi.

Tutustu huolellisesti käyttöohjeeseen.

Uusia suodattimia voi ostaa hyvin varustetuista rautakaupoista ja lvi-liikkeistä tai tilata osoitteesta [www.ilto.fi/suodatintilaus](http://www.ilto.fi/suodatintilaus)

Koneen tyyppi \_\_\_\_\_

**Tehtaalla testatut toiminnot:**

**Testaaja Päiväys**

jäätyminenesto lto-kenno	-----	-----
lämmöntalteenoton ohitus	-----	-----
maadoitus	-----	-----
eristysvastus	-----	-----
vikavirtavuoto	-----	-----
jälkilämmitys (ja etulämmitys)	-----	-----
puhallinnopeudet ja paineet	-----	-----

**Asukkaan vuosittain tehtävät huollot ja -tarkistukset:**

**Suodatinvaihto:**

Siitepölykauden loputtua vaihdetaan molemmat karkeasuodattimet sekä tuloilman hienosuodatin.

**Jälkilämmityksen toiminta:**

Termostaatin minimiasennolla jälkilämmitysvastus on pois päältä ja ilma vastuksen yläpuolella ei tunnu lämpimältä. Vastaavasti termostaattia isommalle käännettäessä kuuluu vaimea kytkentä-ääni ja ilma vastuksen yläpuolella alkaa lämmetä. Arvioidaan kytkentäkohdassa lämpötila vastuksen yläpuolella ja verrataan käyttönupin asteikkoon. Huomioitava, että lämmitys voi kytkeytyä päälle vain luukku suljettuna.

**Älä kosketa vastusputken pintaa: palovammavaara!**

**Kondenssiveden poiston toiminta:**

Koneen pohjalle kondenssiyhteen puolelle kaadetaan vettä noin puoli litraa ja tarkistetaan, että veden pinta ei nouse pohjayhteen reunan yläpuolelle.

**Ilmanvaihtojärjestelmän säätö:**

Poistoilmavirta	_____	l/s
Ulkoilmavirta	_____	l/s
Tuloilma venttiileistä	_____	l/s

**Suoritti:** \_\_\_\_\_ **Päiväys:** \_\_\_\_\_

**Ilmanvaihtojärjestelmän käyttöönotto:**

**Suoritti:** \_\_\_\_\_ **Päiväys:** \_\_\_\_\_

# Huoltopöytäkirja

Käyttöönottopäivä.....

## Vuosihuolto:

- ..... suodattimien vaihto
- ..... kondenssiveden poiston toiminnan tarkistus
- ..... lämmöntalteenoton ohituksen toiminnan tarkistus
- ..... jälkilämmityksen toiminnan tarkistus
- ..... lämmöntalteenottokennon puhtauden tarkistus
- ..... puhaltimien puhtauden tarkistus

## Vuosihuolto:

- ..... suodattimien vaihto
- ..... kondenssiveden poiston toiminnan tarkistus
- ..... lämmöntalteenoton ohituksen toiminnan tarkistus
- ..... jälkilämmityksen toiminnan tarkistus
- ..... lämmöntalteenottokennon puhtauden tarkistus
- ..... puhaltimien puhtauden tarkistus

## Vuosihuolto:

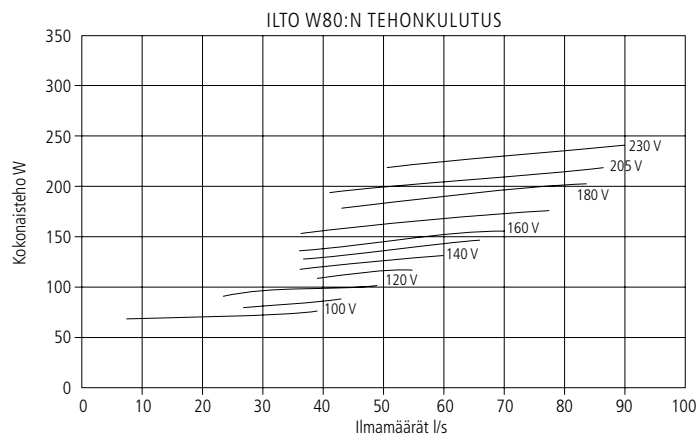
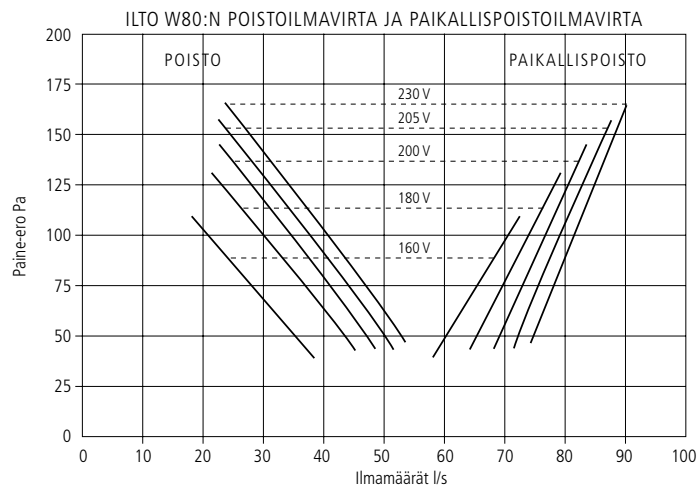
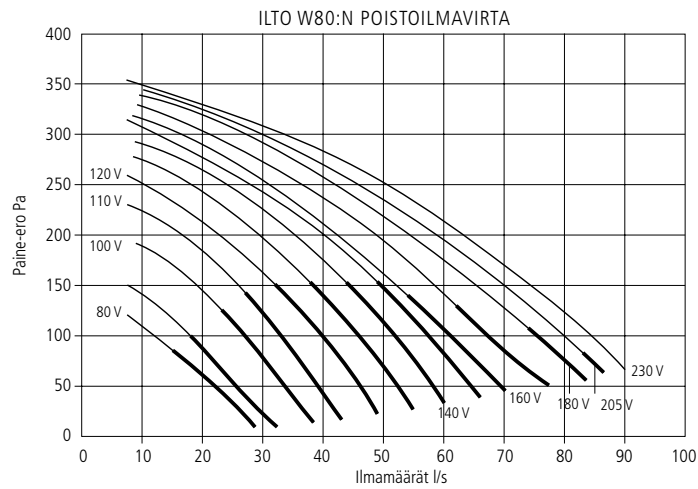
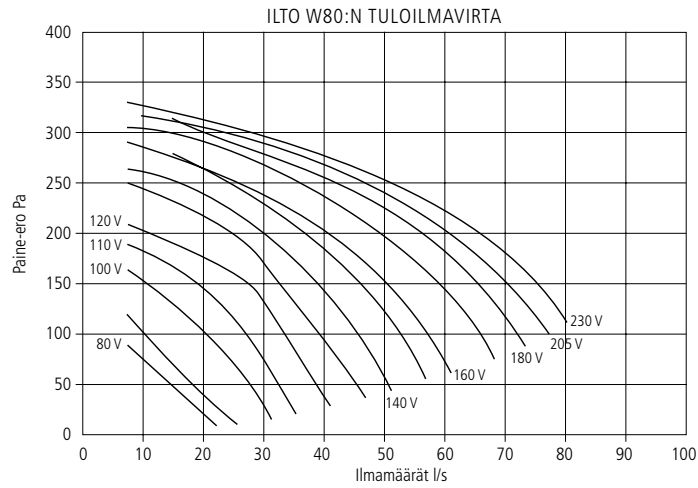
- ..... suodattimien vaihto
- ..... kondenssiveden poiston toiminnan tarkistus
- ..... lämmöntalteenoton ohituksen toiminnan tarkistus
- ..... jälkilämmityksen toiminnan tarkistus
- ..... lämmöntalteenottokennon puhtauden tarkistus
- ..... puhaltimien puhtauden tarkistus

## Vuosihuolto:

- ..... suodattimien vaihto
- ..... kondenssiveden poiston toiminnan tarkistus
- ..... lämmöntalteenoton ohituksen toiminnan tarkistus
- ..... jälkilämmityksen toiminnan tarkistus
- ..... lämmöntalteenottokennon puhtauden tarkistus
- ..... puhaltimien puhtauden tarkistus

## Vuosihuolto:

- ..... suodattimien vaihto
- ..... kondenssiveden poiston toiminnan tarkistus
- ..... lämmöntalteenoton ohituksen toiminnan tarkistus
- ..... jälkilämmityksen toiminnan tarkistus
- ..... lämmöntalteenottokennon puhtauden tarkistus
- ..... puhaltimien puhtauden tarkistus



## Äänitekniset suoritusarvot

### Äänitehotaso tuloilmakanavassa

Kanavahalkaisija Ø 125 mm.

Ohjausjännite	V	60	80	100	120	140	160	180	230
Ilmavirta	l/s	19	28	39	49	60	67	71	79
L <sub>W63</sub>	dB	66,1	72,4	76,1	78,8	83,4	83,2	85,3	89,0
L <sub>W125</sub>	dB	52,8	59,9	65,1	71,5	73,4	79,9	75,4	76,6
L <sub>W250</sub>	dB	47,0	54,1	59,3	65,2	68,7	70,3	71,9	73,4
L <sub>W500</sub>	dB	40,0	47,7	52,5	57,4	61,3	63,3	65,1	67,2
L <sub>W1000</sub>	dB	35,6	45,7	52,6	57,5	59,5	61,1	62,2	63,3
L <sub>W2000</sub>	dB	26,1	36,8	42,4	48,1	51,8	55,7	57,6	59,5
L <sub>W4000</sub>	dB	15,0	30,1	38,3	44,5	47,6	50,2	51,8	53,5
L <sub>W8000</sub>	dB	*	*	21,6	33,1	38,2	42,0	44,0	46,2
L <sub>W</sub>	dB	66,3	72,7	76,5	79,7	84,0	84,0	85,9	90,2
L <sub>WA</sub>	dB(A)	44	52	57	62	65	67	69	70

\*äänenkehitys ei ylitä taustamelua.

### Äänitehotaso poistoilmakanavassa

Kanavahalkaisija Ø 125 mm. Talviasento (LTO:n ohitus kiinni poistoilmapuolella).

Ohjausjännite	V	60	80	100	120	140	160	180	230
Ilmavirta	l/s	23	32	42	54	62	73	77	87
L <sub>W63</sub>	dB	45,3	53,5	60,0	61,6	66,2	69,1	71,0	73,3
L <sub>W125</sub>	dB	44,0	49,8	57,0	58,7	61,5	65,0	65,8	67,3
L <sub>W250</sub>	dB	38,1	45,0	51,6	55,6	57,8	62,1	61,7	65,6
L <sub>W500</sub>	dB	27,8	35,4	42,2	45,4	48,0	50,6	53,0	54,7
L <sub>W1000</sub>	dB	19,0	26,6	32,8	36,8	39,0	41,5	42,9	44,6
L <sub>W2000</sub>	dB	*	18,5	24,1	27,0	30,1	33,0	34,9	37,1
L <sub>W4000</sub>	dB	*	*	16,3	21,3	24,8	27,3	29,1	31,1
L <sub>W8000</sub>	dB	*	*	*	*	*	*	*	19,0
L <sub>W</sub>	dB	48,2	55,5	62,2	64,1	68,0	71,2	72,6	74,9
L <sub>WA</sub>	dB(A)	32	39	46	49	52	55	56	59

\*äänenkehitys ei ylitä taustamelua.

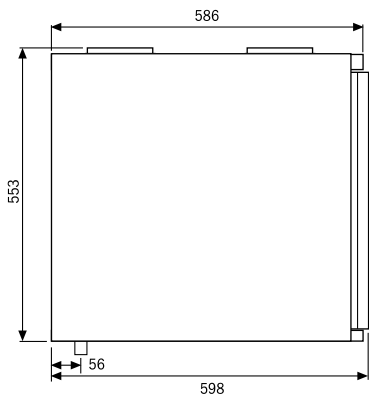
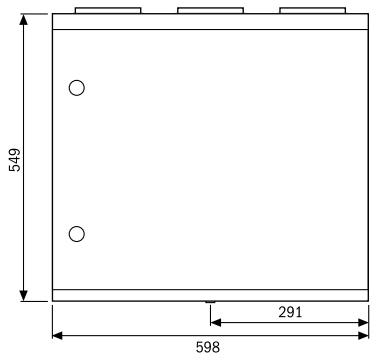
### Äänitaso vaipan läpi huoneeseen

Ohjausjännite	V	60	80	100	120	140	160	180	230
Ilmavirta (tulo/poisto)	l/s	19/21	29/31	40/43	51/55	61/67	69/77	75/84	84/94
L <sub>W63</sub>	dB	33,5	40,5	45,3	48,0	52,4	53,9	55,3	56,6
L <sub>W125</sub>	dB	35,8	43,8	48,7	52,5	55,1	56,7	57,2	58,8
L <sub>W250</sub>	dB	27,5	33,7	39,0	43,9	46,6	49,4	50,8	53,5
L <sub>W500</sub>	dB	13,8	23,2	28,5	32,1	35,3	37,9	39,8	41,7
L <sub>W1000</sub>	dB	15,7	23,3	29,2	33,5	36,3	38,6	39,6	41,1
L <sub>W2000</sub>	dB	16,6	22,5	26,0	29,4	32,5	35,2	36,9	39,0
L <sub>W4000</sub>	dB	*	*	*	17,2	19,8	23,6	26,1	28,1
L <sub>W8000</sub>	dB	*	*	*	*	*	*	*	*
L <sub>W</sub>	dB	38,3	45,8	50,7	54,3	57,5	59,1	60,0	61,7
L <sub>WA</sub>	dB(A)	24	32	37	41	43	46	47	49
L <sub>pA</sub>	dB(A)	20	28	33	37	39	42	43	45

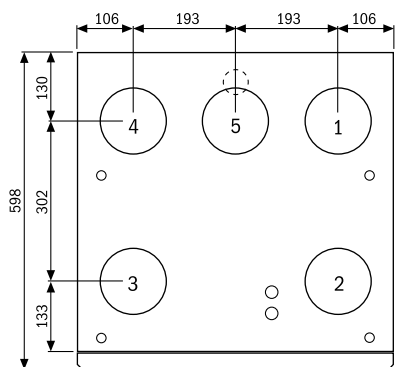
\*äänenkehitys ei ylitä taustamelua.



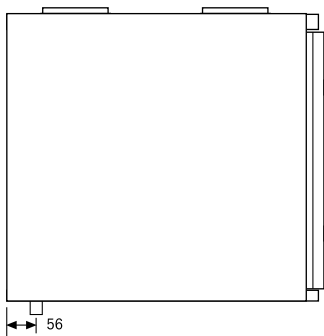
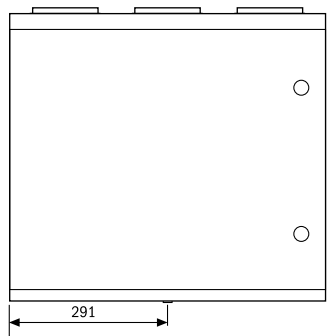
# Mitat



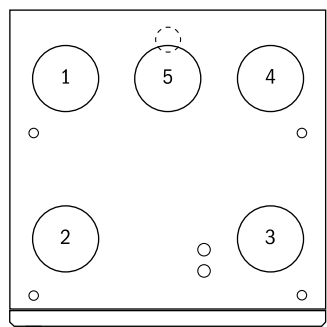
ILTO W80 L



- 1. Tuloilma huoneistoon Ø 125
- 2. Poistoilma huoneistosta Ø 125
- 3. Ulkoilma kojejelle Ø 125
- 4. Jäteilma ulos Ø 125
- 5. Erillispoisto Ø 125



ILTO W80 R



# Takuuehdot

## TAKUUNANTAJA

Swegon ILTO Oy

Asessorinkatu 10, 20780 KAARINA.

## TAKUUAIKA

Tuotteelle myönnetään kahden (2) vuoden takuu ostopäivästä alkaen.

## TAKUUN SISÄLTÖ

Takuuseen sisältyvät takuuajana valmistajalle ilmoitettujen, takuunantajan tai takuunantajan valtuuttaman toteamat rakenne-, valmistus- ja raaka-aineviat sekä tällaisten vikojen itse tuotteelle aiheuttamat viat. Mainitut viat korjataan saattamalla tuote toimintakuntoon.

## TAKUUVASTUUN YLEISET RAJOITUKSET

Takuunantajan vastuu on rajoitettu näiden takuuehtojen mukaisesti eikä takuu siten kata esine- tai henkilövahinkoja. Näihin takuuehtoihin sisältyvät suulliset lupaukset eivät sido takuunantajaa.

## TAKUUVASTUUN RAJOITUKSET

Tämä takuu on annettu edellyttäen, että tuotetta käytetään normaalissa käytössä tai niihin verrattavissa olosuhteissa siihen tarkoitettuun käyttöön, noudattaen käyttöohjeita huolellisesti.

Takuuseen eivät sisälly viat, jotka ovat aiheutuneet:

- tuotteen kuljetuksesta
- tuotteen käyttäjän huolimattomuudesta tai tuotteen ylikuormituksesta
- asennusohjeiden, käyttöohjeiden, huollon tai hoidon laiminlyönnistä
- virheellisestä tuotteen asennuksesta tai sijoituksesta käyttöpaikalle
- takuunantajasta riippumattomista olosuhteista kuten ylisuurista jännitevaihteluista, ukkosesta ja tulipalosta tai muista vahinkotapauksista
- muiden kuin takuunantajan valtuuttamien suorittamista korjauksista, huolloista tai rakennemuutoksista
- takuuseen ei sisälly myöskään tuotteen toiminnan kannalta merkityksettömien vikojen kuten pintanaarmujen korjaaminen
- osat, joiden rikkoutumisvaara käsittelyn tai luonnollisen kulumisen vuoksi on normaalia suurempi, kuten lamput, lasi-, posliini-, paperi- ja muoviosat sekä sulakkeet, eivät kuulu takuuseen
- takuuseen eivät sisälly tuotteen normaalit käyttöohjeessa esitetyt säädöt, käytön opastus, hoito, huolto ja puhdistustoimenpiteet eikä sellaiset tehtävät, jotka aiheutuvat varo- tai asennusmääräysten laiminlyönnistä tai näiden selvittelyistä

## TAKUUAIKAISET VELOITUKSET

Valtuutettu huolto ei veloita asiakkaalta takuuna korjatuista tai vaihdetuista osista, korjaustyöstä, tuotteen korjaamisesta johtuvista tarpeellisista kuljetuksista ja matkakustannuksista.

Tällöin kuitenkin edellytetään, että:

- vialliset osat luovutetaan valtuutetulle huoltajalle
- korjaukseen ryhdytään ja työ suoritetaan normaalina työaikana. Kiireellisemmin tai muuna kuin normaali työaikana suoritetuista korjauksista on valtuutettu huoltaja oikeutettu veloittamaan lisäkustannukset asiakkaalta. Mahdolliset terveydellistä vaaraa ja huomattavaa taloudellista vahinkoa aiheuttavat viat korjataan kuitenkin välittömästi ilman lisäveloituksia
- tuotteen korjaamiseksi tai viallisen osan vaihtamiseksi voidaan käyttää huoltoautoa tai tavanomaisen aikataulun mukaan liikennöivää yleistä kulkuneuvoa (yleiseksi kulkuneuvoksi ei kuitenkaan katsota vesi-, ilma-, eikä lumikulkuneuvoa)
- kiinteästi käyttöpaikalle asennetun tuotteen irrottamis- ja takaisin asennuskustannukset eivät ole tavanomaisista poikkeavia

## TOIMENPITEET VIAN ILMETESSÄ

Vian ilmetessä takuuajana on asiakkaan tästä viipymättä ilmoitettava valmistajalle tai valtuutetulle huollolle. Tällöin on ilmoitettava mistä tuotteesta (tuotemalli, tyyppimerkintä takuukortista tai arvokilvestä, sarjanumero) on kyse, vian laatu mahdollisimman tarkasti sekä olosuhteet, joissa vika on syntynyt. Laitteen vian ympäristöön aiheuttamien lisävaurioiden syntyminen on heti pysäytettävä. Takuun edellytyksenä on valmistajan tai valmistajan edustajan on pääseminen toteamaan vauriot ennen korjauksia joita valmistajalta takuuna vaaditaan. Takuukorjauksen edellytys on myös, että asiakas pystyy luotettavasti osoittamaan takuun olevan voimassa (= ostokuitti). Takuuajan päättymisen jälkeen ei vetoaminen takuuajaiseen ilmoitukseen ole pätevä, ellei sitä ole tehty kirjallisesti.

1. ILTO W80 kan monteras antingen på väggen med en separat monteringsplatta eller i taket med en monteringsram. Ta bort plattvärmeväxlaren ur aggregatet för att göra det lättare att lyfta. ILTO W80 ska monteras så nära vägg eller tak som möjligt. Utrymmet mellan aggregatet och vägg/tak ska isoleras så att ljudet från aggregatet inte förs ut i rummet via väggen.

## Montering på vägg

Fäst monteringsplattan vid väggen med överdelens mittskruv. Plattan kan nu justeras till vågrätt läge med en skruv i urtaget nedtill. Skruva till sist fast monteringsplattan med de fyra skruvarna upptill.

Lyft upp ILTO W80 på monteringsplattan så att fästbyglarna på plattan hakar fast i motsvarande urtag upptill och bakpå ILTO W80. Skjut därefter ILTO W80 mot monteringsplattan så att aggregatet kommer att vila på kanten nedtill, rikta vid behov genom att justera tassarna i de nedre hörnen av monteringsplattan och skruva därefter fast ILTO W80 genom höljet med två skruvar.

## Fastsättning av takmonteringsramen

Takmonteringsramen fästs med fyra M8-gångstänger vid ankarhylsorna så att minst tre av gångstängerna finns i hörnen av takmonteringsramen. För att undvika en eventuell kollision med någon kanal får en av gångstängerna finnas i hålet bredvid hörnet. Skruva fast M8-muttrar till lämplig höjd på gångstängerna så att monteringsramens ovandel hamnar vågrätt mot dem. Trä monteringsramen genom hålen mot gångstängernas muttrar och lås den underifrån med muttrar. Gångstängernas ändrar får komma högst 3 cm ut genom takmonteringsplattan, annars tar de i överdelen på ILTO W80.

**OBS: Spetsarna på låskrokarna på takmonteringsramens kant ska peka bakåt.**

**OBS: Takmonteringsramens ovandel ska ligga cirka 15 mm under taket. Eventuella taklister runt ramen monteras först efter att ILTO W80 har monterats.**

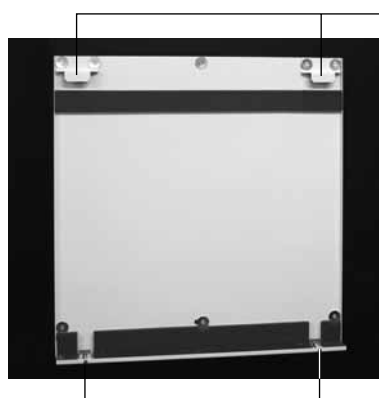
## Montering av ILTO W80 i takmonteringsramen

Lossa de två skruvarna framtill och upptill på ILTO W80 så mycket att huvudena kommer cirka 2 cm ut. Lyft upp ILTO W80 i takmonteringsramen så att alla fyra låskrokar hamnar rätt i urtagen upptill på ILTO W80. Låskrokarna har två hakar. De undre låser aggregatet för att underlätta anslutningen till kanalerna och dragningen av elkablarna. Lyft sedan upp ventilationsaggregatet på de övre hakarna när ILTO W80 är på plats i förhållande till kanalen och elledningarna till aggregatet har dragits. När de övre hakarna är låsta, kommer skruvarna upptill på framsidan av ILTO W80 ut. Se slutligen till att ILTO W80 sitter på plats genom att dra åt överdelens skruvar.

2. Kondensvattnet leds till golvbrunn, tvättställets vattenlås eller motsvarande med en styv slang eller ett rör med minst 12 mm diameter. Aggregatets kondensslang får inte anslutas direkt till avloppet. Vattenlåset på den slang som följer med leveransen monteras lodrätt och fylls med vatten. I botten på ILTO W80 finns en kondensvatstenos (3/8" yttre gänga) där slangen fästs. Slangen får inte ha ett



Ta bort plattvärmeväxlaren innan aggregatet lyfts.



Fästbyglarna upptill

Justering av lutning



ILTO W80 låses genom höljet i väggmonteringsplattan.

andra vattenlås eller dras vågrätt. Vattenlåsets uppdamningshöjd bör vara minst 100 mm.

3. Luftkanalerna monteras på vinden eller inomhus (under innertak). I kalla utrymmen ska kanalerna isoleras med till exempel 100 mm mineralull. I varma utrymmen ska både uteluftskanalen och den utgående avluftskanalen isoleras mot fukt, till exempel med plastfilm ovanpå isolerskiktet. Uteluften till aggregatet tas in antingen under ett takutsprång eller genom en yttervägg. Avluften leds ut genom en ILTO-avluftshuv som ger låg tryckförlust. Insektsnätet, som lätt täpps till, tas bort från ytterväggsgallret. Ventilationskanalernas vikt får inte belasta aggregatet. Infästningarna ska göras så att kanalernas vikt fördelas på andra konstruktioner. Ljudöverföring från kanaler till andra delar av systemet ska förhindras (en remsa mineralull mellan takstol och rör samt rör och fäste). Den övre delen av aggregatet ska ljudisoleras omsorgsfullt med mineralull ända upp till ljuddämparen (kanalerna är en ljudkälla).

4. Det rekommenderas att en monteringsram används i vindsbjälklaget för att tätta diffusionsspärren. Monteringsramen förhindrar att fukt tränger in i isoleringen i vindsbjälklaget och att luft från vinden tränger ned i rummen undertill. Skär ut öppningar i monteringsramens tätningsmatta för stosarna. Öppningarna ska vara cirka 10 mm mindre i diameter. Skruva fast monteringsramen i taket genom hålen på sidan. Kontrollera att monteringsramen är rätt placerad när den fästs (monteringsramens fram- och bakkanter är längre än sidorna). Spänn diffusionsspärrplast mellan monteringsramen och konstruktionen eller tejpa fast den tätt vid monteringsramen.

5. Aggregatets huvudströmbrytare utgörs antingen av en stickpropp (OBS: stickproppen ska vara enkel att lossa) eller av en huvudbrytare i gruppcentralen.

6. Ventilationsaggregatet styrs via en separat transformatorenhet antingen med den separata kontrollen ILTO eller via spiskåpan. Tilluftsfläktens hastighet kan sänkas i förhållande till frånluftsfläkten vid behov.



Lossa skruvarna fram till så att de kommer ut cirka 2 cm.



ILTO W80 har lyfts upp på de nedre hakarna.



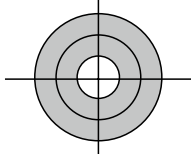
Lås ILTO W80 på plats genom att dra åt skruvarna fram till.

Lossa eftervärmningstermostatsens reglageratt ur elboxen genom att dra ut den. Lossa de tre skruvarna på frontpanelen till elboxen och ta bort täckplåten. Lossa de fyra skruvarna i elboxens bottenpanel och ta bort bottenplåten. Genom att flytta kontakten för tilluftsfläktens reglerade fas till en valbar utgång (90 %, 80 %, 70 % eller 60 %) får man en lägre styrsänkning för tilluftsfläkten. Sätt ihop elboxen igen genom att först fästa bottenplåten och därefter frontpanelens täckplåt. Sätt till sist tillbaka eftervärmningstermostatsens knapp.

**OBS: Elanslutningarna får utföras endast av behörig elinstallatör. Den reglerade fas som matas till aggregatet ska vara lägst 100 V.**

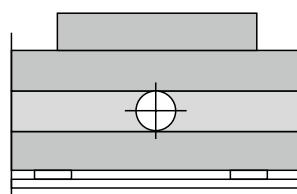
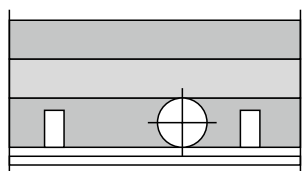
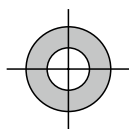
## Kanalisolering

Kanaler i kalla utrymmen.  
Isolering: 100 mm mineralull eller motsvarande.

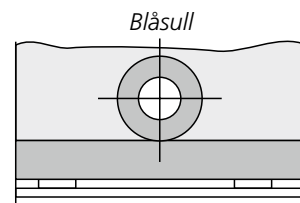


Uteluftskanal och avluftskanal ut i varma utrymmen.

Isolering: 50 mm mineralull.  
Dras över med tätt tejpad plast som diffusionsspärr.



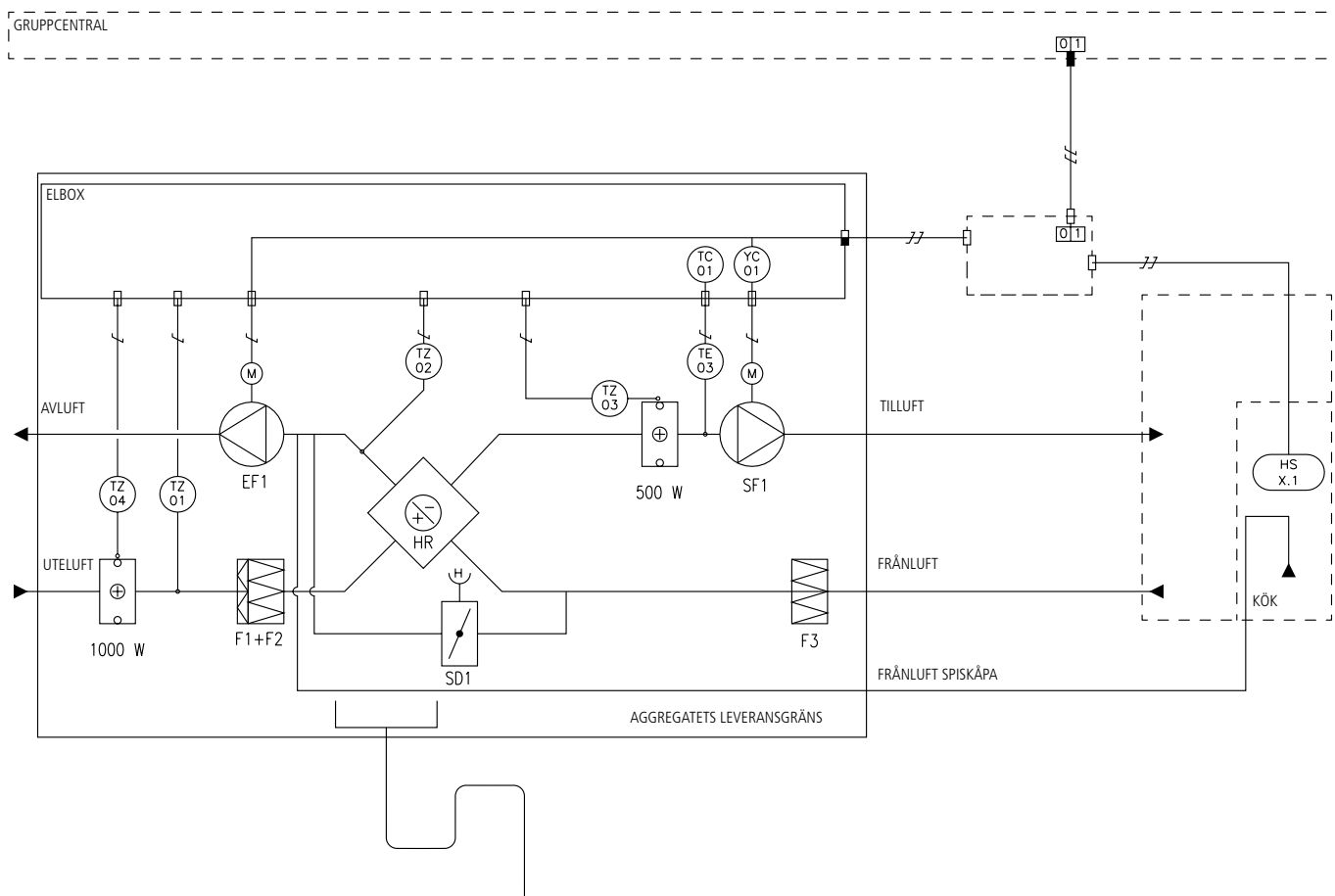
Varma tillufts- och frånluftskanaler inomhus behöver inte värmeisoleras.



Uteluftskanalen vågräta del får inte monteras i vindsbjälklagets isolering därför att det finns risk för kondens på den kalla kanalytan vid ett eventuellt luftläckage vid kanalgenomföringen.

**Uteluftskanalen ska värmeisoleras med minst 100 mm mineralull** för att eventuell överskottsvärme på vinden sommartid inte ska värma upp den uteluft som tas in i aggregatet.

# Styrschema



AGGREGATETS BETECKNING	AGGREGATETS BENÄMNING	FÖRKLARING
TC01	TEMPERATURREGLAGE	Eleftervärmningsbatteriets temperaturtermostat/överhettningsskydd
YC01	STEP DOWN-TRANSFORMATOR	Tilluftsfläktens step down-transformator
TZ01	TEMPERATURGIVARE	Frostskyddstermostat
TZ02	TEMPERATURGIVARE	Frostskyddstermostat
TE03	TEMPERATURGIVARE	Temperaturgivare för eftervärmning
TZ03	ÖVERHETTNINGSSKYDD	Manuellt överhettningsskydd
TZ04	ÖVERHETTNINGSSKYDD	Automatiskt + manuellt överhettningsskydd
HSx.1	MANUELL TIMEROMKOPPLARE	Styrning av fläktar + kåpens spjäll

## FUNKTIONSBESKRIVNING

### STYRALTERNATIV:

Ventilationsaggregatet styrs via en separat transformatorenhet antingen med den separata kontrollen ILTO eller via spiskåpan. Tilluftsfläktens hastighet kan sänkas i förhållande till frånluftsfläkten vid behov.

Temperaturen på tilluften ställs in på framsidan på ventilationsaggregatets elbox. Vid behov kan eftervärmningen kopplas bort genom att man ställer termostaten i läge 0.

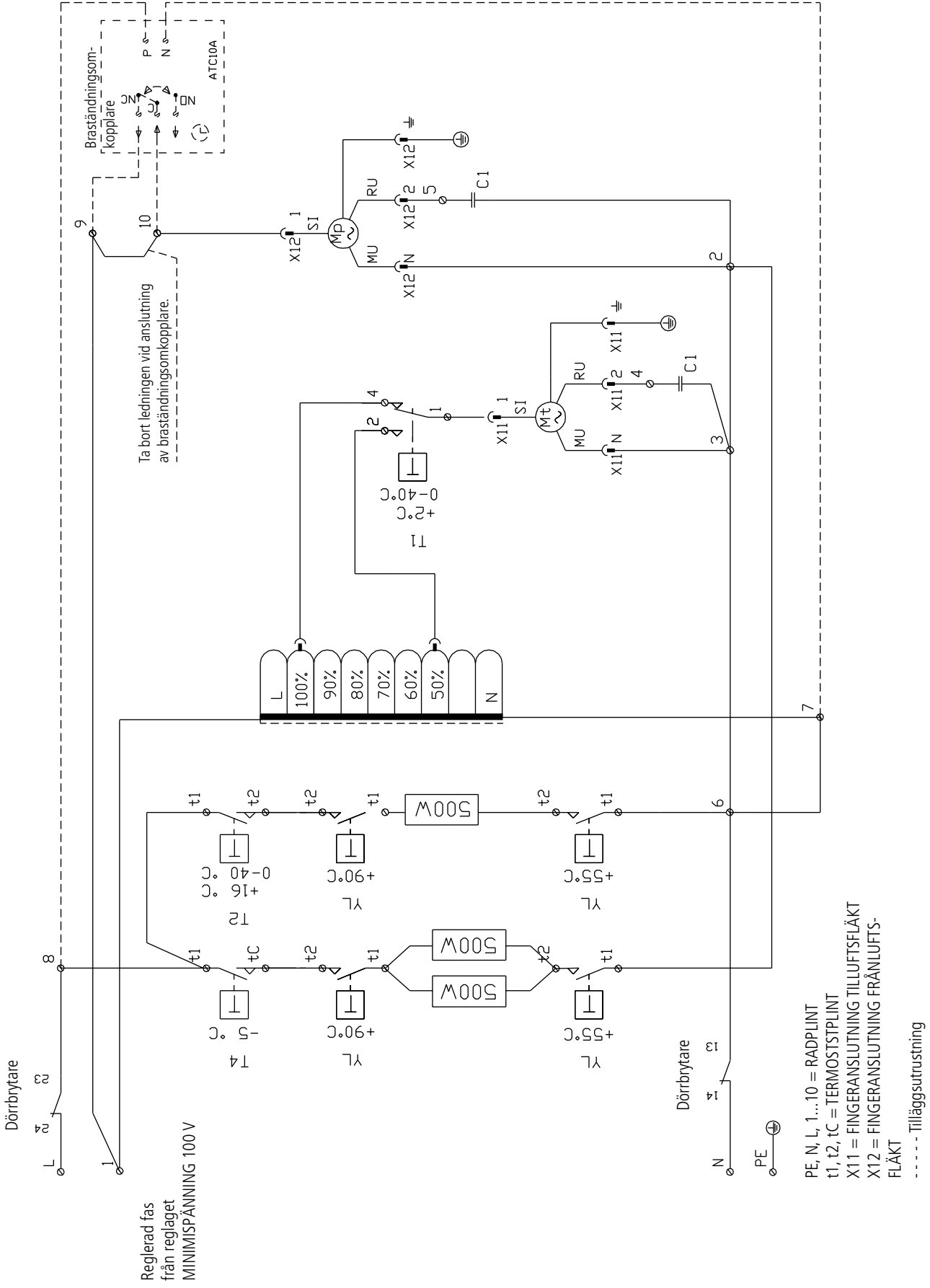
Sommardrift: Frånluften styrs sommardrift förbi värmeväxlaren genom att man öppnar förbigångsluckan.

- Luftvärmare förvärme överhettningsskydd: Luftvärmare förvärme har ett manuellt överhettningsskydd TZ04 (börvärde 90 °C).
- Luftvärmare eftervärme överhettningsskydd: Luftvärmare eftervärme har en automatisk termostat TC01 för överhettningsskydd och ett manuellt återställbart överhettningsskydd TZ03 (börvärde 90 °C).
- Fläktarna har automatiska överhettningsskydd.

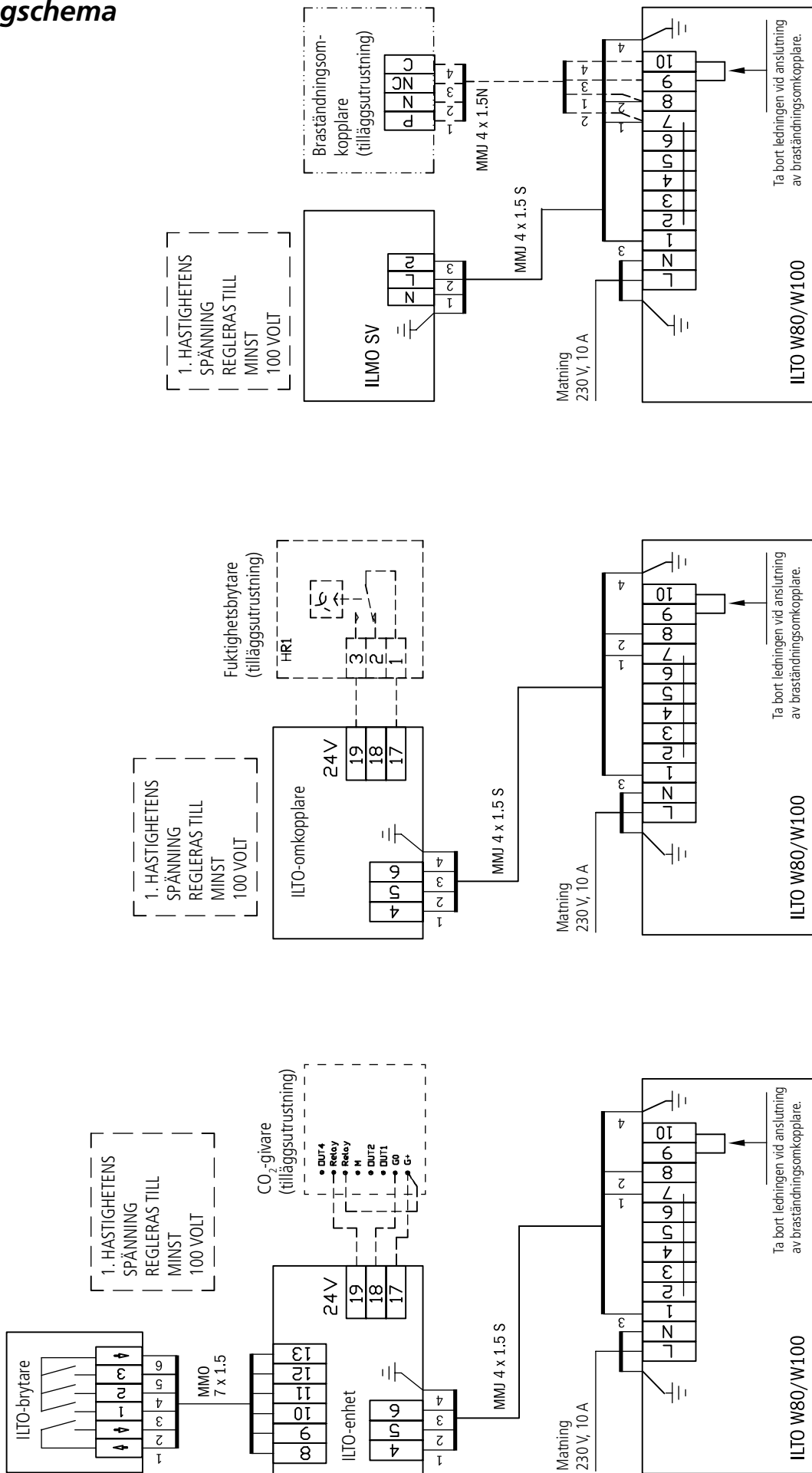
### NÄR SÄKERHETSUTRUSTNING UTLÖSER

- Om överhettningsskydd för förvärme eller eftervärme löser ut, kvitteras alarmet med en återställningsknapp ovanför aggregatets luftvärmare för eftervärme.
- Fläktarnas automatiska övertemperaturskydd återställs när temperaturen har sjunkit under börvärdet.

# Styrschema, elektrisk eftervärmning



# Kopplingschema



# Bruksanvisning

**Kontrollera att systemet är inställt och att aggregat, filter och kanaler är rena innan aggregatet tas i drift. Efter att du har öppnat luckan, vänta ungefär fem minuter så att den elektriska luftvärmaren för eftervärme hinner svalna om det eventuellt har varit påkopplat.**

**ILTO W80 får absolut inte tas i drift och användas under byggtiden eller när dammande arbeten utförs och inte heller förrän kanalerna har värmeisolerats.**

1. Starta ventilationsaggregatet ILTO W80 och välj ventilationseffekten med hastighetsväljarna för fläktarna. Dessa har fyra steg där hastigheten 1 motsvarar lågflöde, 2 normalflöde, 3 forceringsflöde och 4 maxflöde. På omkopplare med tre hastigheter motsvarar 1 lågflöde, 2 normalflöde och 3 forceringsflöde.

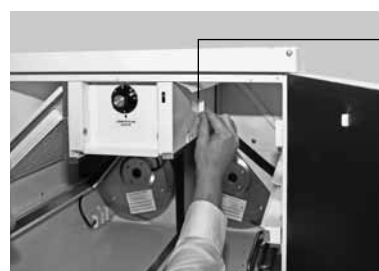
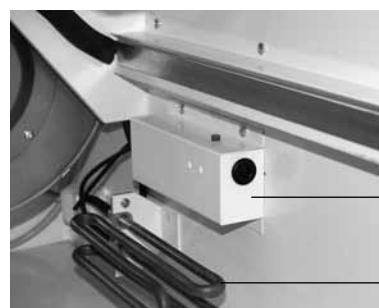
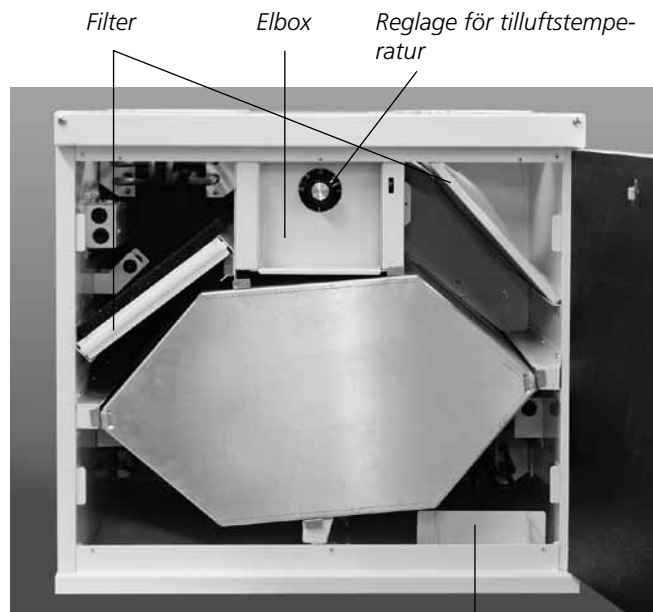
2. Man öppnar serviceluckan till ILTO W80 genom att öppna snabbblåsningen med en rak skruvmejsel.

3. Ställ in eftervärmningstermostaten på 15–20 °C (eftervärme behövs när temperaturen på den tilluft som blåses in underskrider 15 °C). Eftervärmningen kan finjusteras genom att mäta temperaturen i stark kyla vid den tilluftsventil som är längst bort. Tilluftens temperatur bör inte underskrida +15 °C eftersom kallare luft än så kan ge en känsla av drag. Temperaturreglaget finns på locket till ILTO W80:s elbox inne i aggregatet.

4. Vid driftstörning kopplar den elektriska luftvärmarens överhettningsskydd bort eftervärmen. Om överhettningsskyddet utlöser tyder det på ett fel och orsaken ska alltid undersökas och åtgärdas. Överhettningen kvitteras genom att man trycker på skyddets återställningsknapp när luftvärmaren har svalnat. Knappen finns ovanför aggregatets luftvärmare och är märkt med en dekal.

5. Förbigången av värmeväxlaren är en inbyggd egenskap i aggregatet som förhindrar värmeåtervinning under heta sommartid. Förbigången aktiveras genom att man öppnar luckan i förbigångskanalen i frånluftskammaren. Den ska dras ut i riktning mot ILTO W80:s servicelucka. Samtidigt tas eftervärmningstermostaten ur bruk för sommaren genom att man vrider reglageratten motsols till dess yttersta läge. När uppvärmningssäsongen startar på nytt stänger man förbigångsluckan.

6. Frysning av värmeväxlaren ILTO W80 förhindras genom en termostatstyrd funktion i två steg. Först aktiveras luftvärmaren för förvärme. Om luftvärmare förvärmes funktion inte är tillräcklig för avfrostningsskydd halveras tilluftsfläktens hastighet tills frånluften har värmt upp värmeväxlaren över frystemperaturen.





7. Fläktarna i ILTO W80 kan tas bort för rengöring eller byte. Fläktvågarna rengörs genom försiktig borstning. Ta först bort värmexlaren och finfiltret ur aggregatet innan fläktarna lösgörs. Lossa därefter fläktarnas stickkontakter (observera låsningen på sidan av kontakten) och skruva upp fläktarnas låsanordningar på mellanväggen. Skruvarna till låsningen av avluftsfläkten finns bakom en lucka i isoleringen. Lossa låsningarna och luta fläkten underifrån mot bakväggen tills fläkten lossnar från fästet baktill. Vänd fläkten sidledes och lirka ut den ur aggregatet. Var försiktig så att inte isoleringen på elkablarna skadas. Sätt in fläktarna på motsvarande sätt så att de kommer nära sitt slutliga läge. Luta fläktarna underifrån mot bakväggen och för fläktarnas utblåsningsdel längs sidoväggen mot den bakre låsningen. Räta upp fläkten och skjut låsanordningen på plats genom luckan i mellanväggen och fäst den vid mellanväggen med två skruvar. Sätt i stickkontaktarna och sätt värmexlaren och finfiltret på plats.

*Fläktens låsanordning*



**OBS: Kontrollera att tilluftsfläktens kabel inte kommer för nära den elektriska luftvärmaren.**

## Styralternativ

### ILTO-omkopplare

En omkopplare med 3 hastigheter, passar i en apparatdosa. Möjlighet att välja mellan stoppläge och kontinuerlig drift.



### ILTO-enhet

En kapslad transformator som har en ILTO-omkopplare för infälld dosa, med vilken man kan välja tre fläkthastigheter av sexton.



### ILTO-omkopplare

En kapslad transformator med signallampa och vridomkopplare, med vilken man kan välja tre fläkthastigheter av sexton, samt stoppläge.



ILTO-omkopplaren innehåller dessutom en skyddsspänningstransformator och ett relä för anslutning av lågspänningsstyrutrustning, till exempel fuktgivare, koldioxidgivare eller närvarogivare.

### Styrning över spiskåpa

ILTO W80 kan även styras via Swegon ILTO spiskåpor.

- ILMO-spiskåpa
- INTELE-spiskåpa
- ILKKA-styrmodul

## Tilläggsutrustning

**Tilläggsutrustningarna ansluts till ILTO-enheten. Installationsarbetet får utföras endast av behörig elinstallatör.**

### Fuktreglering

När fuktgivaren känner högre relativ luftfuktighet än inställt värde forceras fläkthastigheten.

### Koldioxidreglering

När koldioxidgivaren känner högre koldioxidhalt än inställt värde forceras fläkthastigheten.

### Närvaroreglering

När närvarogivaren känner rörelse ökas fläkthastigheten, övrig tid går den på lågfart.

### Tidursreglering

Fläkthastigheten ökas och minskas på inställda tider.

### Forceringstimer

Med forceringstimeren kan man forcera ventilationen under en vald tidsperiod (15 min/30 min/60 min/120 min/240 min/480 min).

### ILVA DDC-styrning (styrning från fjärrkontroll)

Ett transformatorreglage som har åtta alternativa fläktspänningar av vilka två kan väljas över fjärrkontrollen och som meddelar driftstatus till fjärrkontrollen.

## Felsökning

### Tilluftsfläktens hastighet växlar

Frostskyddsfunktionen för värmeåtervinningen drar ned hastigheten till hälften eller stoppar tilluftsfläkten vid kyla. Det är en normal funktion i aggregatet.

### Det samlas vatten på botten av ventilationsaggregatet, eller det hörs ett visslande ljud från aggregatet.

Det vatten som finns i frånluften kondenseras på värmeväxlarens lameller under uppvärmningsperioden och rinner ned i ventilationssaggregatets botten. Det finns en dränering i ventilationsaggregatets botten med en slang som har vattenlås. Det samlas vatten på botten om slangen är tilltäppt eller om slangen stiger efter vattenlåset. Ta bort igensättningar och kontrollera att vattnet rinner bort ur aggregatet genom att hålla vatten på botten med en vattenkanna. Det kan också samlas vatten på botten av aggregatet om det har installerats snett. Då måste aggregatet riktas upp. Se installationsanvisningens punkt 1.

Det kan även höras ett visslande ljud av strömmande luft från aggregatet. Den mest sannolika orsaken är att kondensvattenlåset har torkat. Häll vatten på botten i aggregatet tills vattenlåset fylls. Ett visslande ljud kan uppstå även om luckan inte är ordentligt stängd. Vrid snabblåsen på luckan så att märkskårona i låsen kommer mot varandra.

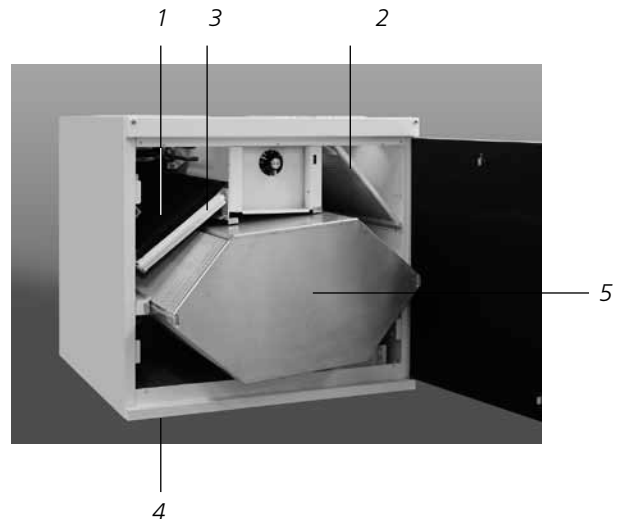
### Luften från tilluftsdonen är sval

Den elektriska luftvärmarens uppgift är att vid kall väderlek värma tilluften till den temperatur som har ställts på termostaten (rekommendation 15–20 °C). Kontrollera att termostaten på elboxens lock är rätt inställd. Luftvärmaren är skyddat mot överhettning med ett överhettningsskydd som bryter strömmen till luftvärmaren. Kvitтера med överhettningsskyddets återställningsknapp när luftvärmare har svalnat. Knappen finns ovanför aggregatets luftvärmaren och är märkt med en dekal. Om man märker ett knäpp när man trycker, har överhettningsskyddet återställts. Ta reda på överhettningens orsak. Det kan till exempel vara filtren, ytterväggsgallret eller änddonen som är tilltäppta, temperaturgivaren som inte sitter på plats i bakre väggen bredvid fläktarnas sugöppning. Andra eventuella orsaker kan vara att man har glömt temperaturtermostaten i läge noll eller förbigångsluckan för sommarventilation är öppen. Om det kommer varm luft från aggregatet men tilluften från luftdonen känns kall är anledning en dåligt värmeisolerad kanal.

# Underhållsanvisning

## HALVÅRSUNDERHÅLL

- Koppla bort aggregatet från elnätet.
- Öppna luckan till aggregatet, luckbrytaren stänger av aggregatet. Vänta 5 minuter, så att fläktarna hinner stanna och eventuella heta luftvärmare kallna.
- Ta ut **uteluftsfiltret (1)** (ovanför värmeväxlaren). Tvätta eller torka av det.
- Ta ut frånluftens **grovfilter G3 (2)** (ovanför värmeväxlaren) och dammsug det.
- Ta ut **finfiltret (3)** (ovanför värmeväxlaren) och dammsug det försiktigt.
- Rengör ytorna på insidan av aggregatet till exempel genom att dammsuga eller torka av dem.
- Häll vatten i aggregatets botten och kontrollera att vattnet rinner ut **genom kondensvattenavloppet (4)**.
- Torka av aggregatet ordentligt och sätt tillbaka värmeväxlaren med märkpilen uppåt.
- Sätt tillbaka filtren.
- Sätt tillbaka luckan och vänta tills fläktarna startar.



## ÅRSUNDERHÅLL

- Byte av filter.
- Ta ut **värmeväxlaren (5)** och skölj den med rinnande vatten eller tvätta med diskmedel. Låt värmeväxlarelementet torka.

## FÖRBIGÅNG AV VÄRMEÅTERVINNINGEN

Sommartid kan värmeåtervinningen förhindras, se Bruksanvisning, punkt 5. Eftervärmningstermostaten kan ställas på noll under sommarperioden.

Läs omsorgsfullt igenom bruksanvisningen.

Aggregattyp \_\_\_\_\_

Fabrikstestade funktioner:	Testare	Datum
Frostskydd värmeväxlare	-----	-----
Förbigång värmeåtervinning	-----	-----
Jordning	-----	-----
Isoleringsresistans	-----	-----
Läckström	-----	-----
Eftervärmning (och förvärmning)	-----	-----
Fläkthastigheter och tryck	-----	-----

### Underhåll och kontroller som årligen ska utföras av användaren

#### Filterbyte

Efter pollensäsongen ska bägge grovfiltren samt finfiltret för tilluften bytas ut.

#### Eftervärmningens funktion

I termostatsens minimiläge är luftvärmaren bortkopplat och luften över luftvärmaren känns inte varm. När termostaten vrids till varmare inställning hörs ett svagt ljud och luften ovanför luftvärmaren börjar värmas upp. Bedöm temperaturen över luftvärmaren vid den punkt där luftvärmaren spänningssätts och jämför med driftreglagets skala. Observera att värmen bara kan slås på när luckan är stängd.

**Rör inte vid luftvärmarens värmerör! Risk för brännskador!**

#### Kondensdräneringens funktion

Häll ungefär en halv liter vatten i aggregatets botten vid kondensvattenavloppet och kontrollera att vattenytan inte stiger över bottenstosens kant.

#### Ventilationssystemets inställning

Frånluftsflöde \_\_\_\_\_ l/s  
Uteluftsflöde \_\_\_\_\_ l/s  
Tilluft från tilluftsdon \_\_\_\_\_ l/s

Utförd av: \_\_\_\_\_ Datum: \_\_\_\_\_

#### Drifttagning av ventilationssystem

Utförd av: \_\_\_\_\_ Datum: \_\_\_\_\_

# Underhållsdagbok

Drifttagningsdatum .....

Årligt underhåll: Byte av filter

- ..... Kondensdränering, kontroll
- ..... Förbigång värmeåtervinning, kontroll
- ..... Eftervärmningens funktion, kontroll
- ..... Värmeväxlarens renhet, kontroll
- ..... Fläktarnas renhet, kontroll

Årligt underhåll: Byte av filter

- ..... Kondensdränering, kontroll
- ..... Förbigång värmeåtervinning, kontroll
- ..... Eftervärmningens funktion, kontroll
- ..... Värmeväxlarens renhet, kontroll
- ..... Fläktarnas renhet, kontroll

Årligt underhåll: Byte av filter

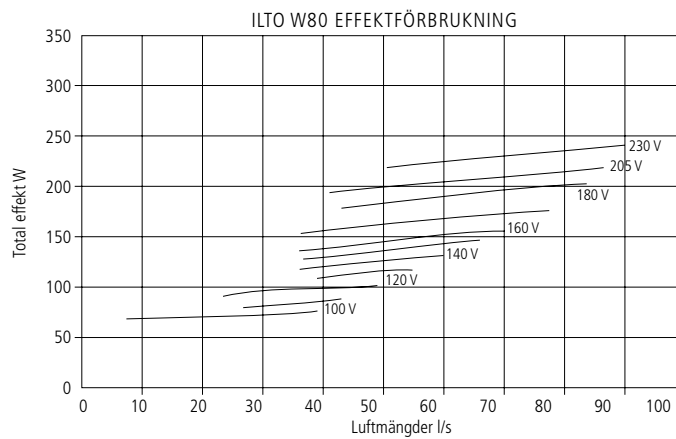
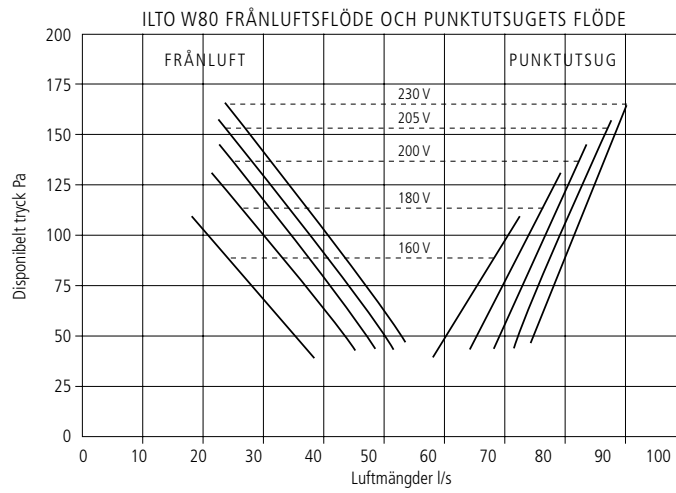
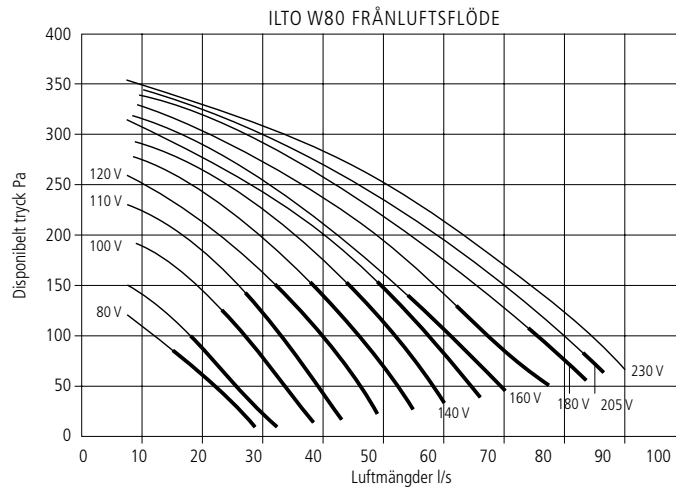
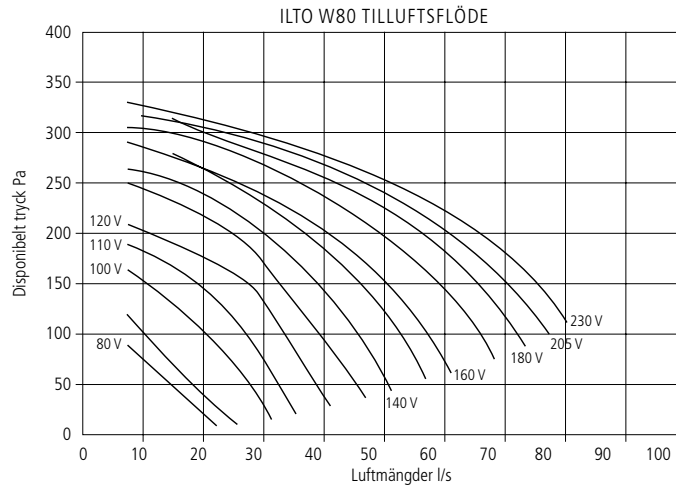
- ..... Kondensdränering, kontroll
- ..... Förbigång värmeåtervinning, kontroll
- ..... Eftervärmningens funktion, kontroll
- ..... Värmeväxlarens renhet, kontroll
- ..... Fläktarnas renhet, kontroll

Årligt underhåll: Byte av filter

- ..... Kondensdränering, kontroll
- ..... Förbigång värmeåtervinning, kontroll
- ..... Eftervärmningens funktion, kontroll
- ..... Värmeväxlarens renhet, kontroll
- ..... Fläktarnas renhet, kontroll

Årligt underhåll: Byte av filter

- ..... Kondensdränering, kontroll
- ..... Förbigång värmeåtervinning, kontroll
- ..... Eftervärmningens funktion, kontroll
- ..... Värmeväxlarens renhet, kontroll
- ..... Fläktarnas renhet, kontroll



# Ljudtekniska prestanda

## Ljudeffektnivå i tilluftskanalen

Kanaldiameter Ø 125 mm

Styrspänning	V	60	80	100	120	140	160	180	230
Luftflöde	l/s	19	28	39	49	60	67	71	79
L <sub>W63</sub>	dB	66,1	72,4	76,1	78,8	83,4	83,2	85,3	89,0
L <sub>W125</sub>	dB	52,8	59,9	65,1	71,5	73,4	79,9	75,4	76,6
L <sub>W250</sub>	dB	47,0	54,1	59,3	65,2	68,7	70,3	71,9	73,4
L <sub>W500</sub>	dB	40,0	47,7	52,5	57,4	61,3	63,3	65,1	67,2
L <sub>W1000</sub>	dB	35,6	45,7	52,6	57,5	59,5	61,1	62,2	63,3
L <sub>W2000</sub>	dB	26,1	36,8	42,4	48,1	51,8	55,7	57,6	59,5
L <sub>W4000</sub>	dB	15,0	30,1	38,3	44,5	47,6	50,2	51,8	53,5
L <sub>W8000</sub>	dB	*	*	21,6	33,1	38,2	42,0	44,0	46,2
L <sub>W</sub>	dB	66,3	72,7	76,5	79,7	84,0	84,0	85,9	90,2
L <sub>WA</sub>	dB(A)	44	52	57	62	65	67	69	70

\*det alstrade ljudet är inte högre än bakgrundsbullret.

## Ljudeffektnivå i frånluftskanalen

Kanaldiameter Ø 125 mm. Vinterläge (värmeväxlarens förbigång stängd på frånluftssidan).

Styrspänning	V	60	80	100	120	140	160	180	230
Luftflöde	l/s	23	32	42	54	62	73	77	87
L <sub>W63</sub>	dB	45,3	53,5	60,0	61,6	66,2	69,1	71,0	73,3
L <sub>W125</sub>	dB	44,0	49,8	57,0	58,7	61,5	65,0	65,8	67,3
L <sub>W250</sub>	dB	38,1	45,0	51,6	55,6	57,8	62,1	61,7	65,6
L <sub>W500</sub>	dB	27,8	35,4	42,2	45,4	48,0	50,6	53,0	54,7
L <sub>W1000</sub>	dB	19,0	26,6	32,8	36,8	39,0	41,5	42,9	44,6
L <sub>W2000</sub>	dB	*	18,5	24,1	27,0	30,1	33,0	34,9	37,1
L <sub>W4000</sub>	dB	*	*	16,3	21,3	24,8	27,3	29,1	31,1
L <sub>W8000</sub>	dB	*	*	*	*	*	*	*	19,0
L <sub>W</sub>	dB	48,2	55,5	62,2	64,1	68,0	71,2	72,6	74,9
L <sub>WA</sub>	dB(A)	32	39	46	49	52	55	56	59

\*det alstrade ljudet är inte högre än bakgrundsbullret.

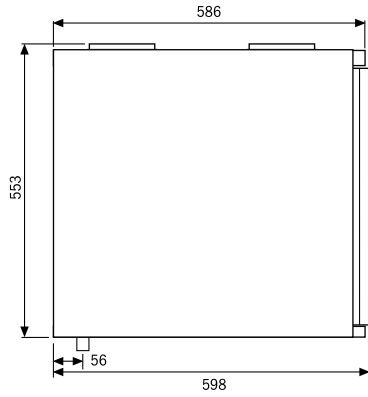
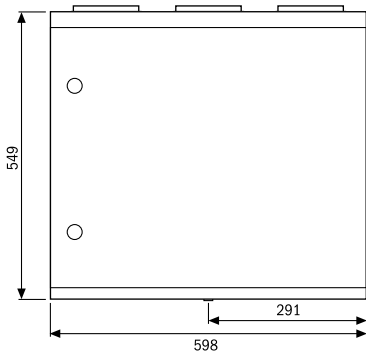
## Ljudnivå genom höljet ut i rummet

Styrspänning	V	60	80	100	120	140	160	180	230
Luftflöde (tilluft/frånluft)	l/s	19/21	29/31	40/43	51/55	61/67	69/77	75/84	84/94
L <sub>W63</sub>	dB	33,5	40,5	45,3	48,0	52,4	53,9	55,3	56,6
L <sub>W125</sub>	dB	35,8	43,8	48,7	52,5	55,1	56,7	57,2	58,8
L <sub>W250</sub>	dB	27,5	33,7	39,0	43,9	46,6	49,4	50,8	53,5
L <sub>W500</sub>	dB	13,8	23,2	28,5	32,1	35,3	37,9	39,8	41,7
L <sub>W1000</sub>	dB	15,7	23,3	29,2	33,5	36,3	38,6	39,6	41,1
L <sub>W2000</sub>	dB	16,6	22,5	26,0	29,4	32,5	35,2	36,9	39,0
L <sub>W4000</sub>	dB	*	*	*	17,2	19,8	23,6	26,1	28,1
L <sub>W8000</sub>	dB	*	*	*	*	*	*	*	*
L <sub>W</sub>	dB	38,3	45,8	50,7	54,3	57,5	59,1	60,0	61,7
L <sub>WA</sub>	dB(A)	24	32	37	41	43	46	47	49
L <sub>pA</sub>	dB(A)	20	28	33	37	39	42	43	45

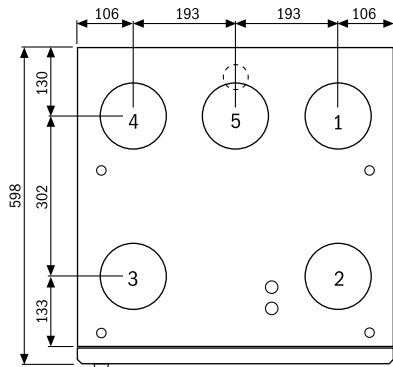
\*det alstrade ljudet är inte högre än bakgrundsbullret



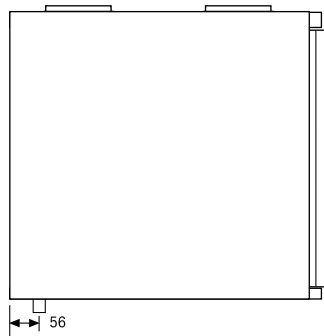
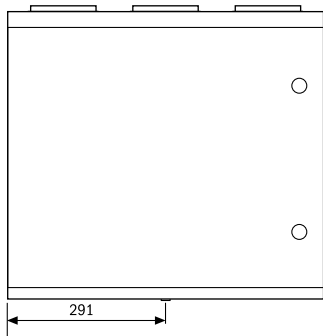
# Mått för ILTO W80



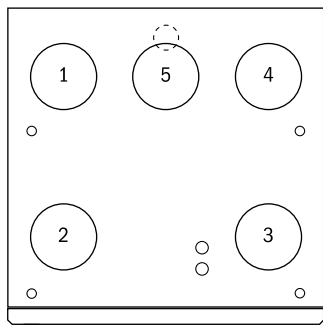
ILTO W80 L



1. Tilluft till bostaden Ø 125
2. Frånluft från bostaden Ø 125
3. Utluft till aggregatet Ø 125
4. Avluft ut Ø 125
5. Separat frånluft Ø 125



ILTO W80 R



# Garantivillkor

## GARANTIGIVARE

### Swegon ILTO Oy

Asessorinkatu 10, 20780 S:t KARINS.

## GARANTITID

Produkten har två (2) års garanti räknat från inköpsdagen.

## GARANTINS OMFATTNING

Garantin omfattar under garantitiden uppkomna fel som anmäls till tillverkaren eller konstaterats av garantigivaren eller garantigivarens företrädare, och som avser konstruktions-, tillverknings- eller materialfel samt följdfel som uppkommit på själva produkten. De ovannämnda felen åtgärdas genom att produkten görs funktionsduglig.

## ALLMÄNNA GARANTIBEGRÄNSNINGAR

Garantigivarens ansvar är begränsat enligt dessa garantivillkor och garantin täcker inte egendoms- eller personsador. Muntliga löften utöver detta garantiavtal är inte bindande för garantigivaren.

## BEGRÄNSNINGAR I GARANTIANSVAR

Denna garanti ges under förutsättning att produkten används på normalt sätt eller under jämförbara omständigheter för avsett ändamål, och att anvisningarna för användning följs.

Garantin omfattar inte fel som orsakats av:

- transport av produkten
- vårdslös användning eller överbelastning av produkten
- underlåtenhet att följa anvisningar gällande installation, drift, underhåll och skötsel
- felaktig installation av produkten eller felaktig placering på användningsplatsen
- omständigheter som inte beror på garantigivaren, såsom för stora spänningsvariationer, åsknedslag och brand eller andra olycksfall
- reparationer, underhåll eller konstruktionsändringar som gjorts av icke auktoriserad part
- garantin omfattar inte heller ur funktionssynpunkt betydelselösa fel, t ex repor på ytan
- delar, som genom hantering eller normalt slitage är utsatta för större felrisk än normalt, till exempel lampor, glas-, porslins-, pappers- och plastdelar samt säkringar omfattas inte av garantin
- garantin omfattar inte inställningar, information om användning, skötsel, service eller rengöring som normalt beskrivs i anvisningarna för användning eller arbeten som orsakas av att användaren uraktlåtigt beakta varnings- eller installationsanvisningar, eller utredning av sådant

## DEBITERINGAR UNDER GARANTITIDEN

Den auktoriserade servicepartnern debiterar inte kunden för reparationer, utbytta delar, reparationsarbeten, för reparationen nödvändiga transporter eller resekostnader som faller inom garantin.

Detta förutsätter dock att:

- de defekta delarna överlämnas till den auktoriserade servicepartnern
- reparationen påbörjas och arbetet utförs under normal arbetstid. För brådskande reparationer, eller reparationer som utförs utanför normal arbetstid, har den auktoriserade servicepartnern rätt att debitera extra kostnader. Om felet kan orsaka risk för hälsa eller avsevärda ekonomiska skador repareras dock felet omedelbart utan extra debitering
- att man för reparation av produkten eller utbyte av felaktiga delar kan använda servicebil eller allmänna trafikmedel som går enligt tidtabell (som allmänna trafikmedel betraktas inte båtar, flygplan eller snöfordon)
- demonterings- och monteringskostnader för utrustning som är fast monterad på användningsplatsen inte kan anses vara onormala

## ÅTGÄRDER NÄR FEL UPPTÄCKS

När ett fel upptäcks ska kunden utan dröjsmål anmäla det till tillverkaren eller till auktoriserad servicepartner. Ange vilken produkt (produktmodell, typbeteckning i garantikortet eller på typskylten, serienummer) det gäller, felets typ så noggrant som möjligt, samt de omständigheter under vilket felet uppstått. Om det finns risk för att aggregatet orsakar följdsador i miljön, ska det stoppas omedelbart. En förutsättning för att garantin ska gälla är att tillverkaren eller tillverkarens representant före reparation får tillfälle att besikta de fel som anges i garantianspråket. En förutsättning för garantireparation är också att kunden på ett tillfredställande sätt kan visa att garantin är giltig (= inköpskvitto). Efter att garantitiden gått ut är garantianspråk, som inte gjorts skriftligen före garantitidens utgång, inte giltiga.

1. The ILTO W80 can be mounted either on a wall by means of a separate mounting plate or in the ceiling via a ceiling mounting bracket. To make the unit lighter to lift, remove the plate heat exchanger. Install the ILTO W80 as close to the wall or ceiling as possible. Insulate the space between the unit and the wall/ceiling to prevent sound transmission from the back of the unit to the wall.

## Wall mounting

Fix the mounting plate to the wall with the screw in the middle of the upper edge. Tighten the plate horizontally by fixing a screw in the slot along the bottom. Finally, fix the plate to the wall with four screws along the upper edge.

Mount the ILTO W80 on the mounting plate so that the fastenings on the plate slide into the slots in the back of the unit along the upper edge. Then push the ILTO W80 unit on top of the rim along the lower edge, and, if necessary, adjust the tilt by using the two pads on the bottom edge of the plate. Finally, fix the ILTO W80 in place by its casing with two screws.

## Installation of the ceiling mounting bracket

Use four M8 threading bars to fix the ceiling mounting bracket to the ceiling anchors so that at least three bars are in the corners of the mounting bracket. To avoid duct clashes, one bar may be fixed in the hole next to the corner. Thread nuts into the bars so that the upper side of the mounting bracket rests on them horizontally. Use the selected holes to bring the mounting bracket against the nuts, and fix it in place with nuts under the bracket. The ends of the threaded bars may protrude through the mounting bracket plate by a maximum of 3 cm; otherwise, they come into contact with the top of the ILTO W80.

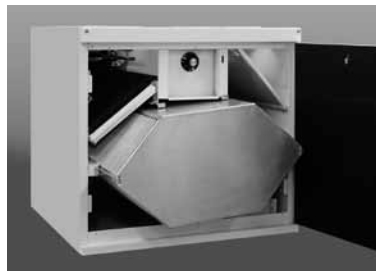
**NOTE: The tips of the mounting hooks must point backwards.**

**NOTE: Leave the lower edge of the mounting bracket approximately 15 mm from the ceiling. Install any cornice strips around the bracket only after installing the ILTO W80.**

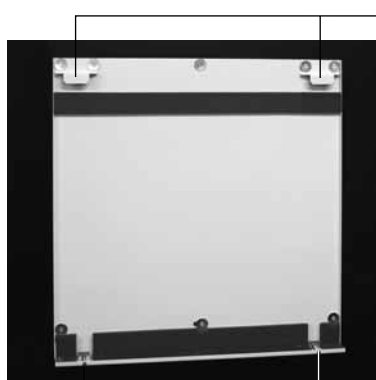
## Installation of the ILTO W80 in the ceiling mounting bracket

Open the two screws along the top edge of the ILTO W80 unit until their heads protrude by approximately 2 cm. Mount the ILTO W80 on the mounting bracket such that all four fixing hooks slide into the slots along the top of the unit. Each mount has two hooks. The purpose of the lower set of hooks is to fix the unit in place, to make it easier to connect ducts and electrical connections. Once the ILTO W80 is connected to the ducts and electrical cables have been attached, move the unit to the upper hooks. When the upper hooks lock, the screws along the top front edge of the unit pop up. Secure the ILTO W80 in place by tightening these screws suitably.

2. Use a fairly rigid hose of at least 12 mm thickness to drain condensed water into a floor drain, a water trap in a sink, or similar. Do not connect the unit's drainage hose directly to the sewer system. Install the water trap created by looping the attached hose vertically,



Remove the plate heat exchanger for mounting.



Upper mounting fastenings

Tilt adjustment



Attach the ILTO W80 to the mounting bracket by its casing.

and fill it with water. Attach the hose to the water drainage connector (3/8" external thread) on the bottom of the unit. The hose must have no other water trap or horizontal draught. The height of backwater for the water trap should be at least 10 cm.

3. The air ducts are installed in the attic or in the ceiling (behind ceiling panels). In unheated spaces, use 10 cm of mineral wool, for example, to insulate the ducts. In heated spaces, also use a vapour barrier for the outside air vent and exhaust air vent leading outside (e.g., plastic sheeting on top of the insulation). The outside air intake should be located under the eaves or on the wall. Use ILTO roof flashing in installation of the exhaust air vent, to minimise pressure loss. Remove the insect screen from the louvres because it easily becomes clogged. The weight of the air ducts must not rest on the unit. Install supports so that the weight of the ducts rests on other structures. Also prevent sound transmission between ducts and structures with a strip of mineral wool between the rafters and the ducts and between the ducts and the mounting noose. Securely soundproof the upper portion of the unit, down to the dampers, with mineral wool (the duct is a sound source).

4. The use of a filler plate to ensure proper insulation of the vapour barrier is recommended. A filler plate prevents moisture from reaching the ceiling insulation and the attic air from entering the living quarters. Cut an opening of approximately 10 mm in the collar of the filler plate for the connections. Screw the plate to the ceiling via the holes along the sides. Ensure that the plate is positioned correctly (the front and back are longer than the sides). Either fasten the vapour barrier between the filler plate and the structure or tape it securely to the filler plate.

5. The unit's main switch is an independent on/off switch or, if the unit is controlled from the cooker hood, the fuse.

6. The current through the step-down transformer can be used to control the rotation speed of the intake fan in relation to the outlet fan.



Open the screws in front by approx. 2 cm.



ILTO W80 raised on the lower hooks.



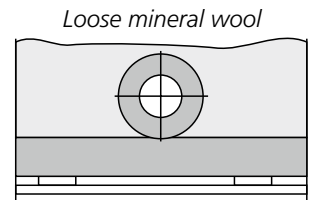
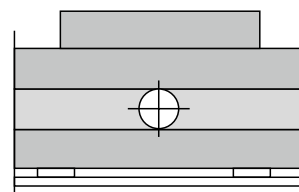
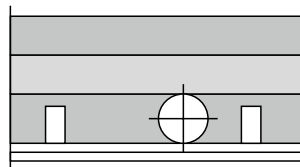
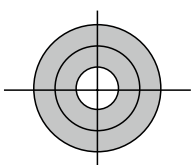
Fix the ILTO W80 in place by tightening the screws in front.

**NOTE: Electrical connections must be installed by a certified electrician. The current phase for the unit must be at least 100 V.**

Detach by pulling the plug of the reheater thermostat from the electrical box. Open the three screws in the front panel of the box and remove the cover plate. Open the four screws in the bottom of the box and remove the bottom plate. To change the control voltage of the supply air fan, move the phase-regulating connection to the outlet of your choice (90 %, 80 %, 70 %, or 60 %). Assemble the electrical box by reattaching first the bottom plate and then the front cover plate. Finish by reinserting the plug of the reheater thermostat.

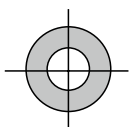
## Duct insulation

Ducts in an unheated space:  
Insulation of mineral wool,  
thickness 100 mm or similar.



Outside duct and exhaust air duct in a heated space.

Insulation: mineral wool, thickness 50 mm.  
Covered with plastic that is taped airtight as a vapour barrier.

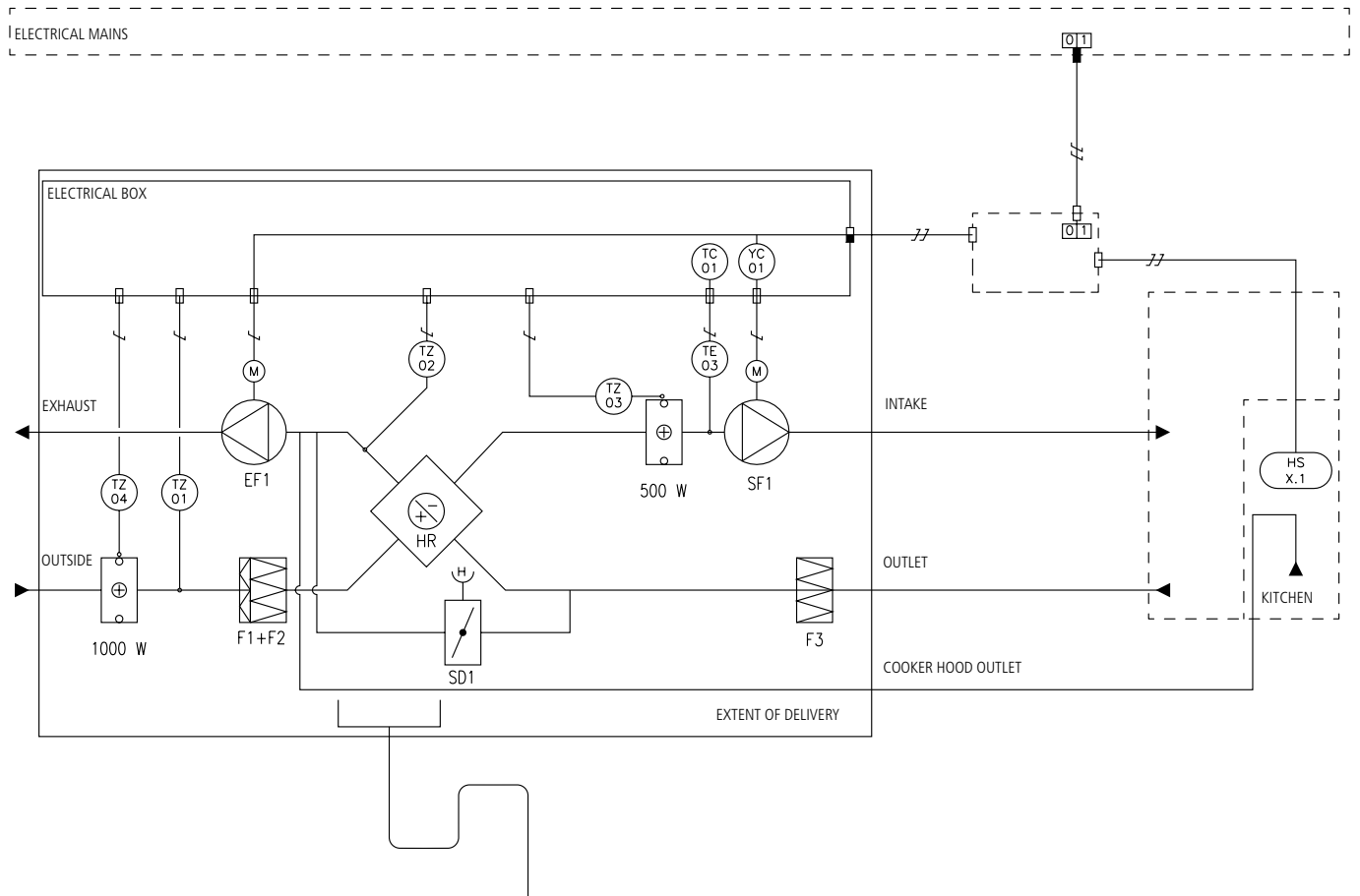


Indoor warm intake and outlet ducts do not have to be insulated.

Do not install the horizontal portion of the outside air duct in the roof insulation, in order to avoid condensation on the cold duct in the event of a leak in the vapour barrier opening.

**Insulate the outside air duct with at least 100 mm of mineral wool**, so that any excessive heat in the attic in the summer does not heat the outside air led to the unit.

# Adjustment schematic



DEVICE LABELS	LABEL	EXPLANATION
TC01	TEMPERATURE CONTROL	Reheater thermostat / overtemperature shield
YC01	STEP-DOWN TRANSFORMER	Step-down transformer for the intake fan
TZ01	TEMPERATURE SENSOR	Ice protection thermostat
TZ02	TEMPERATURE SENSOR	Ice protection thermostat
TE03	TEMPERATURE SENSOR	Reheating temperature sensor
TZ03	OVERTEMPERATURE SHIELD	Manually reversible overtemperature shield
TZ04	OVERTEMPERATURE SHIELD	Automatic + manually reversible overtemperature shield
HSx.1	MANUAL TIMER	Regulation of the fan + hood flap

## OPERATION CONTROLS:

The unit is controlled through a separate transformer either with an independent switch or from the cooker hood. The rotation speed of the intake fan in relation to the outlet fan can be changed when necessary.

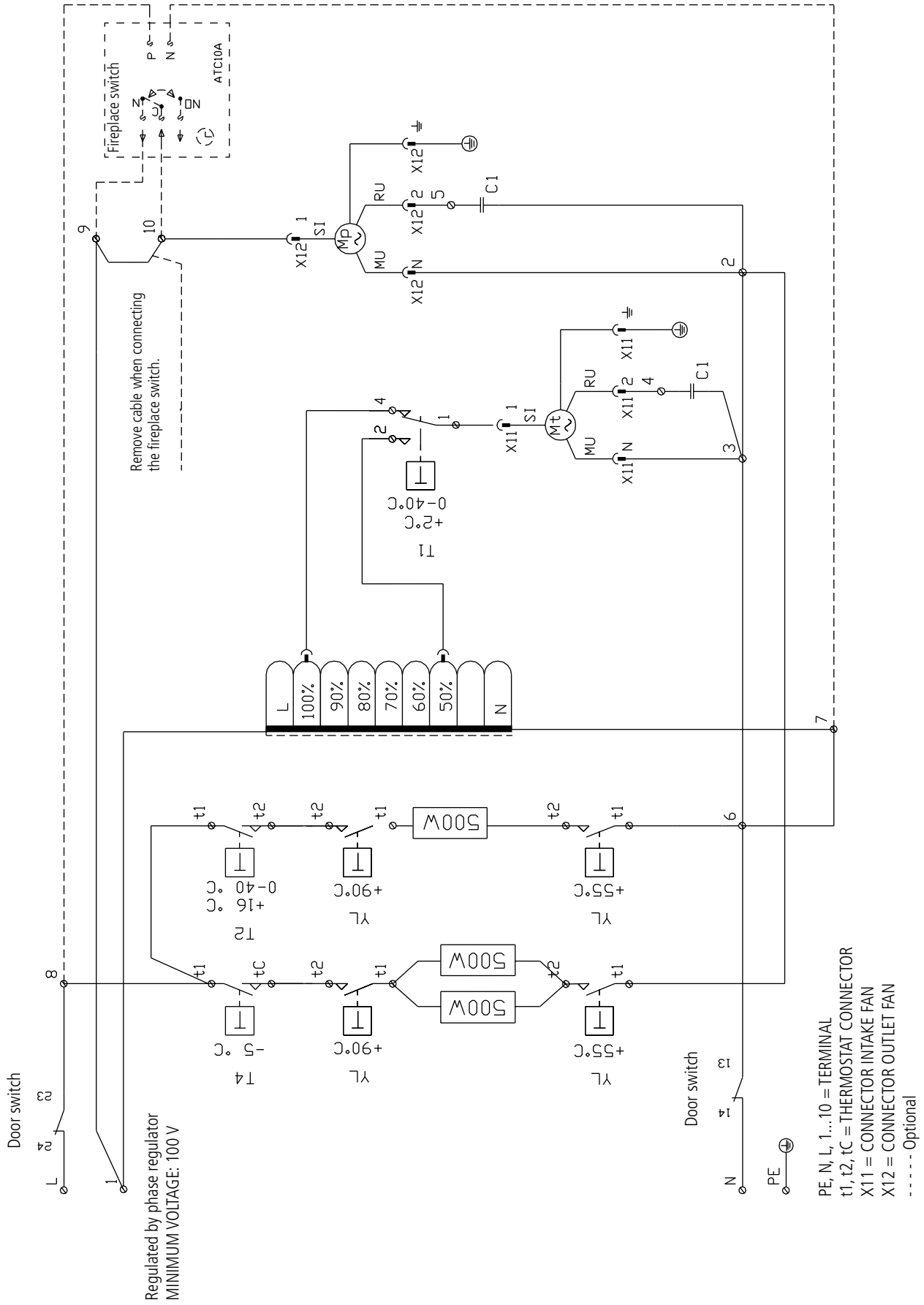
The temperature of the supply air is set from the front cover of the electrical box. If necessary, reheating can be switched off by setting the thermostat to 0. Summer use: In summer, the bypass hatch is open to direct outlet air past the heat exchanger.

- Overtemperature shield on the dropping resistor. The dropping resistor is equipped with overtemperature alarm (TZ04) (set[LR2] value: 90 °C).
- Overtemperature shield on the reheater. The reheater is equipped with an automatic overtemperature thermostat (TC01) and a manually reversible over temperature alarm (TZ03) (set value: 90 °C).
- The fans are equipped with an automatic overtemperature shield.

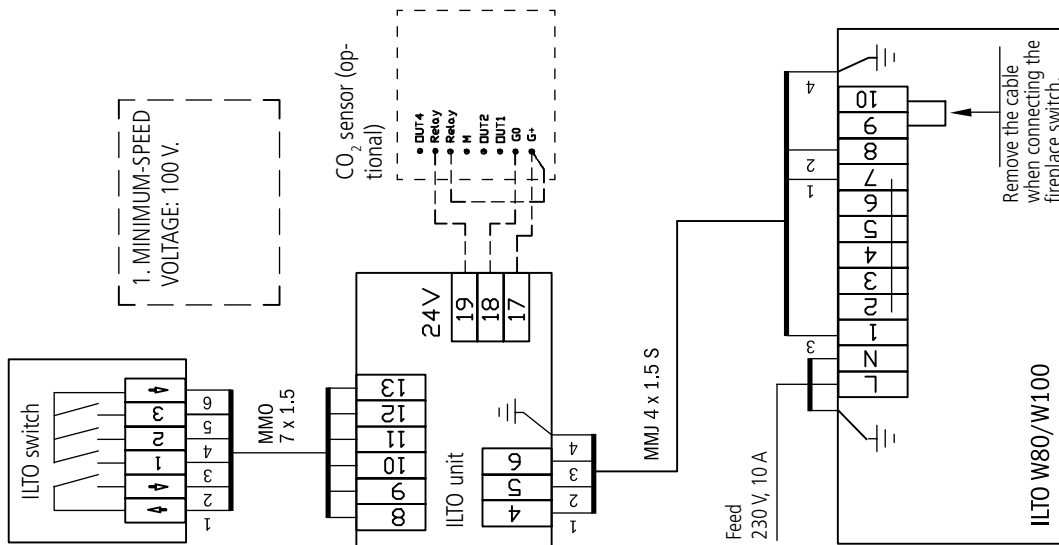
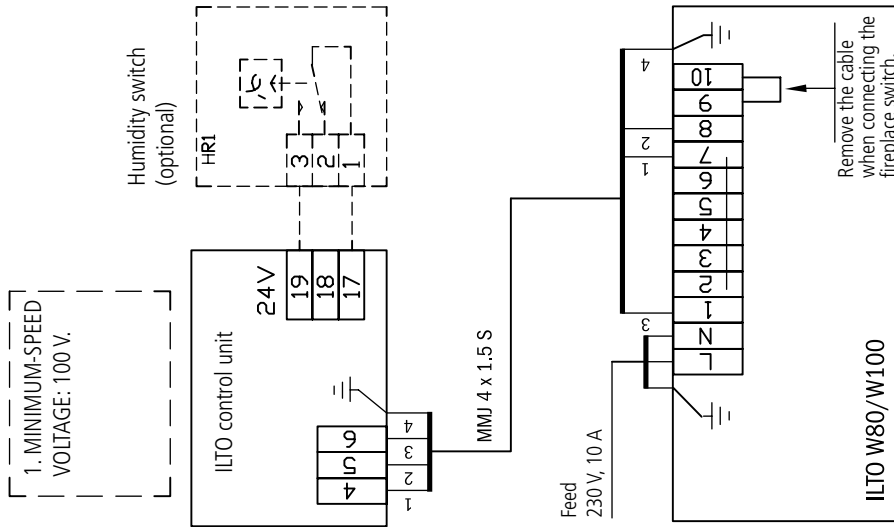
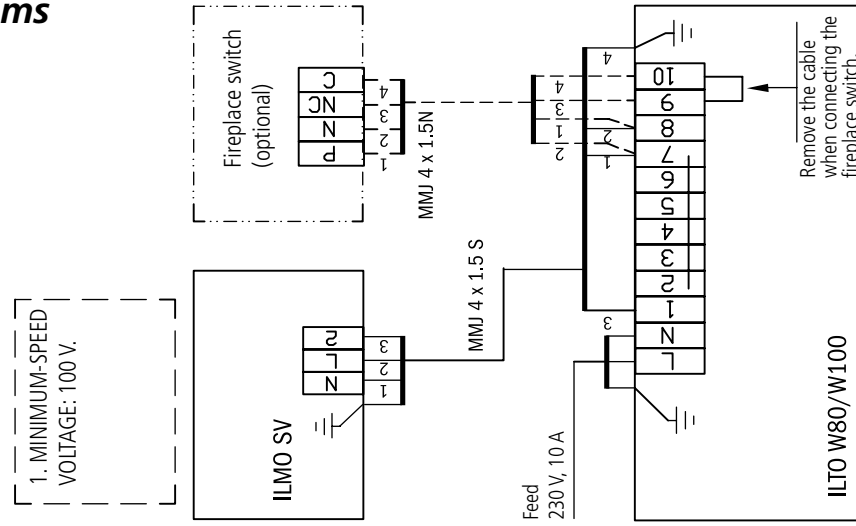
## IN THE EVENT OF EXCESSIVELY HIGH TEMPERATURE:

- If the manually reversible overtemperature shield (TZ04) of the dropping resistor issues an alarm, reset the alarm by using the switch above the reheater.
- If the manually reversible overtemperature shield (TZ03) of the reheater issues an alarm, reset the alarm by using the switch above the reheater.
- The automatic overtemperature shields of the fans are reset when the temperature falls under the limit value set.

# Circuit diagram, electrical reheater



# Connection diagrams



# Instructions for use

**Before switching on the unit, ensure that the system has been adjusted and that the unit, the filters, and the ducts are clean. Wait approximately five minutes after opening the cover for the reheater to cool down, in case it was switched on.**

**The ILTO W80 unit must not be used during construction work, in dusty conditions, or before the ducts have been insulated.**

1. The fan voltage selection switches are used to start the ILTO W80 A/C unit and to select the level of air conditioning desired. The switch can be set to 1 = away, 2 = normal, or 3 = boost.

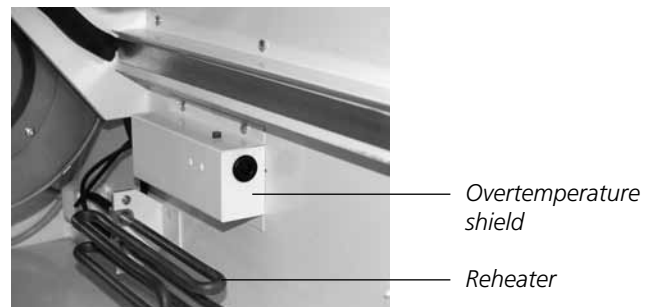
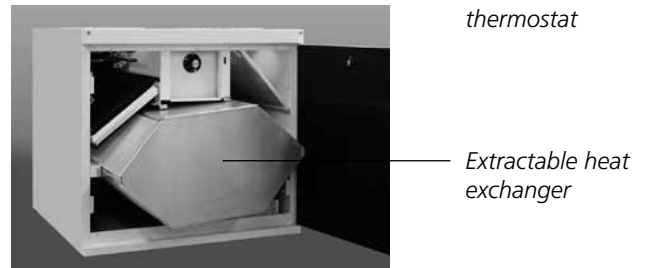
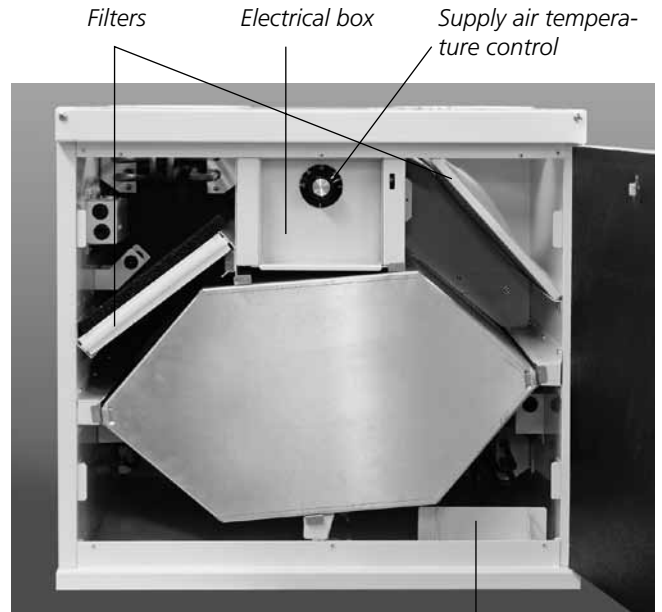
2. Open the unit's access hatch by unscrewing the quick-release fasteners with a flathead screwdriver.

3. Set the reheater thermostat to 15–20 °C (reheating is required when the temperature of the supply air is less than 15 °C). Fine-tune reheating by measuring the temperature from the furthest supply valve when it is very cold outside. The supply air temperature should be above 15 °C because colder air may cause a sensation of draught. The temperature control is located on the lid of the unit's electrical box inside the unit.

4. In the event of a fault, the overtemperature shield of the reheater switches it off. The overtemperature shield turning off is always a sign of an operation error, and its cause must be determined. Overheating is confirmed by pressing the reset button of the overtemperature shield. This labelled button is located above the electrical heaters.

5. Heat exchanger bypass is a built-in feature to prevent heat recovery on hot summer days. To use the bypass feature, open the bypass duct hatch in the exhaust air chamber by pulling it in the direction of the unit's access hatch. Also the reheater thermostat is removed from use by turning the dial anticlockwise as far as it will go. When heating is required again, close the bypass hatch.

6. Freeze protection for the ILTO W80 unit's heat exchanger is an automatic double-acting thermostat that switches on the dropping resistors and switches them off again when a pre-set value is exceeded. If the dropping resistor does not function efficiently enough to prevent frost, the supply air fan works at half power until the exhaust air has heated the heat exchanger far enough above the frosting point.





7. The unit's fans can be removed for cleaning or replacing. Clean the fan blades by gently brushing them. To detach the fans, first remove the heat exchanger and the fine filter. Then detach the plug connectors of the fans (note the small bolt at the side of the connector) and unscrew the locking bolts from the internal wall next to the fans. The heads of the screws holding the exhaust air fan in place can be found by removing some insulation material. Detach the fixings and tilt the back of the fan toward the back wall until the fan comes loose from its rear bracket. Then turn the fan sideways and extract it from the unit. Be careful not to break the electrical insulation.

To reinstall the fans, insert them and turn them until they are near their final location. Tilt the lower part of the fan toward the back wall and slide the exit of the fan toward the rear bracket along the side wall. Straighten the fan. Insert the locking bolt through the hatch in the internal wall and use two screws to fix it to the internal wall. Connect the plug connectors and reinstall the heat exchanger and fine filter.

**NOTE: You should check that the supply air fan cable is not in contact with the reheater.**

*Fan locking bolt*



## Control Options

### ILTO switch

A three-speed switch that fits in an electrical socket. Optional stop position or continuous operation.



### ILTO unit

Encased transformer with an ILTO switch for selecting three of the 16 available fan speeds; it fits in a recessed electrical socket.



### ILTO control unit

Encased transformer with an operation indicator light and a switch for selecting three of the available 16 fan speeds and a stop position.



ILTO control units also include a protective voltage transformer and a relay for connecting low-voltage control units such as a moisture switch, CO<sub>2</sub> sensor, or presence detector.

### Control hood

The ILTO W80 can also be operated with Swegon ILTO control hoods.

- ILMO control hood
- INTELLE control hood
- ILKKA control module

## Optional auxiliary devices

**Auxiliary devices are connected to the ILTO unit.**

**They must be installed by a certified electrician only.**

### Moisture switch

When the relative humidity exceeds the value set for the hygostat (moisture switch), the unit's operation intensifies.

### CO<sub>2</sub> concentration switch

When the amount of CO<sub>2</sub> increases, the CO<sub>2</sub> sensor switches the fans to boost speed.

### Presence detector switch

Motion detectors can be used to boost air conditioning when there are people in the residence and to use a reduced speed when the residence is unoccupied.

### Timer switch

The week/day timer can boost air conditioning at certain times – during office hours, for example.

### Boost timer

The boost timer can be set to intensify air conditioning for a certain time (15 min / 30 min / 60 min / 120 min / 240 min / 480 min).

### DDC control module

A transformer switch with eight fan voltage selections, two of which can be remotely operated. Reports status for remote access.

## **Troubleshooting**

### **The intake fan changes speed.**

The freeze protection system halves the speed of the intake fan in temperatures below freezing. This is a characteristic of the device.

### **Water pools in the unit or the unit makes a whistling noise.**

Water from the humid exhaust air condenses on the fins of the heat exchanger during summer and drips down to the bottom of the unit. The unit has a drainage connection with a water trap for draining the water. Water collects in the unit if the hose is blocked or if the water travels upward after the water trap. Remove any blockage and then pour a pitcher of water on the bottom of the casing to ensure that it drains. Water may also pool if the unit is not installed completely horizontally. In this case, straighten the unit; see the installation instructions, section 1.

The unit may also make a whistling sound because of an air leak. The most likely reason is that the drainage water trap has dried out. Pour water into the unit until the water trap fills. The whistling noise may also be caused by an incompletely closed hatch. Tighten the quick-release fasteners so that the lock grooves meet.

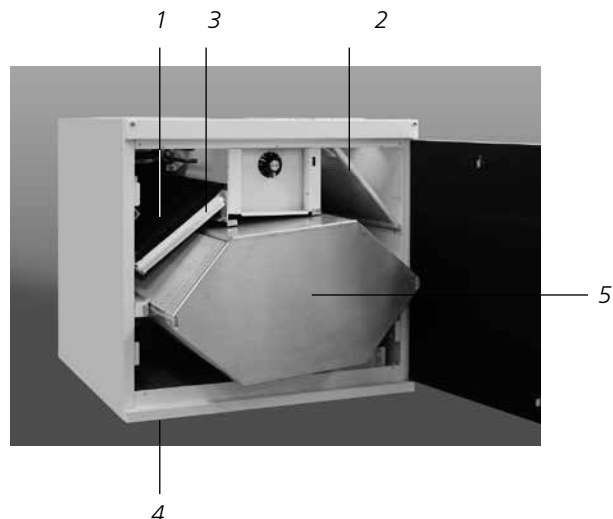
### **The air from the valves is cool.**

The purpose of reheating is to warm intake air during winter to a temperature thermostatically set (15...20 °C recommended). Ensure that the thermostat on the lid of the electrical box is installed correctly. The reheater is protected against overheating with an overtemperature shield, which switches the heater off as necessary. Once the heaters have cooled, press the reset button on the overtemperature shield. This labelled button is located above the electrical heaters. A snap when the button is pressed indicates successful acknowledgement of the alarm. Determine the cause of the overheating, such as blockage in filters, outdoor louvres, or terminals, or the temperature sensor not being in its place by the intake in the back wall. Other possibilities include the thermostat being left in the 0 position or the summer bypass hatch being open. If the air leaving the unit is warm but the air from the terminal seems cool, the ducts have not been insulated properly.

# Instructions for maintenance

## APPROXIMATELY EVERY SIX MONTHS

- Disconnect the unit from the mains.
- Open the hatch, and the door switch switches off power. Wait five minutes to allow the fans to stop and to let any hot heaters cool down.
- Remove **the outside air filter (1)**. (above the changer). Wash or wipe it down.
- Remove exhaust air **coarse mesh filter G3 (2)** (above the changer), and dust or vacuum-clean it.
- Remove **the fine filter (3)** (above the changer) and vacuum-clean it carefully.
- Clean the unit's interior surfaces – for example, by vacuuming them or wiping them down.
- Pour water into the unit and check that it drains **into the drainage connector (4)**.
- Dry the unit. Replace the changer, with the arrow pointing upwards.
- Reinstall the filters.
- Close the hatch and wait for the fans to start.



## ABOUT EVERY 12 MONTHS

- Change the filters.
- Remove **the plate heat exchanger (5)** and rinse it in running water, or wash with dishwashing liquid. Allow the element to dry.

## HEAT RECOVERY BYPASS

In summer, heat recovery can be prevented (see Instructions for Use, section 5). The reheater thermostat can be reinstalled for the winter.

Study the instructions carefully.

Machine type \_\_\_\_\_

**Factory-tested functions:**

**Tested by**   **Date**

freeze protection heat exchange cell	-----	-----
heat exchange bypass	-----	-----
earthing	-----	-----
insulation resistance	-----	-----
power leak	-----	-----
reheating (and preheating)	-----	-----
fan speeds and pressure	-----	-----

**Annual maintenance and check operations:**

**Change filters:**

After the pollen season, change both coarse mesh filters and the fine intake filter.

**Reheating function:**

At the minimum setting of the thermostat, the reheater is switched off and the air above it does not feel warm. Correspondingly, turning the thermostat causes a faint noise when the reheater starts and the air above the reheater begins to warm. Estimate the temperature above the reheater, and compare it to the scale on the operation dial. Note that the hatch must be closed before heating can be switched on.

**Do not touch the surface of the reheater: Danger of burns!**

**Drainage of condensed water:**

Pour approx. half a litre of water on the bottom of the unit, near the drainage connection, and check that the surface remains below the lip of the drain.

**Adjustment of the A/C system:**

Exhaust flow	_____	l/s
External air flow	_____	l/s
Intake from valves	_____	l/s

**Tested by:** \_\_\_\_\_ **Date:** \_\_\_\_\_

**Commissioning of the A/C system:**

**Tested by:** \_\_\_\_\_ **Date:** \_\_\_\_\_

## **Maintenance record**

**Commissioning date** .....

Annual servicing: change filters

- ..... check the drainage of condensed water
- ..... check the heat recovery bypass function
- ..... check the reheating function
- ..... ensure that the heat recovery cells are clean
- ..... ensure that the fans are clean

Annual servicing: change filters

- ..... check the drainage of condensed water
- ..... check the heat recovery bypass function
- ..... check the reheating function
- ..... ensure that the heat recovery cells are clean
- ..... ensure that the fans are clean

Annual servicing: change filters

- ..... check the drainage of condensed water
- ..... check the heat recovery bypass function
- ..... check the reheating function
- ..... ensure that the heat recovery cells are clean
- ..... ensure that the fans are clean

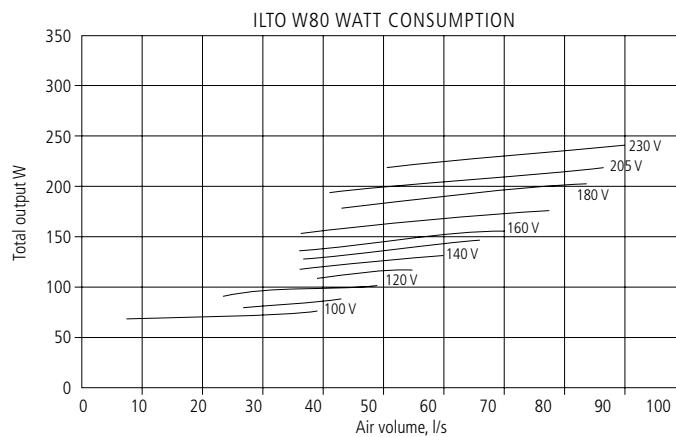
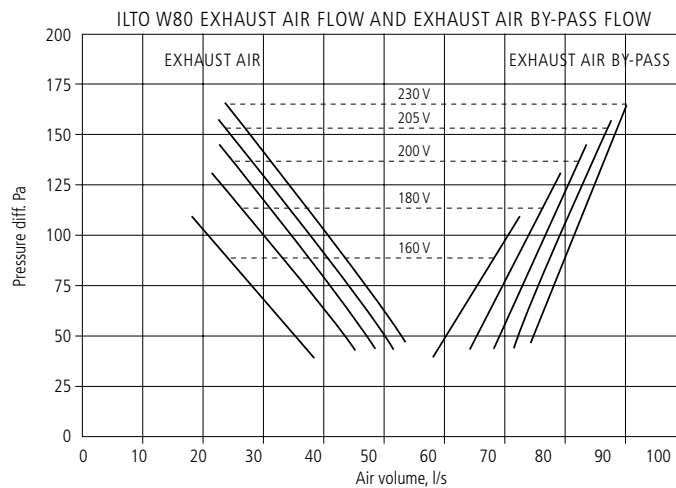
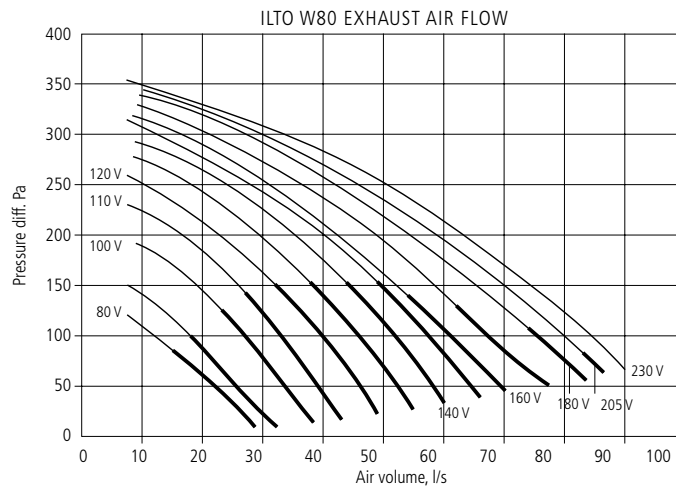
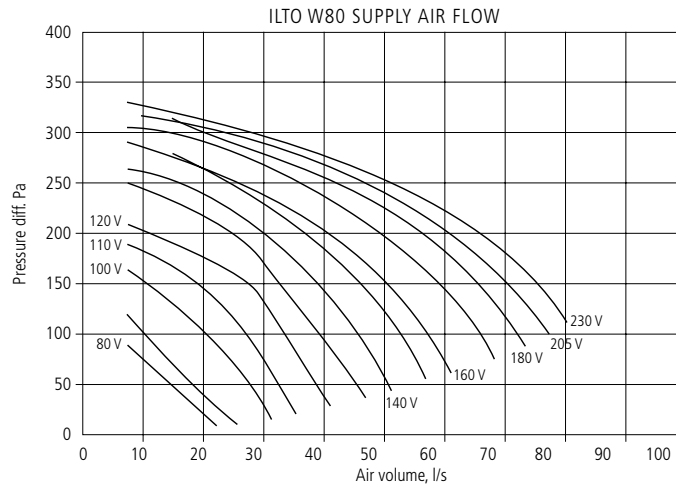
Annual servicing: change filters

- ..... check the drainage of condensed water
- ..... check the heat recovery bypass function
- ..... check the reheating function
- ..... ensure that the heat recovery cells are clean
- ..... ensure that the fans are clean

Annual servicing: change filters

- ..... check the drainage of condensed water
- ..... check the heat recovery bypass function
- ..... check the reheating function
- ..... ensure that the heat recovery cells are clean
- ..... ensure that the fans are clean

# Technical data



## Acoustic performance

### Sound power level in the supply air duct

Duct diameter  $\varnothing$  125 mm

Control voltage	V	60	80	100	120	140	160	180	230
Airflow	l/s	19	28	39	49	60	67	71	79
L <sub>W63</sub>	dB	66,1	72,4	76,1	78,8	83,4	83,2	85,3	89,0
L <sub>W125</sub>	dB	52,8	59,9	65,1	71,5	73,4	79,9	75,4	76,6
L <sub>W250</sub>	dB	47,0	54,1	59,3	65,2	68,7	70,3	71,9	73,4
L <sub>W500</sub>	dB	40,0	47,7	52,5	57,4	61,3	63,3	65,1	67,2
L <sub>W1000</sub>	dB	35,6	45,7	52,6	57,5	59,5	61,1	62,2	63,3
L <sub>W2000</sub>	dB	26,1	36,8	42,4	48,1	51,8	55,7	57,6	59,5
L <sub>W4000</sub>	dB	15,0	30,1	38,3	44,5	47,6	50,2	51,8	53,5
L <sub>W8000</sub>	dB	*	*	21,6	33,1	38,2	42,0	44,0	46,2
L <sub>W</sub>	dB	66,3	72,7	76,5	79,7	84,0	84,0	85,9	90,2
L <sub>WA</sub>	dB(A)	44	52	57	62	65	67	69	70

\*the generated sound is not higher than the background noise.

### Sound power level in the extract air duct

Duct diameter  $\varnothing$  125 mm. Winter setting (the heat exchanger bypass closed on the extract air side).

Control voltage	V	60	80	100	120	140	160	180	230
Airflow	l/s	23	32	42	54	62	73	77	87
L <sub>W63</sub>	dB	45,3	53,5	60,0	61,6	66,2	69,1	71,0	73,3
L <sub>W125</sub>	dB	44,0	49,8	57,0	58,7	61,5	65,0	65,8	67,3
L <sub>W250</sub>	dB	38,1	45,0	51,6	55,6	57,8	62,1	61,7	65,6
L <sub>W500</sub>	dB	27,8	35,4	42,2	45,4	48,0	50,6	53,0	54,7
L <sub>W1000</sub>	dB	19,0	26,6	32,8	36,8	39,0	41,5	42,9	44,6
L <sub>W2000</sub>	dB	*	18,5	24,1	27,0	30,1	33,0	34,9	37,1
L <sub>W4000</sub>	dB	*	*	16,3	21,3	24,8	27,3	29,1	31,1
L <sub>W8000</sub>	dB	*	*	*	*	*	*	*	19,0
L <sub>W</sub>	dB	48,2	55,5	62,2	64,1	68,0	71,2	72,6	74,9
L <sub>WA</sub>	dB(A)	32	39	46	49	52	55	56	59

\*the generated sound is not higher than the background noise.

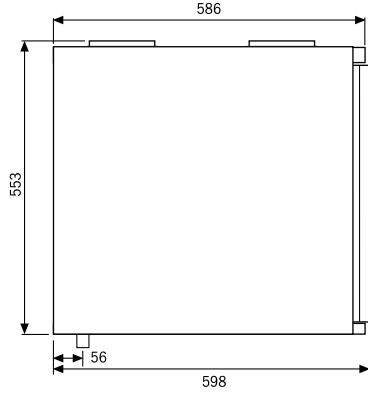
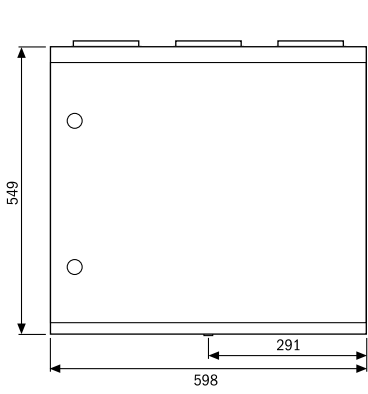
### Sound level through the casing and emitted out into the room

Control voltage	V	60	80	100	120	140	160	180	230
Airflow (supply air/extract air)	l/s	19/21	29/31	40/43	51/55	61/67	69/77	75/84	84/94
L <sub>W63</sub>	dB	33,5	40,5	45,3	48,0	52,4	53,9	55,3	56,6
L <sub>W125</sub>	dB	35,8	43,8	48,7	52,5	55,1	56,7	57,2	58,8
L <sub>W250</sub>	dB	27,5	33,7	39,0	43,9	46,6	49,4	50,8	53,5
L <sub>W500</sub>	dB	13,8	23,2	28,5	32,1	35,3	37,9	39,8	41,7
L <sub>W1000</sub>	dB	15,7	23,3	29,2	33,5	36,3	38,6	39,6	41,1
L <sub>W2000</sub>	dB	16,6	22,5	26,0	29,4	32,5	35,2	36,9	39,0
L <sub>W4000</sub>	dB	*	*	*	17,2	19,8	23,6	26,1	28,1
L <sub>W8000</sub>	dB	*	*	*	*	*	*	*	*
L <sub>W</sub>	dB	38,3	45,8	50,7	54,3	57,5	59,1	60,0	61,7
L <sub>WA</sub>	dB(A)	24	32	37	41	43	46	47	49
L <sub>pA</sub>	dB(A)	20	28	33	37	39	42	43	45

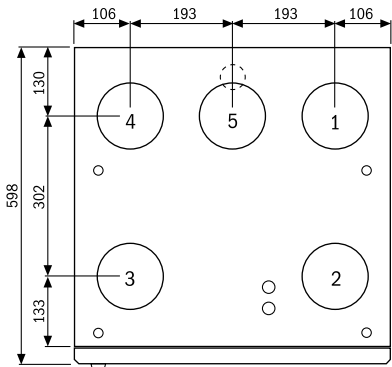
\*the generated sound is not higher than the background noise.



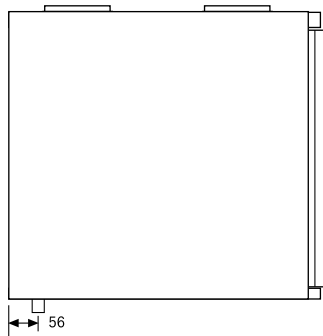
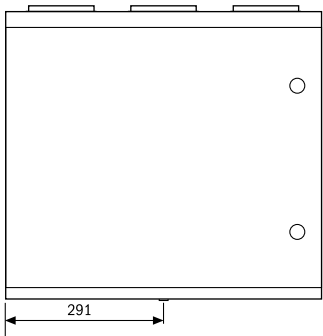
# ILTO W80 measurements



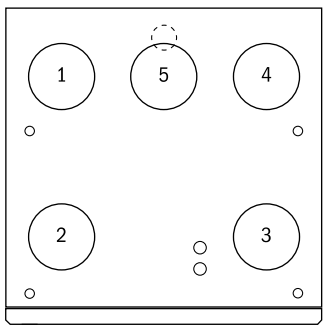
ILTO W80 L



- 1. Supply air for the residence  $\varnothing$  125
- 2. Outlet air from the residence  $\varnothing$  125
- 3. Outside air for the unit  $\varnothing$  125
- 4. Exhaust air outlet  $\varnothing$  125
- 5. Sectional outlet  $\varnothing$  125



ILTO W80 R



# ***Terms of guarantee***

## **GUARANTOR**

**Swegon ILTO Oy**

Asessorinkatu 10, FI-20780 KAARINA

## **GUARANTEE PERIOD**

The product has a guarantee period of two (2) years, from the date of purchase.

## **EXTENT OF GUARANTEE**

The guarantee covers all structural, manufacturing, and material faults, and any faults in the product itself caused by such faults, that have been reported to the guarantor and verified by the guarantor or an authorised party. Said faults will be corrected by restoring the unit to operative condition.

## **GENERAL LIMITATIONS OF GUARANTEE**

The guarantor's responsibility is limited by these terms of guarantee and does not cover material damages or personal injuries. Verbal promises that contradict the terms of guarantee are not binding on the guarantor.

## **LIMITATIONS OF GUARANTEE**

This guarantee applies only if the product is used normally or in comparable conditions for its intended purpose and in compliance with the instructions for operation.

The guarantee does not cover faults caused by any of the following:

- transportation
- negligence on the part of the operator or overloading of the product
- installation or operation contrary to instructions, or neglect or omission of maintenance or care
- faulty installation or placement
- factors beyond the control of the guarantor, such as excessive voltage variation, thunderstorms, fire, or other occurrences of loss
- repairs, maintenance, or alterations performed by parties not authorised by the guarantor

The guarantee also does not cover repairs that have no impact on the operation of the product, such as removal of surface scratches.

The guarantee does not cover parts that are easily breakable as a consequence of handling or natural wear, such as lamps, glass, ceramic, paper, and plastic parts and fuses.

The guarantee does not cover the normal adjustments; instructions for use; care, maintenance, and cleaning operations; or operations necessitated by negligence of safety precautions or installation instructions, or troubleshooting thereof.

## **CHARGES DURING THE GUARANTEE PERIOD**

Authorised maintenance is offered free for repairs or replacement parts, repair work, repair-related transportation, and travel insofar as these are covered by the guarantee.

However, the following conditions must be met:

- the faulty parts are delivered to an authorised maintenance site
- the repairs take place during normal working hours – the customer is liable for additional costs for urgent repairs or work executed outside normal working hours (faults with an associated risk of injury or notable material damages are, however, repaired urgently at no extra cost)

A service vehicle or public transportation (not including water, air, or snow transportation) can be used in the course of repairs or part replacement.

The guarantee covers the cost of detaching and reattaching a fixed product at the operating site.

## **ACTIONS IN THE EVENT OF FAILURE**

In the case of failure during the guarantee period, the customer must immediately notify the manufacturer or an authorised maintenance site. The customer must report the product concerned (product model and type, guarantee certificate or label, and serial number), the type of fault (described as accurately as possible), and the circumstances in which it occurred. The creation of additional harm to the environment because of the fault in the unit must be prevented immediately. A requirement for the guarantee's validity is the manufacturer or the manufacturer's representative being able to verify the damage prior to the repairs to be admitted under guarantee. The guarantee also requires that the customer be able to provide proof that the guarantee period has not ended (proof of purchase). After the guarantee period, reports made during that period are not admissible unless submitted in writing.



## ***Information about the ventilation unit***

Type/model:

---

Serial number:

---

Date of manufacture:

---

Quality control inspector:

---

**Swegon ILTO<sup>®</sup>**