

Swegon **CASA**® R120

Ilmanvaihtokone pyörivällä lämmönvaihtimella



- ▶ Ilmanvaihtokone alle 230 m² omakoti-, kerrostalo- ja vapaa-ajan asuntoihin. Kone on varustettu pyörivällä lämmönvaihtimella. Sopii myös saneerauskohteisiin.
- ▶ Maksimi ilmavirta 120 l/s.
- ▶ Lämpötilahyötysuhde noin 80 %.
- ▶ Vakiovarusteena 800 W jälkilämmitysvastus.
- ▶ Matala äänitaso.
- ▶ Asennetaan tekniseen tilaan, varastoon, kodinhoituhuoneeseen tms.
- ▶ Erillinen poistoilmayhde liesikupua varten, eikä poistoilma kulje lämmönvaihtimen läpi.
- ▶ Ohjaus erillisestä ohjauspaneelistä tai liesikuvusta.
- ▶ Premium-ohjaustekniikka.



Tekniset ominaisuudet

Yleistä

Swegon CASA R120 on erinomainen ilmanvaihtolaite asuntoihin ja muihin vastaaviin tiloihin. Siinä on pyörivä RECOeconomic-lämmönvaihdin tehokkaaseen lämmöntalteenottoon.

Kone on tarkoitettu asennettavaksi seinään mukana tulevan asennussarjan avulla. Myös kattoasennus on mahdollista erikseen saatavalla kattoasennustelineellä.

Vaippa

Vaippa on peltiä ja eristekerros solupolyeteeniä. Kone on jauhemaalattu ulkopuolelta valkoiseksi (RAL9016) samoin kuin saranoitu etuovi, joka on helppo avata tarkastuksen ja huollon ajaksi.

Puhaltimet

Koneessa on energiataloudelliset EC-tasavirtapuhaltimet, joiden sähkönkulutus on huomattavasti alhaisempi kuin vaihtovirtapuhaltimien. EC-puhaltimien etuna on, että niitä voidaan säätää portaattomasti ja hyötysuhde säilyy hyvänä myös matalilla kierroksilla. Sähkö- ja ohjaukskaapeleissa on pikaliittimet, ja puhaltimet voidaan tarvittaessa ottaa helposti pois koneesta.

Suodattimet

Ilmanvaihtolaitteessa on F7-hienosuodatin tuloilmalle ja poistoilmalle ja G3-karkeasuodatin poistoilmalle.

Lämmönvaihdin

Koneessa on Swegonin patentoima pyörivä RECOeconomic-lämmönvaihdin. Sen pyörässä olevat alumiiniset lamellit muodostavat useita ilmanvirtauskanavia. Lämpimällä poistoilmapuolella kanaviin varastoituva lämpö luovutetaan tuloilmapuolen kylmään ilmaan. Vaikka samat pinnat ovat kosketuksissa sekä poistoilmaan että tuloilmaan, riski hajujen siirtymiseen asunnossa on hyvin pieni.

Lämpötilahyötysuhde on noin 80 %. Pyörivä lämmönvaihdin ei normaalisti koskaan jäädy, ja korkea lämpötilahyötysuhde säilyy riippumatta ulkolämpötilasta. Lämmönvaihtimella on oma moottori.

Sähkö- ja ohjaukskaapeleissa on pikaliittimet, ja lämmönvaihdinpaketti voidaan tarvittaessa helposti ottaa pois koneesta.



Swegon CASA R120 etuovi avattuna.



Swegon CASA R120:n energiatehokas lämmönvaihdin.

Ohjausjärjestelmä

Yleistä

Ilmanvaihtolaitetta ohjataan vakiovarusteena olevasta Premium-ohjauspaneelista, josta asetuksia voidaan lukea ja muuttaa. Puhaltimia voidaan ohjata myös Premium-liesikuvun paneelista kolmella eri nopeudella.

Ohjaus Premium-ohjauspaneelista

Premium-ohjauspaneeli asennetaan vapaavalintaiseen paikkaan seinään upotettuun kojerasiaan tai pinta-asennuksena. Se liitetään koneen läheisyyteen tai 20 m:n modulaarikaapelilla toiseen paikkaan. Lisäksi voidaan asentaa lisäohjauspaneeli, jos halutaan, että laitetta voidaan ohjata useammasta kuin yhdestä paikasta.

Valittavat toiminnot

- **Käyttö.** Laite voidaan pysäyttää ja käynnistää.
- **Puhallinnopeus.** Laitteen puhaltimia voidaan säätää ja ohjata viiteen eri nopeuteen. Puhaltimen ollessa miniminopeudella näytössä lukee Poissa ja normaalinopeudella Kotona. Tuloilmapuhaltimen nopeus voi olla eri kuin poistoilmapuhaltimen, ja EC-moottoria voidaan säätää ohjauspaneelista.
- **Ajastin.** Vuorokausi-/viikkokellossa on neljä ohjelmaa. Siihen asetetaan ajat, jolloin laitteen halutaan aktiivoivan toiminnon. Muun ajan laite käy taloudellisella miniminopeudella (Poissa). Toiminnot: Kotona, Poissa, Tehostus, Viilennys. Lisäksi voidaan valita tuloilman lämpötila.
- **Lämpötila.** Sähköisen jälkilämmitysvastuksen haluttu käynnistyslämpötila säädetään välille 13–20 °C. Jälkilämmitys voidaan myös sammuttaa.
- **Alipaineen kompensointi.** Erillistä liesikupua tai keskuspolynimuria käytettäessä asuntoon syntyy alipaine, sillä poistoilmavirta on suurempi kuin tuloilmavirta. Toiminto kompensoi alipainetta lisäämällä automaattisesti tuloilmavirtaa. Vaatii kärkitiedon liesikuvulta tai keskuspolynimurilta.
- **Kesätoiminto.** Tiettyjen raja-arvojen täytyessä kone pysäyttää lämmönvaihtimen (kun lämmöntalteenottoa ei tarvita).
- **Kesäviilennys.** Toiminto käynnistyy, jos tietyt lämpötilaehdot täyttyvät. Laitteen lämmönvaihdin pysähtyy, sähköinen lämmitysvastus sammuu ja puhaltimien nopeus kasvaa. Siten hyödynnetään esim. öisin viileämpää ilmaa asunnon viilentämiseen. Puhallinnopeus on valittavissa.



Ilmanvaihtokonetta ohjataan Premium-ohjauspaneelista.

- **Kylmän talteenotto.** Kesällä, kun sisäilma on viileämpää kuin ulkoilma, lämmönvaihdin käynnistyy.
- **Takkatoiminto.** Toiminnolla luodaan asuntoon hetkellinen ylipaine, joka saa hormin vetämään ja estää savun leviämisen huoneeseen takan sytyttämisen aikana lämmityskauden alussa..
- **Käyttönopeuden ilmainen.** Käyntinopeus näkyy jatkuvasti näytöllä tekstinä.
- **Huoltomuistutin.** Huollon muistutusväliksi asetetaan 3–12 kuukautta.

Automaattiset toiminnot

- **Hälytin.** Ilmaisee suodattimen vaihdon tai huollon tarpeen sekä mahdollisen käyttöhäiriön.
- **Lämmönvaihdin.** Käynnistyy ja sammuu lämpötilanturinin signaalista.
- **Ylikuumenemissuoja.** Moottoreille ja sähköiselle lämmitysvastukselle.
- **Jäätymisen esto.** Estää lämmönvaihdinta jäätymästä.

Ohjaus Premium-liesikuvusta

Valittavat toiminnot

Liesikuvun ohjauspaneelissa on kolme painiketta. Liesikuvun valaisimen sytyttämisen ja sammuttamisen lisäksi voidaan ohjata kahta toimintoa seuraavasti:

- **Puhallinnopeus.** Laitteen puhaltimissa on kolme nopeutta poissa/kotona/tehostus. Tuloilmapuhaltimen nopeus voi olla alhaisempi kuin poistoilmapuhaltimen. Tehostusnopeus on ajastettu 60 min:iin, minkä jälkeen nopeus palautuu normaaliin nopeuteen.
- **Liesikuvun sulkupelti.** Ruuanlaiton aikana pellin aukioloajaksi voidaan valita 30, 60 tai 120 min.

Tarveohjaus

Tarveohjaus on mahdollista seuraavien lisävarusteiden avulla:

- **Ajastin.** Vuorokausi-/viikkokello, johon asetetaan ajat, jolloin laitteen halutaan käyvän normaalinopeudella. Muun ajan laite käy taloudellisella miniminopeudella.
- **Tehostusajastin.** Manuaalinen painike, joka sopii sijoitettavaksi kylpyhuoneen tai kodinhoitohuoneen läheisyyteen.
- **Takkakytin.** Manuaalinen painike, jonka voi sijoittaa vapaasti. Toiminnolla luodaan asuntoon hetkellinen ylipaine, joka saa hormin vetämään ja estää savun leviämisen huoneeseen takan sytyttämisen aikana.

Alipaineen kompensointi. Liesikupua käytettäessä asuntoon syntyy alipaine, sillä poistoilmavirta on suurempi kuin tuloilmavirta. Toiminto kompensoi alipainetta lisäämällä automaattisesti tuloilmavirtaa.
- **Kotona–poissa-kytkin.** Sijoitetaan ulko-oven läheisyyteen. Nuppia painettaessa kone menee Poissa-tilaan ja säästää energiaa.
- **Läsnäolotunnistin.** Havaitsee liikkeen asunnossa ja nostaa puhaltimen nopeutta. Sopiva taloudelliseen käyttöön tiloissa, joita ei käytetä jatkuvasti, esim. koulut, päiväkodit, toimistot jne.
- **Kosteustunnistin.** Havaitsee kosteuden lisääntymisen ja nostaa puhaltimen nopeutta. Sopii sijoitettavaksi saunaan, kylpyhuoneeseen, kodinhoitohuoneeseen jne.
- **Hiilidioksiditunnistin.** Havaitsee hiilidioksidipitoisuuden nousun ja nostaa puhaltimen nopeutta. Sopii tiloihin, joissa ihmisten määrä vaihtelee.
- **DDC-ohjaus**
- **Modbus GW**

Liesikuvun sulkupellin ohjaus
Ilmais 30/60/120 min

Valaisin

Koneen puhallinnopeus
Poissa, kotona, tehostus



Premium-liesikuvun ohjauspaneeli.

Lisävarusteet

Koneen lisävarusteet

Premium-lisäohjauspaneeli

Lisäohjauspaneeli voidaan asentaa, jos laitetta halutaan ohjata useammasta kuin yhdestä paikasta. Paneelin toista liitintä voidaan käyttää kahden paneelin yhdistämiseen.



Premium-ohjauspaneeli

Kattoasennusteline

Helpottaa koneen asennusta kattoon.

Yläpohjan läpivientilevy

Yläpohjan läpivientilevyllä estetään kosteuden pääsy yläpohjan eristeisiin sekä ullakon ilman pääsy sisälle.

Vaihtosuodattimet

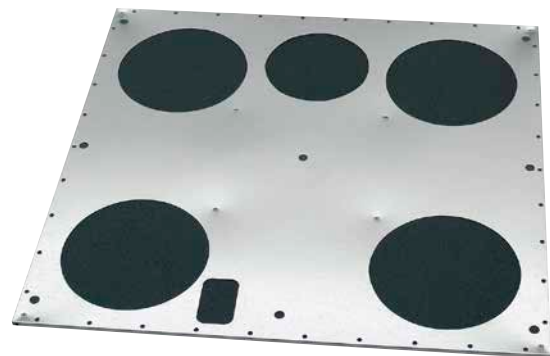
Suodatinsarjassa on 2 kpl F7-hienosuodatinta ja 1 kpl G3-karkeasuodatin.



Vaihtosuodattimet



Kattoasennusteline



Yläpohjan läpivientilevy

Lisävarusteet

Järjestelmätuotteet

Ilmanvaihtokone on osa taloudellista ja miellyttävää asunnon ilmanvaihtojärjestelmää. Swegon tarjoaa täydellisen sarjan tuotteita asunnon ilmanvaihtoon. Kun kaikki osat tulevat samalta toimittajalta, ne toimivat varmasti yhdessä ja voidaan valita oikein mitoitettut tuotteet. Tämä mahdollistaa esimerkiksi ilmanvaihtokoneen ohjaamisen liesikuvusta.

Liesikuvut

Tyylikkäässä ja käytännöllisissä liesikuvuissa on useita malli- ja materiaalivaihtoehtoja. Jos liesikupua ei haluta liittää ilmanvaihtokoneeseen, valitaan Design-liesikupu ja liitetään se huippumuriin.

Kanavan läpivienttiiviste

Mahdollistaa tiiviin läpiviennin tulo- ja poistoilmaventtiilien kanaville. Saatavilla 5 kpl:n sarjoissa, koot Ø 100, 125 ja 160 mm.

Äänenvaimentimet

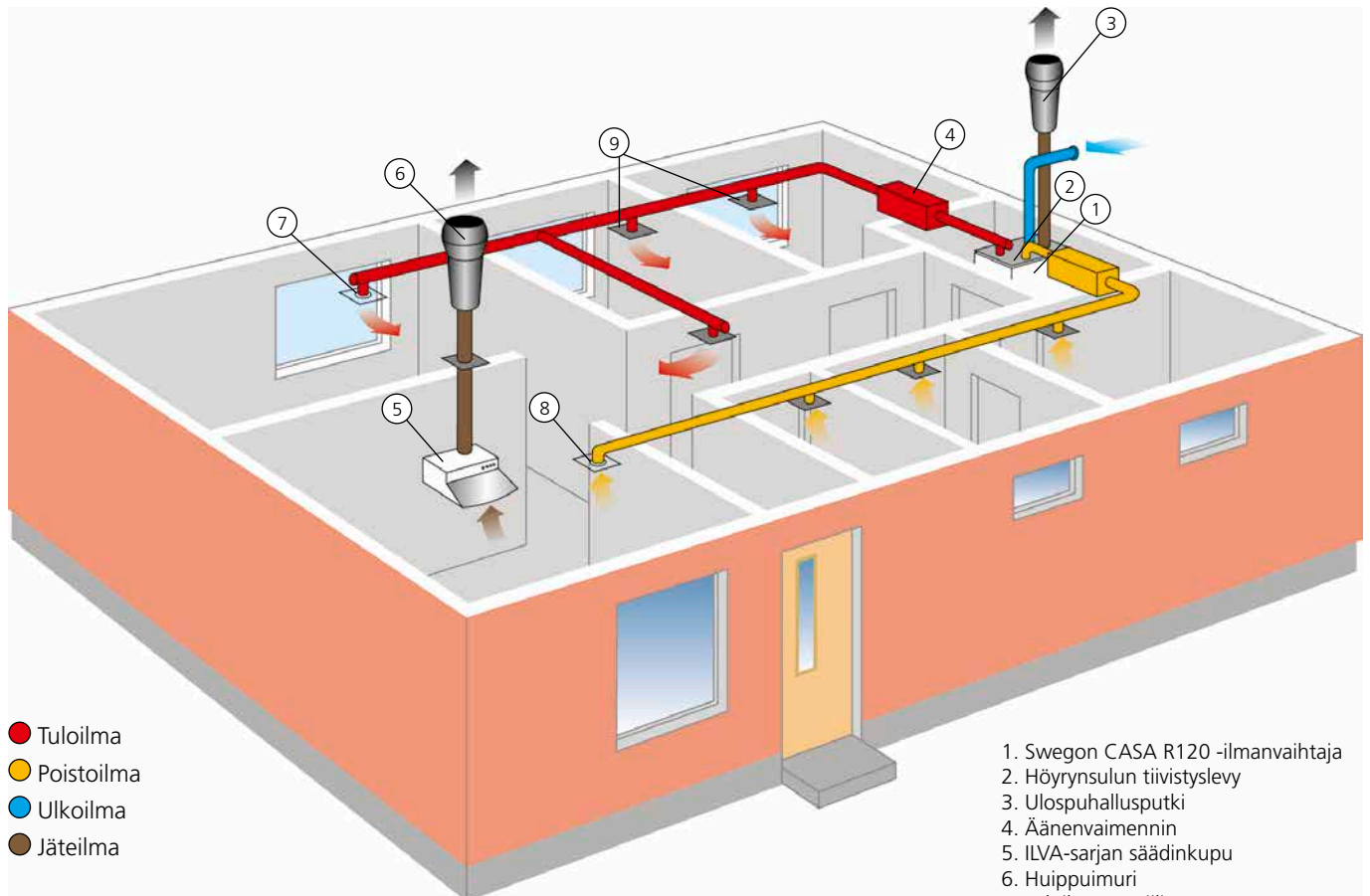
Äänenvaimentimien suorakaiteinen muoto ja epäkeskeinen vaimennin takaavat hyvän vaimennustehon.



Premium Swing
-säädinkupu



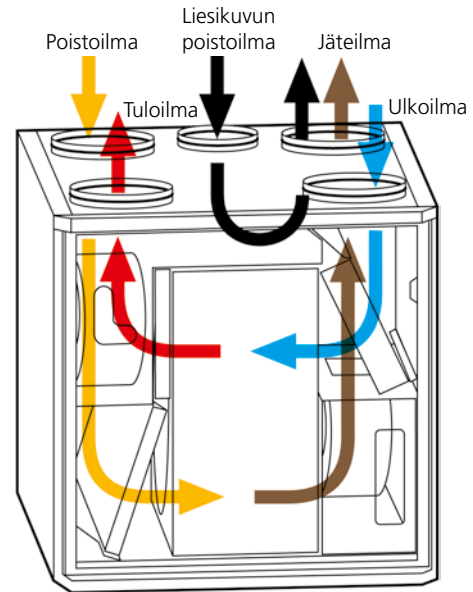
Äänenvaimennin



Asennus

Sopivia sijoituspaikkoja ovat kodinhoitohuone, varasto, kylmä ullakko jne. Kylmätila-asennuksessa kone lisälämpöeristetään tarvittaessa. Seinäasennuksessa kone asennetaan seinään mukana tulevan seinäasennussarjan avulla. Myös kattoasennus on mahdollista erikseen saatavalla kattoasennustelineellä.

Laitteessa on ylimääräinen kanavayhde liesikuvun poistoilma poistoilmalle laitteen yläpuolella. Liesikuvun poistoilma menee suoraan ulos laitteen poistoilmapuhaltimen kautta eikä kulje lämmönvaihtimen läpi. Käyttämättä jätettävä yhde tiivistetään peitekannella tai spirokanavan tiivisteellä (ei sisälly toimitukseen). Liesikuvun kautta ei saa ottaa keittiön yleispoistoa, sillä se ohittaa LTO:n.



R120:n toimintaperiaate.

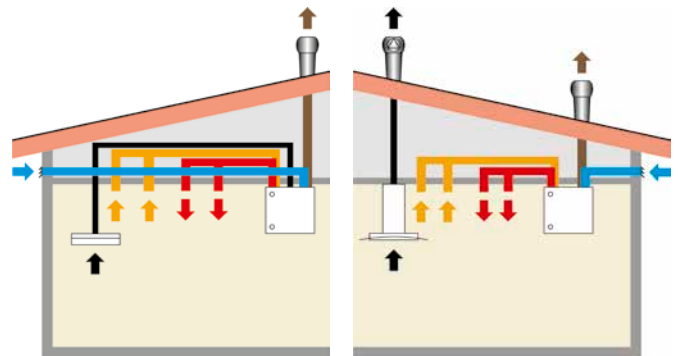
Koneen asennusvaihtoehdot

1. Premium-liesikupu liitetty kanavalla ilmanvaihtokoneeseen

Premium-liesikuvun poistoilma johdetaan kanavalla laitteen yläpuolella olevaan ylimääräiseen kanavayhteeseen. Laitetta ohjataan liesikuvun ohjauspaneelista tai tarvittaessa erillisestä ohjauspaneelista.

2. Erillinen säädinkupu

Säädinkuvun poistoilma liitetään erilliseen huippumuriin. Laitetta ohjataan erillisestä ohjauspaneelista. Huippumurin ohjaus tapahtuu parhaiten liesikuvun ohjauspaneelista. Koneelle voidaan antaa tilatieto kuvulta, jolloin alipaineen kompensointi -toiminto aktivoituu huippumurin ollessa päällä.



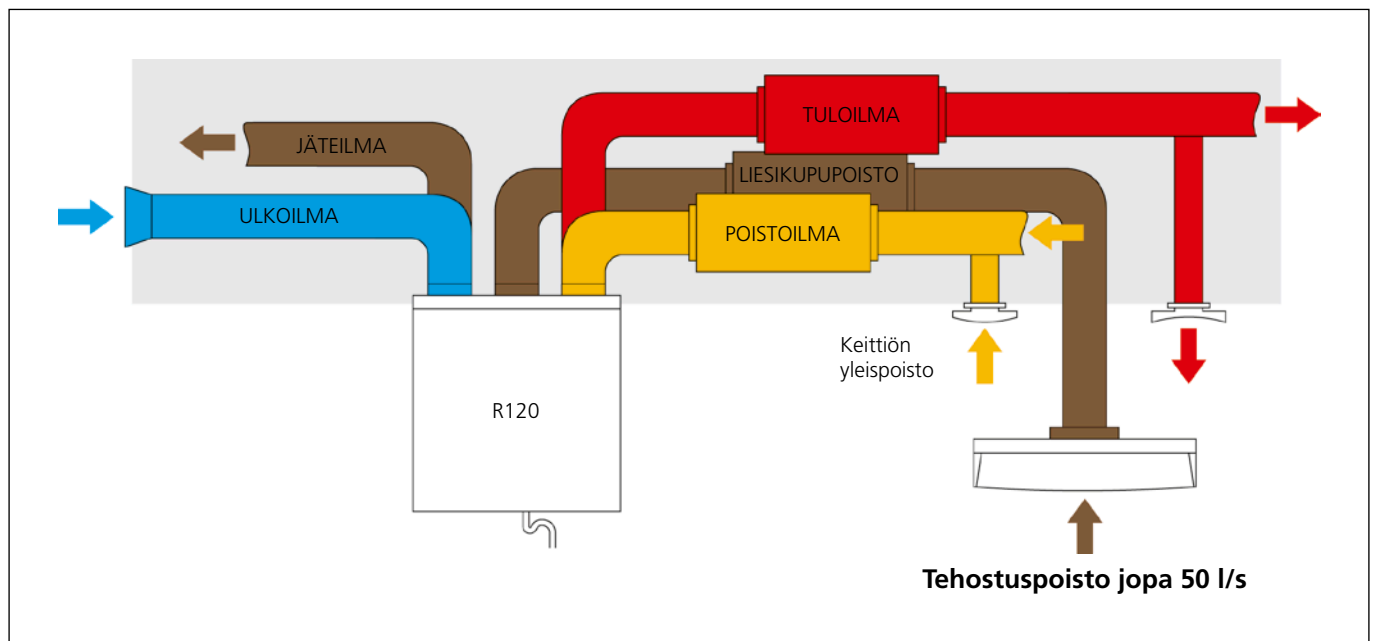
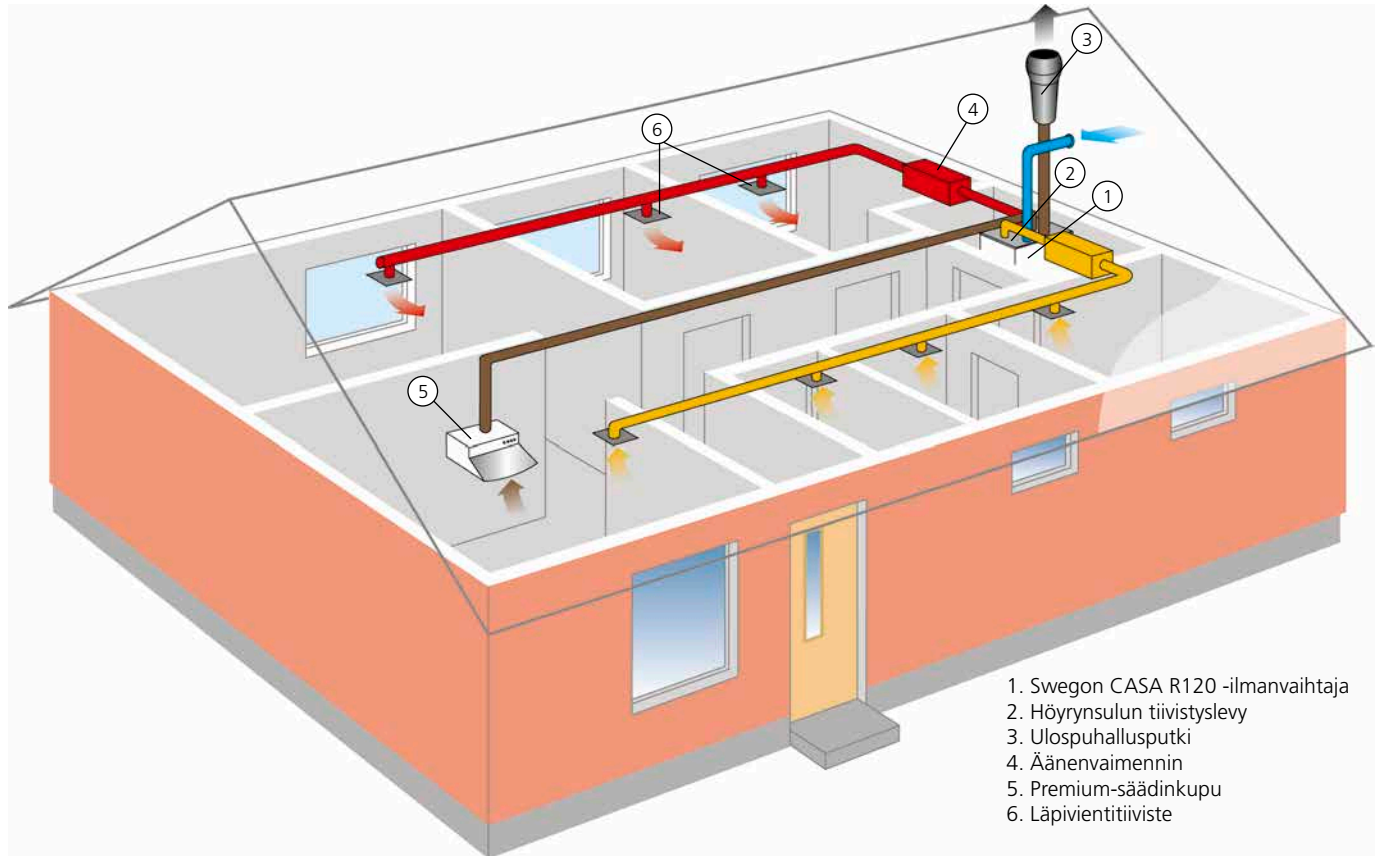
1. Premium-liesikupu liitetty kanavalla ilmanvaihtokoneeseen.

2. Erillinen säädinkupu ja huippumuri.

Keittiöohitus

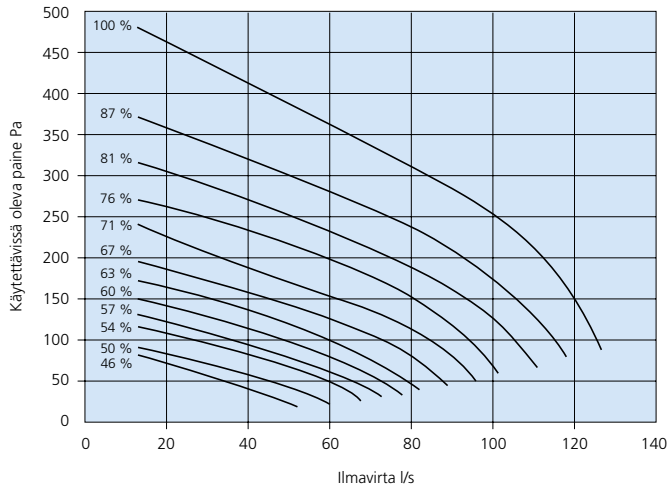
Swegon CASA R -sarjan koneet mahdollistavat ns. keittiöohituksen. Se on tehokas tapa poistaa keittiön käryt ulos ja varmistaa, ettei niitä pääse muun ilmanvaihdon kautta takaisin asuntoon. Kun kuvun poistokanava yhdistetään suoraan ilmanvaihtokoneessa olevaan yhteeseen, poistoilma johtuu ulos suoraan koneen poistoilmapuhaltimen kautta ilman, että se on missään vaiheessa yhteydessä lämmönvaihtimeen.

- Riittävä imuteho liesikuvulta
- Vähemmän kanavia ja kattoläpivientejä
- Vähemmän huollettavaa

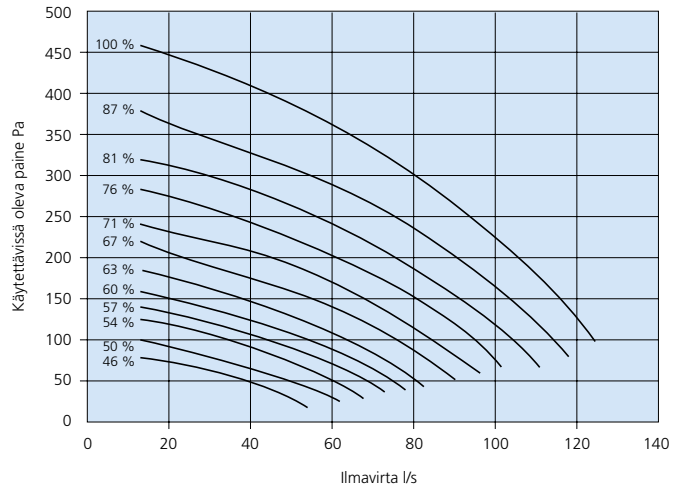


Puhallintehot

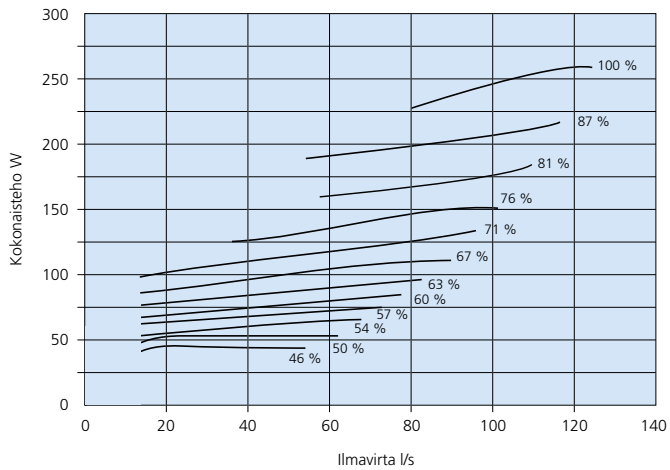
Tuloilmavirta



Poistoilmavirta



Tehonkulutus



Liesikuvun poistoilma

Säätö %	65	73	85	100
Ilmavirta l/s	28	32	39	43

Liitäntätehot

	R120	R120-L
Liitäntä	230 V, 50 Hz, 1,1 A	230 V, 50 Hz, 4,6 A
Puhaltimet	238 W	238 W
Lämmönvaihtimen moottori	10 W	10 W
Jälkilämmitysvastus	-	800 W
Kokonaisteho	250 W	1050 W

Äänitiedot

Ääni tuloilmakanavaan

Puhaltimen säätö %	Äänitehotaso oktaavikaistoittain, $L_{w_{okt}}$ dB								Painotettu äänitehotaso L_{WA} dB(A)
	63 Hz	125 Hz	250 Hz	500 Hz	1000 Hz	2000 Hz	4000 Hz	8000 Hz	
54	67	60	55	50	48	42	36	22	54
57	67	63	57	52	51	45	39	27	56
60	67	63	58	53	52	46	41	29	57
63	67	65	60	54	53	48	43	32	58
67	71	66	61	56	55	50	45	35	60
71	72	68	62	57	56	52	46	36	61
76	74	70	64	59	57	54	48	38	63
81	75	71	65	59	57	54	48	40	64
87	77	73	67	61	59	56	50	42	65
100	78	75	69	63	60	58	52	44	67

Ääni poistoilmakanavaan

Puhaltimen säätö %	Äänitehotaso oktaavikaistoittain, $L_{w_{okt}}$ dB								Painotettu äänitehotaso L_{WA} dB(A)
	63 Hz	125 Hz	250 Hz	500 Hz	1000 Hz	2000 Hz	4000 Hz	8000 Hz	
54	64	46	48	43	37	33	23	8	45
57	64	48	49	45	38	34	24	9	46
60	62	58	51	46	39	35	26	11	49
63	64	61	51	48	40	36	27	13	50
67	63	63	53	49	41	38	29	15	52
71	63	63	55	50	43	40	31	17	53
76	66	66	56	52	44	41	32	19	55
81	63	66	57	54	45	42	33	20	55
87	66	68	58	55	46	43	35	22	57
100	66	68	59	55	46	43	35	22	57

Ääni erillispoistoilmakanavaan

Puhaltimen säätö %	Äänitehotaso oktaavikaistoittain, $L_{w_{okt}}$ dB								Painotettu äänitehotaso L_{WA} dB(A)
	63 Hz	125 Hz	250 Hz	500 Hz	1000 Hz	2000 Hz	4000 Hz	8000 Hz	
54	63	-	49	44	33	31	25	13	45
57	65	-	51	45	34	32	27	15	47
60	63	53	53	46	35	33	28	17	48
63	59	47	53	47	37	35	30	18	48
67	61	59	55	48	37	36	31	20	50
71	64	57	56	49	39	37	32	22	51
76	69	59	57	51	40	39	34	24	53
81	68	61	59	52	41	40	36	26	54
87	66	64	60	52	43	41	37	27	55
100	67	65	61	53	43	42	38	29	56

Ääni ympäristöön

Puhaltimen säätö %	Äänitehotaso oktaavikaistoittain, $L_{w_{okt}}$ dB								Painotettu äänitehotaso L_{WA} dB(A)	Äänenpainetaso 10 m ² äänenabsorptio $L_p(10)$, dB(A)*
	63 Hz	125 Hz	250 Hz	500 Hz	1000 Hz	2000 Hz	4000 Hz	8000 Hz		
54	44	46	37	28	23	12	-	-	30	26
57	46	46	38	29	24	13	-	-	35	31
60	46	46	39	30	25	14	-	-	35	31
63	44	47	40	30	26	14	-	-	36	32
67	45	47	42	33	28	17	-	-	37	33
71	44	48	43	34	29	19	10	-	38	34
76	46	49	44	34	29	20	11	-	39	35
81	47	50	45	36	32	21	12	-	40	36
87	49	52	46	37	33	22	14	-	42	38
100	51	54	48	39	34	24	15	-	43	39

*) Vastaa normaalia vaimennettua huonetta.

Sähkökytkentä

Koneessa on pistotulppaliitäntä 230 V 10 A.

Kokonaistehonkulutus

Ilman jälkilämmitysvastusta: 250 W, 1,1 A.

Jälkilämmitysvastuksen kanssa: 1050 W, 4,6 A.

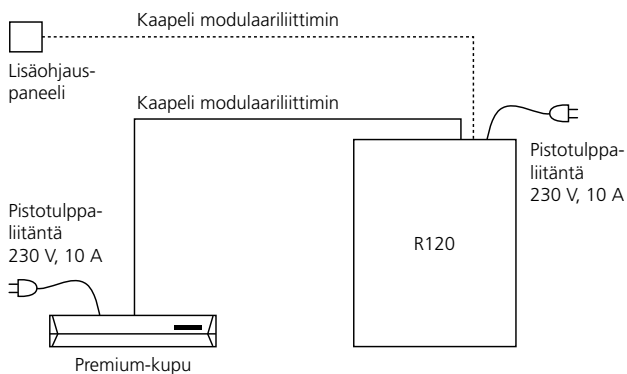
Ohjaus Premium-liesikuvusta

Toimitukseen sisältyy 2 kpl 3 m:n kaapeleita modulaariliittiminen, joita käytetään koneen, liesikuvun, ohjauspaneelin ja Modbus GW -sovittimen liittämiseen. Modulaari-kaapeli asennetaan min. Ø 20 mm:n suojaputkeen.

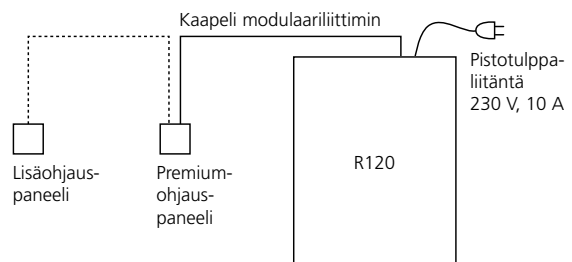
Ohjaus Premium-ohjauspaneelista

Ohjauspaneeli sijoitetaan vapaavalintaiseen paikkaan. Sitä voidaan jatkaa esim. lisäohjauspaneelilla tai Modbus-sovittimella, jos halutaan, että laitetta voidaan ohjata useammasta kuin yhdestä paikasta.

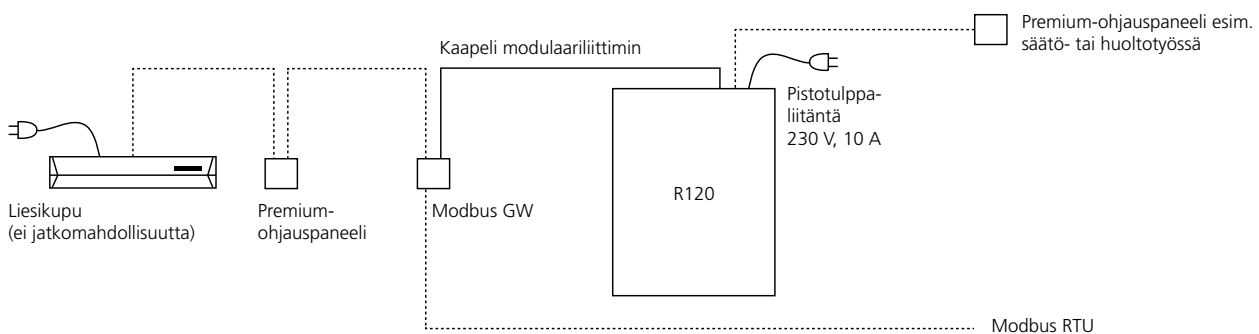
Ohjaus Premium-liesikuvusta



Ohjaus Premium-ohjauspaneelista



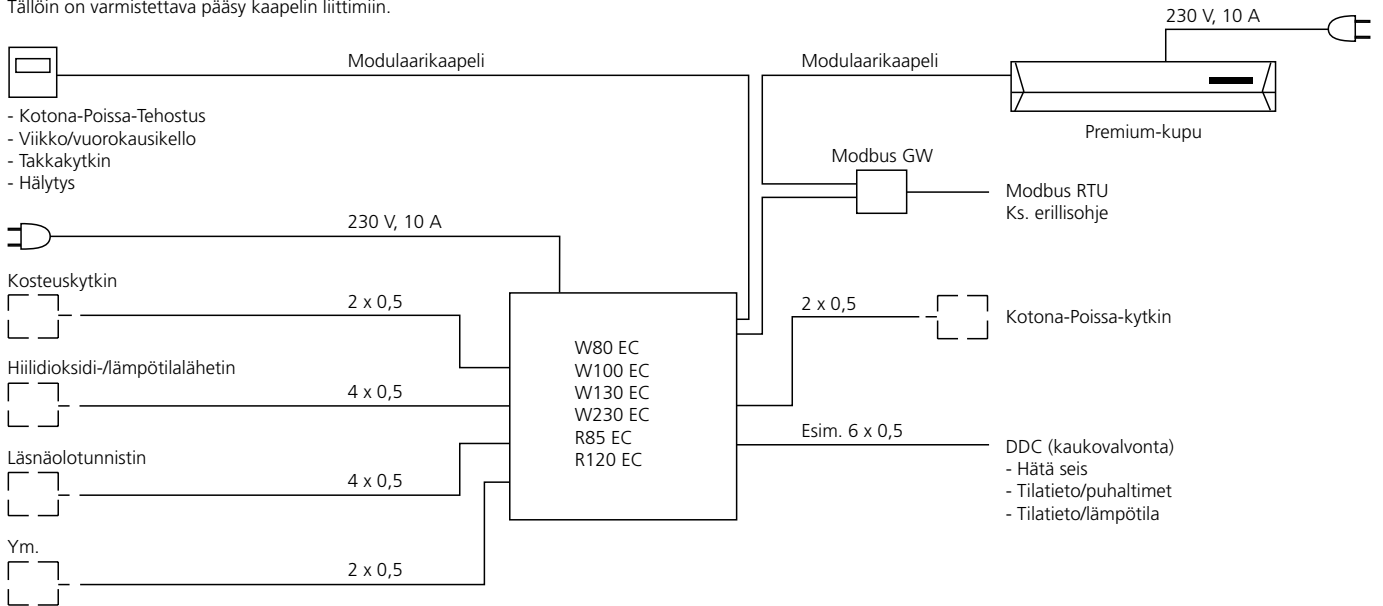
Ohjaus Premium Modbus GW:stä



Esimerkkikytkenä 1

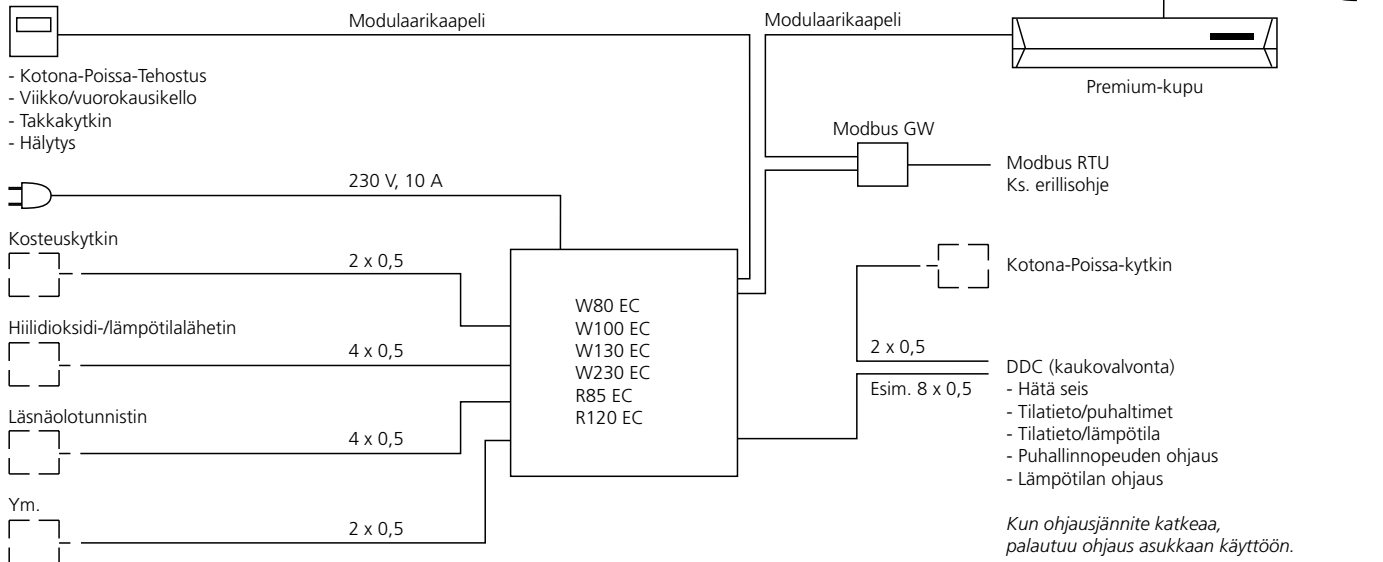
PREMIUM-SÄÄDIN

Ei-kiinteässä asennuksessa säädin voi toimia pelkkänä käsiterminaalina säätö- tai huoltotöissä. Tällöin on varmistettava pääsy kaapelin liittimiin.

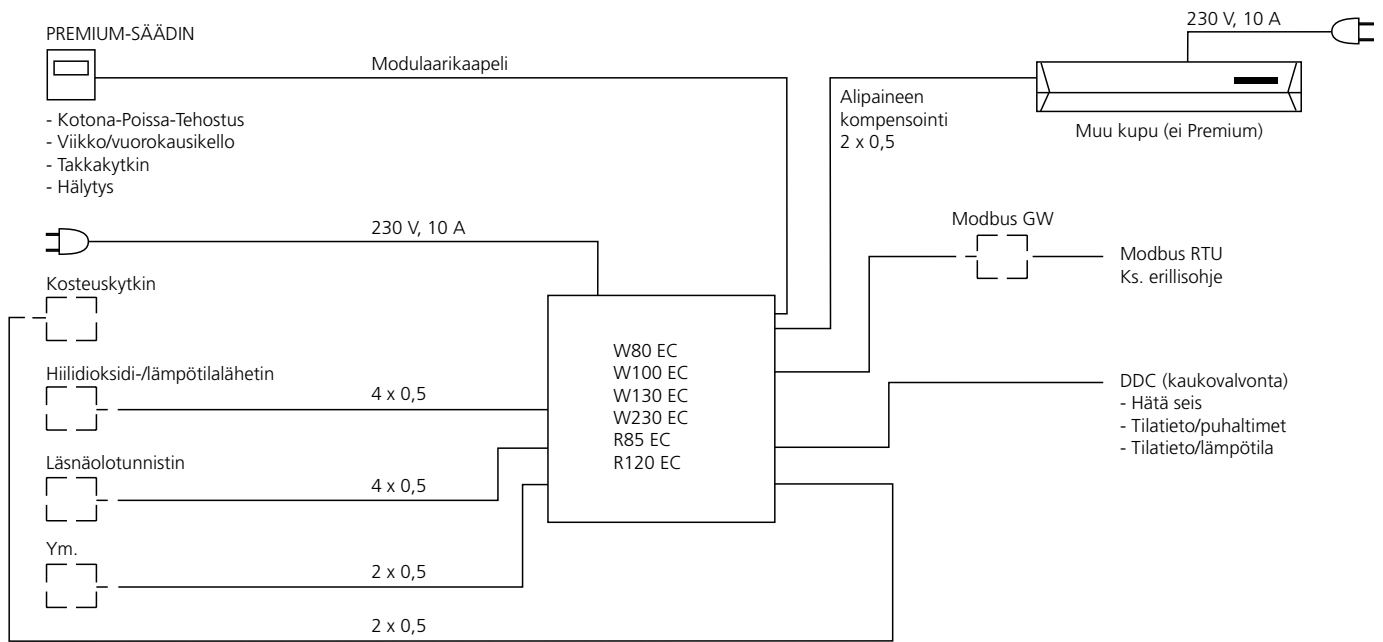


Esimerkkikytkenä 2

PREMIUM-SÄÄDIN



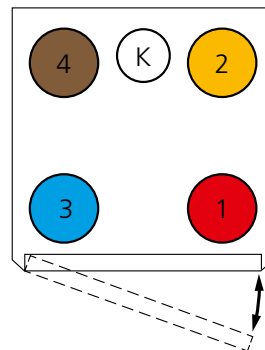
Esimerkkikytkentä 3



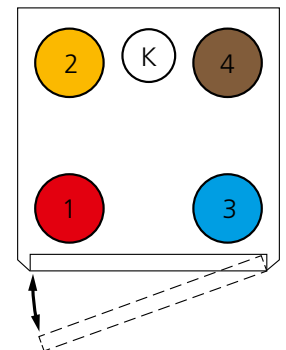
Kätisyys

Oikea- tai vasenkätinen malli

Asentamisen helpottamiseksi laitteen saa oikea- (R) tai vasenkätisenä (L). Ne ovat toistensa peilikuvia. Näin voidaan valita se malli, jolle voidaan rakentaa yksinkertaisin kanavisto. Tämä on tärkeää, sillä kaikki kanaviston lisämutkat laskevat painetta ja puhaltimet kuormittuvat enemmän.



Swegon CASA R120 L



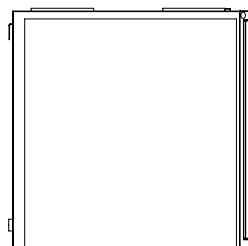
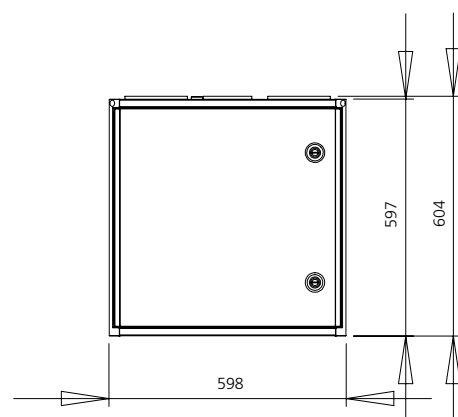
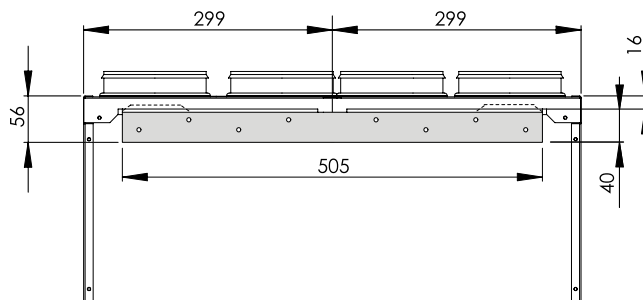
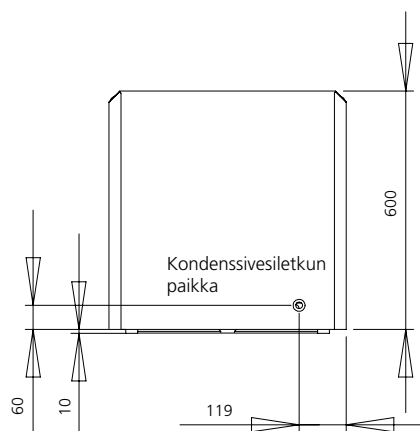
Swegon CASA R120 R

- Tuloilma 1
- Poistoilma 2
- Ulkoilma 3
- Jäteilma 4
- Liesikuvun poistoilma K

Mitat

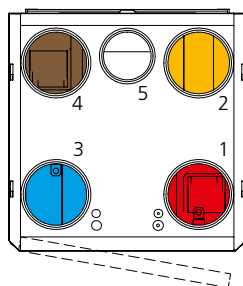
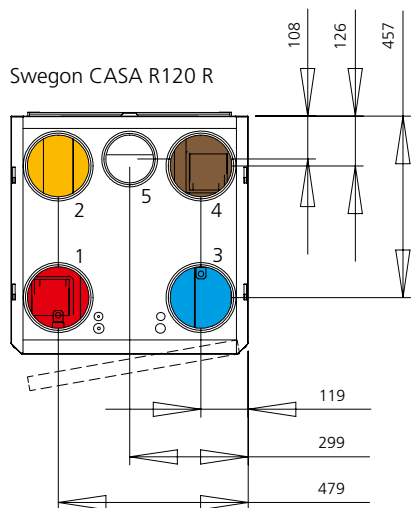
Swegon CASA R120

Seinäteline



Swegon CASA R120 R

Swegon CASA R120 L



Kanavaliitännät				
1	2	3	4	5
Tuloilma Ø 160	Poistoilma Ø 160	Ulkoilma Ø 160	Jäteilma Ø 160	Liesikuvun poistoilma Ø 125

Paino: 78 kg.

Erittely

Ilmanvaihtokone

Ilmanvaihtokone Swegon CASA R120 Premium EC	
R oikea	10212RRE
L vasen	10212RLE
R oikea (jätkilämmitys vakiona)	10212RREL
L vasen (jätkilämmitys vakiona)	10212RLEL

Ohjaus

Premium ohjauspaneeli EN, SE, FI, NO, DE, FR (sis. 20 m:n modulaarikaapelin)	PSP148
---	--------

Lisävarusteet

Kosteuskytkin	117KKH
Hiilidioksidikytkin	117HDL
Lämpötilatermostaatti	117T
Läsnäolokytkin	102LT
Takkakytkin	102TKC
Viikko/vrk-ajastin	105A1
Tehostuskytkin ajastimella	105TK
Modbus gateway	PMB
Huoneen lämpötila-anturi	PRTG
20 m:n modulaarikaapeli RJ9-liittimellä	P-MK20
Jätkilämmityskasetti (R/L)	10212RVM
Suodatinsarja 1 kpl G3 + 2 kpl F7	10212RSS
Kattoasennusteline (R/L)	10212KA
Höyrysulun tiivistelevy	10212YP
Vesilukko	UVL

Järjestelmätuotteet

- Liesikuvut
- Tulo- ja poistoilmaventtiilit
- Äänenvaimentimet
- Kanavan läpivientitiiviste, 5 kpl/sarja

Ø 100 mm	102LT10
Ø 125 mm	102LT12
Ø 160 mm	102LT16