

CONTROL Optimize

Systemprodukt till Swegons system WISE för behovsstyrd ventilation



CONTROL Optimize

Snabbfakta

- ▶ Energioptimering av ventilationssystem
- ▶ Minimerar strypning av spjäll
- ▶ Addering och subtrahering av flöden inom zon (10 zoner kan hanteras)
- ▶ Upp till 60 zonspjäll; 30 tilluft resp. 30 frånluft
- ▶ Minimerar fläktvarvtalet
- ▶ Modbus RTU-kommunikation
- ▶ Länk mellan BMS och zon/rum
- ▶ Länk mellan Gateway och zon/rum

Teknisk beskrivning

Utförande

Funktioner

CONTROL Optimize är en DUC som via Modbus kommunicerar med luftbehandlingsaggregat och zonspjäll CONTROL Damper i system WISE.

CONTROL Optimize känner till varje zonspjälls position och optimerar aggregatets tryckuppsättning så att alltid minst ett spjäll är fullt öppet. Detta minskar elförbrukningen för aggregatet med upp till 25% och bidrar dessutom till en tystare anläggning.

CONTROL Optimize kan hantera upp till 30 till- resp. 30 frånluftsspjäll i grupper om maximalt 10 zoner. Inom varje grupp kan man summera och subtrahera flöden som överförs till ett slavspjäll, CONTROL Damper, se exempel i teknikdelen.

De vanligaste variablerna är kommunicerbara via Modbus. För inställning av konfigureringsparametrar behövs handterminal TUNE Control. Vid anslutning av underliggande zonspjäll som ingår i system WISE, självkonfigurerar sig CONTROL Optimize genom att leta upp och identifiera alla regulatorer. Detta förutsätter att varje enskilt zonspjäll har ett unikt Modbus-ID. Efter självkonfigureringen behöver man bara tilldela zonspjällen sin gruppstillhörighet om summering eller subtrahering ska utföras.

Goldaggregatets inbyggda styrutrustning innehåller en funktion som aktiveras vid inkoppling av CONTROL Optimize. Gold-aggregatets tryckbörvärden styrs då av CONTROL Optimize.

Material och ytbehandling

Kretskort med elektronikkomponenter tillverkat enligt ROHS-kraven.

Kapsling är utförd i PC (polykarbonat), och uppfyller täthetsklass IP54.

Montering

CONTROL Optimize kan monteras på valfri plats. Fläktrumspacering är att rekommendera.

Injustering

CONTROL Optimize kräver ingen annan injustering än att zonspjällens gruppstillhörighet och luftflödets summering definieras med hjälp av TUNE Control på plats.

Skötsel

Rengöres endast genom dammtorkning.

Miljö

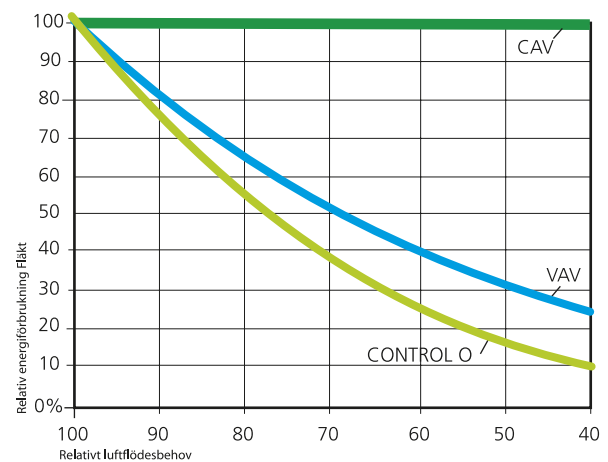
Produkten är CE-märkt.

CE-deklaration och Byggvarudeklaration finns på www.swegon.com.

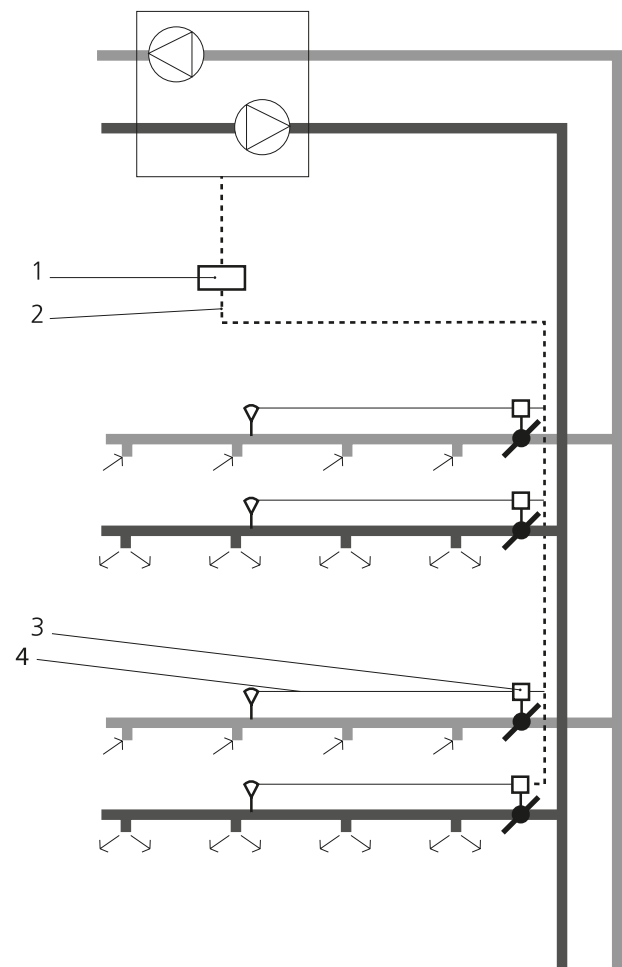
Projektering

För mer information om olika systemlösningar se projekthandboken eller teknikdelen.

Lägre energiförbrukning med CONTROL Optimize



Figur 1. Sänkt energiförbrukning med CONTROL Optimize.



Figur 2. Tryckstyrning med CONTROL Optimize.

1. CONTROL Optimize
2. Modbus RTU
3. CONTROL Damper
4. 2-10 V signal från DETECT Pressure

Elektriska data

Matningsspänning	24 V AC - 10 % + 10 %, 50-60 Hz
Transformatordimensionering:	
CONTROL Optimize	5 VA
Inbyggd säkring	4A
Omgivningstemperatur:	
Drift	0°C – +50°C
Lagring	-20°C – +50°C
Fuktighet	max 90% RH, icke konden- serande
Nätverksprotokoll	ModBus RTU
Anslutning Modbus 1	RTU Slave
Anslutning Modbus 2 & 3.1-2	RTU Master
Transceiver	EIA/TIA-485
Standard	38 400 bps, 8, None, 1
BMS-läge	valbart 9 600- 38 400 bps
Trådlös kommunikation	433 Mhz enligt EN 300220-3

Specifikation**Produkt**

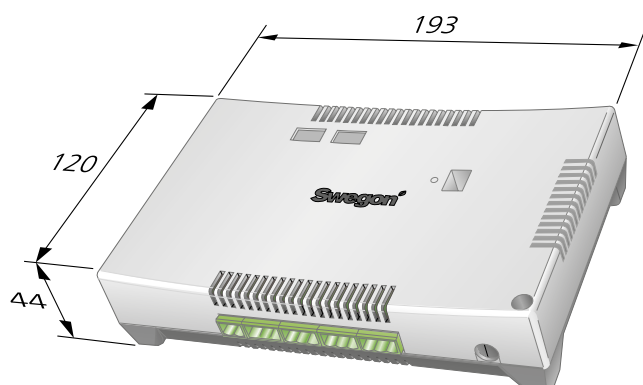
Systemoptimator

Control Oa -a

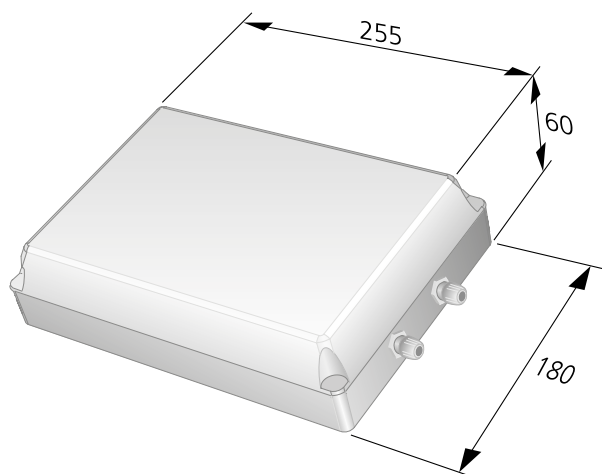
Utförande:

0 = Okapslat

1 = Kapslat, IP54

Mått och vikt

Figur 3. CONTROL Optimize, okapslat utförande.



Figur 4. CONTROL Optimize, kapslat utförande.