

Montage

DETECT P wird in einer Universalausführung geliefert, die zu allen Ventilationskanälen passt, runden und rechteckigen.

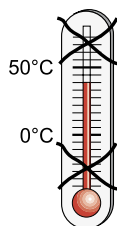


Abbildung 1. Erlaubte Umgebungstemperaturen

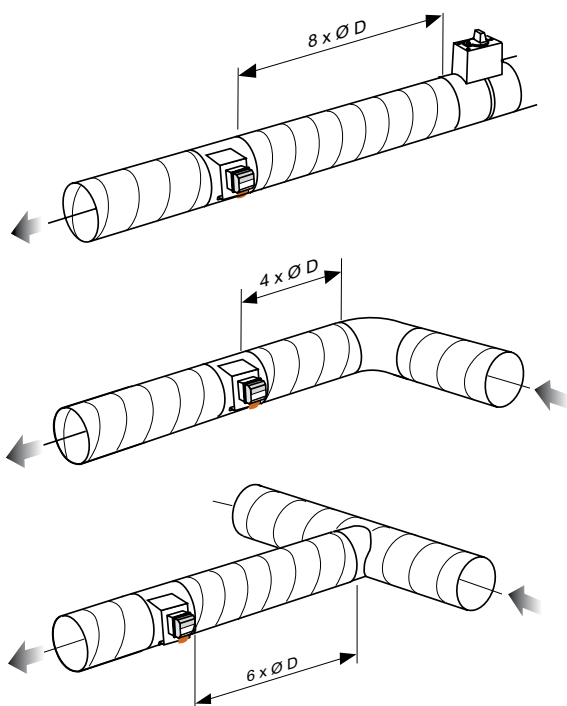


Abbildung 2. Anforderungen an gerade Strecken bei unterschiedlichen Formen von Störungen

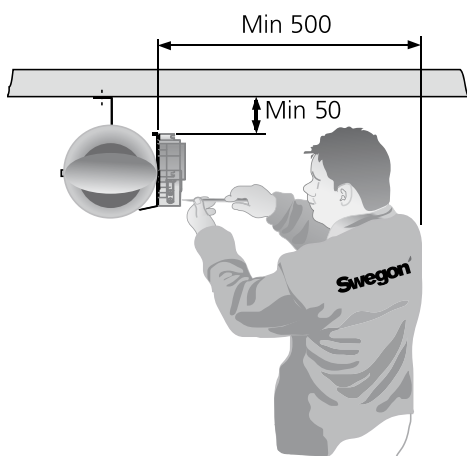


Abbildung 3. Anforderungen an den Montageort

Anschluss

Für den elektrischen Anschluss siehe CONTROL Zone.

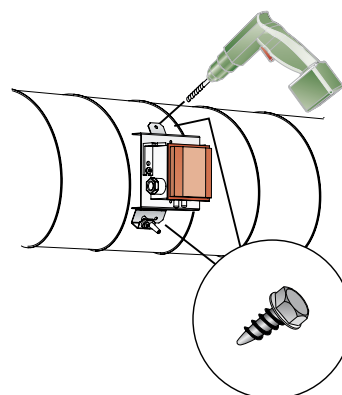
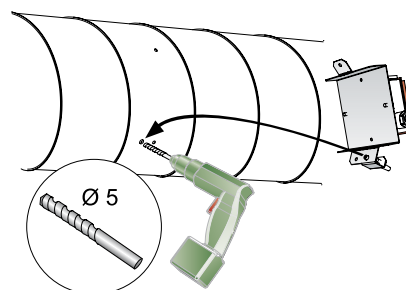
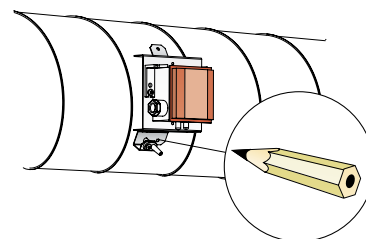
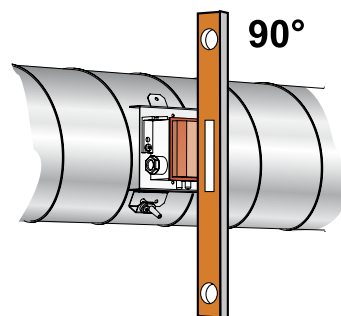


Abbildung 4. Die Halterung des Druckfühlers wird an den Kanal, an dem der Fühler montiert werden soll, angepasst, entweder rund oder rechteckig. Bitte beachten, dass der Druckfühler immer senkrecht montiert werden muss.

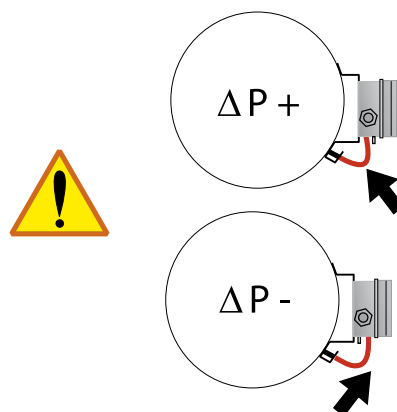


Abbildung 5. Der Druckschlauch wird unterschiedlich montiert, je nachdem ob es sich um einen Zuluft- oder Abluftkanal handelt.