

# BLBd

## Blandeboks for tokanalsystem



### FUNKTION

Blandeboks for blanding af varm og kold luft i tokanalsystem.

### KORTE DATA

- Lavt trykfald uafhængig af spjældstilling varme/køle
- Kan leveres med både elektrisk og pneumatisk kontrolenhed
- Findes i syv størrelser
- Inspektionslem i plexiglas for enkel funktionskontrol

### HURTIGVALG

BLBd Størrelse	FLOWOMRÅDE		
	l/s vid		
	1,0 m/s	5 m/s	7 m/s
100	8	39	55
125	12	61	86
160	20	100	140
200	31	157	220
250	49	245	340
315	78	390	545
400	125	630	880

BLB i pneumatisk udgave kan kun leveres i størrelserne 100–315.

## UDFØRELSE

Blandeboksen findes i en model og syv størrelser. Blandeboksen er i galvaniseret stålplade. Spjældet i blandeboksen er isoleret med filterstof. Tilslutningsniplerne er forsynet med gummiringstætning. Blandeboksen leveres som standard med elektrisk motor af Belimos fabrikat, eller pneumatisk motor av egen konstruktion.

Som standard er motoren monteret på koldluftssiden, og ved "0"-tryk eller 0 V er den lukket mod koldluftskanalen.

Det er vigtigt at angive det driftsområde, til hvilken kontrol spændingen skal være indstillet. Rumtermostat RTC og system erimix skal indstilles mellem 0-10V, se under "SPECIFIKATION" for korrekt produktkode.

## FUNKTION

I blandedelen (SP1) blandes varm og kold luft. Forholdet mellem varm/kold luft reguleres med et spjæld i blandedelen. Spjældets stilling indstilles med motoren. (ST1) efter impulser fra måleenheden (RC1 og rumtermostat GT1). Styringen sker med elektroniske regulatorer eller positionsfølere med styresystem 10 V eller 0-10 V (DC), se diagram ang. spjældposition i forhold til indgangsspænding.

Efter blandingsdelen er det hensigtsmæssigt at placere et spjæld til opretholdelse af konstante luftmængder (SP2) eller et spjæld til behovsstyret luftmængde. Disse spjæld er nødvendige for at afbalancere den forskel i luftmængden, som kan opstå, hvis blandingsforholdet mellem varm/kold ændres. Denne funktion indgår i erimix-systemet. Mere information om erimix findes i e.r.i.c.-kataloget.

## SPECIAL

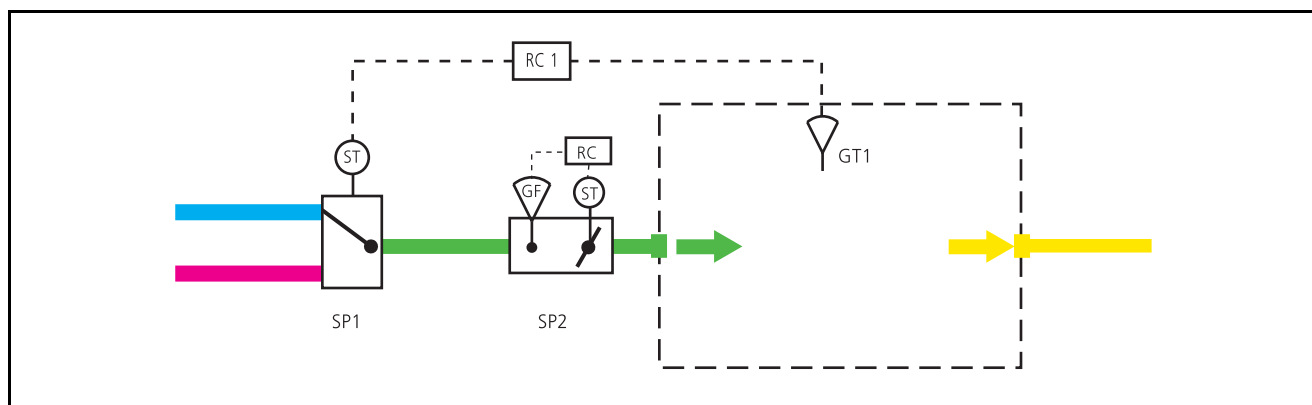
Kontakt nærmeste salgskontor for yderligere information.

## VEDLIGEHOLDELSE

Blandeboksen er forsynet med en inspektionslem i plexiglas. Ved behov for rengøring bør der projekteres en renselåge i blandeboksens nærhed.

## MILJØ

Byggevarerklæring kan hentes på vores hjemmeside eller kan bestilles fra et af vores salgskontorer.



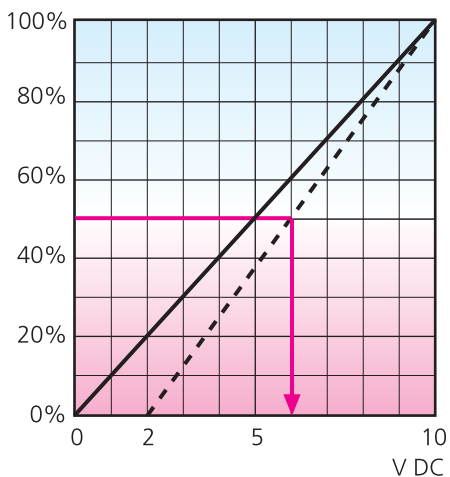
Figur 1.

### Styresignaler, elektrisk armatur

Nedenstående diagram viser blandingsspjældets position i forhold til styresignalet, elektrisk. 100 % er fuld køling. 0 % er fuld varme.

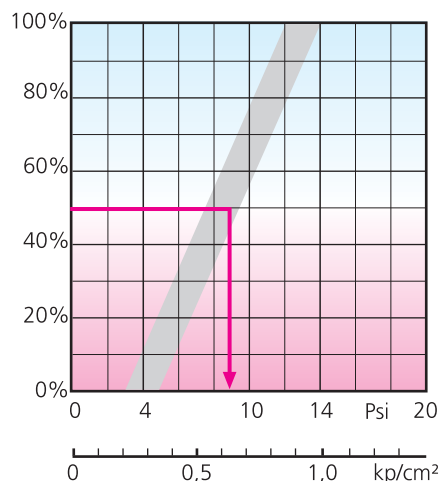
Med henblik på optimal regulering skal rumtermostaten være indstillet til blandeboksstyring, dvs. have sin neutrale position ved 5 V.

Ved RTC vælges denne funktion ved hjælp af håndterminal LUNA T-CU. Se indstillingsvejledningen for RTC.



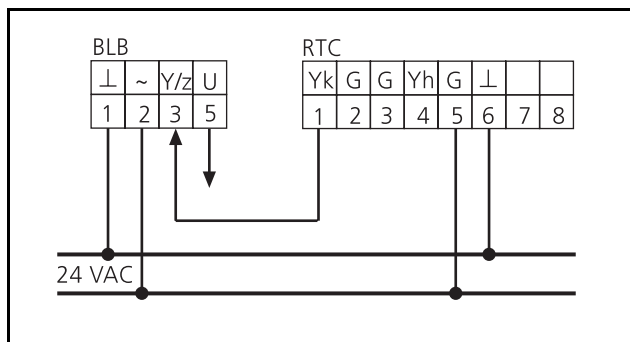
### Styresignaler, pneumatisk armatur

Nedenstående diagram viser blandingsspjældets position i forhold til styresignalet. 100 % er fuld køling. 0 % er fuld varme. Det nøjagtige tryk, der kræves for henholdsvis at åbne og lukke spjældet, afhænger af montagepositionen. For horisontal spjældakse gælder 3–13 Psi.



### Tilslutningsdiagram

Styresignal fra rumtermostat sluttet til indgang Y (ledning mærket 3). Udgang U er et øjebliksværdisignal. Beregnet effektforbrug: 5 VA gælder for BLB motor og RTC.



Figur 2. Tilslutningsdiagram.

## BLBd

### TEKNISKE DATA FOR BLB

#### Lydeffektniveau

Diagrammet over de forskellige størrelser viser den totale genererede lydeffekt ( $L_{Wtot}$  dB), som funktion af luftmængde og trykfald over spjæld. Ved at korrigere  $L_{Wtot}$  med korrektionsfaktoren fra tabel 1 fås lydeffektniveauerne for de respektive oktavnåb (  $L_W = L_{Wtot} + K_{OK}$  ).

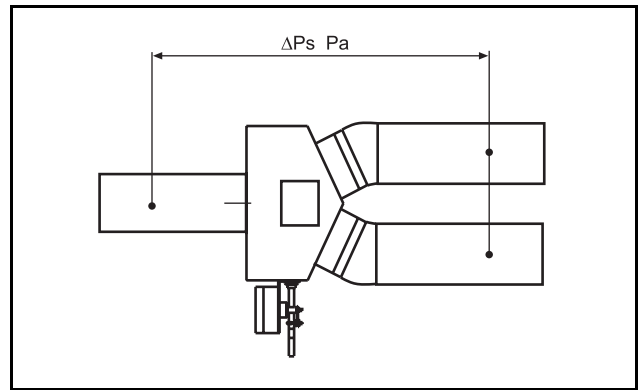
#### Lyddata BLB

Tabel 1

Lydeffektniveau BLB

Korrektionsfaktor,  $K_{OK}$

Størrelse BLBd	Middelfrekvens ( oktavnåb) Hz							
	63	125	250	500	1000	2000	4000	8000
100	0	-5	-7	-14	-25	-33	-36	-39
125	0	-4	-7	-14	-24	-30	-34	-36
160	0	-4	-6	-13	-23	-29	-33	-34
200	0	-4	-7	-15	-22	-27	-31	-32
250	0	-4	-10	-16	-22	-27	-32	-32
315	0	-4	-10	-16	-22	-27	-32	-32
400	0	-4	-10	-15	-22	-26	-31	-32
Tol. ±	2	2	2	2	2	2	2	2



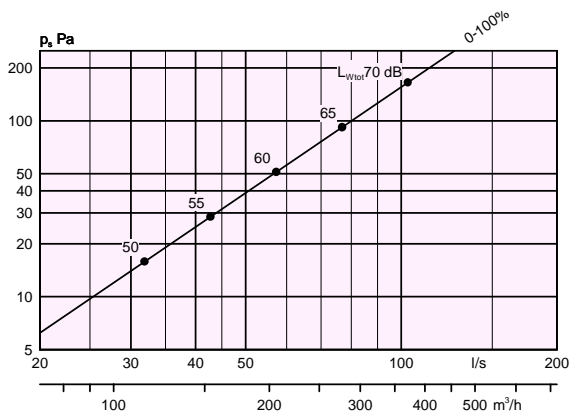
Figur 3. Trykfaldet over BLB varierer lidt, afhængig af blandingspositionen. I diagrammerne vises trykfald og lydniveau for kanalmontage og forskellige blandingspositioner 0-100%. Samme data gælder for blandingsituationen 0-50%.

### Dimensioneringsdiagram for CRP

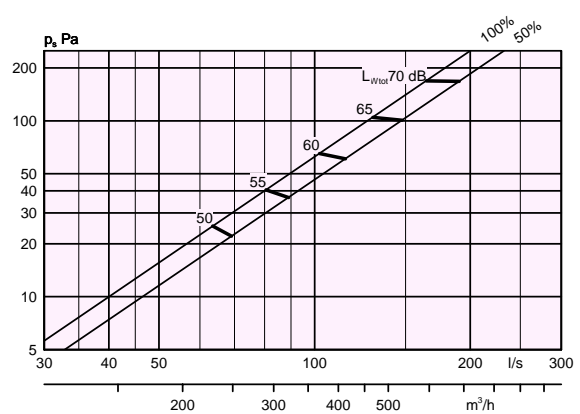
#### Volumenstrøm - Trykfald - Lydniveau

- Diagrammet kan ikke anvendes til indregulering.
- Diagrammet viser tryk og volumenstrømslinier ved forskellige spjældvinkler.

#### BLBd 100



#### BLBd 125

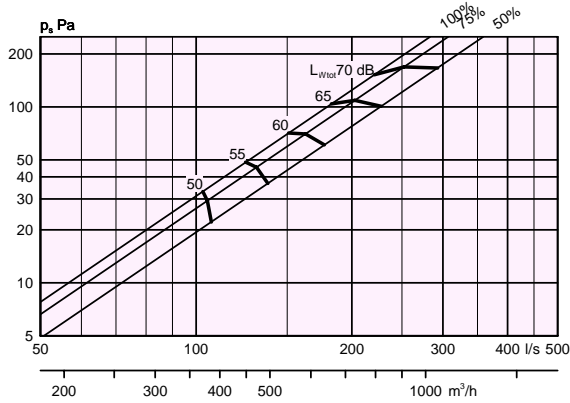


## Dimensioneringsdiagram for CRP

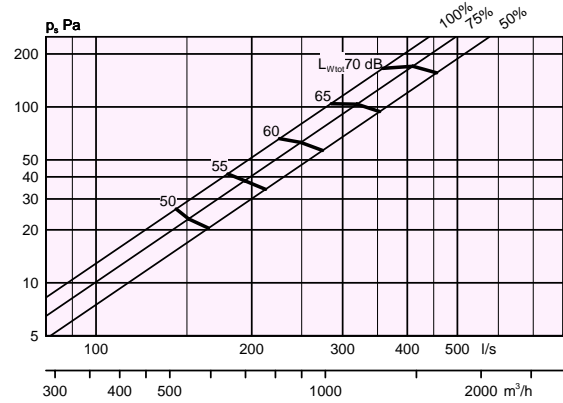
### Volumenstrøm - Trykfald - Lydniveau

- Diagrammet kan ikke anvendes til indregulering.
- Diagrammet viser tryk og volumenstrømslinier ved forskellige spjældvinkler.

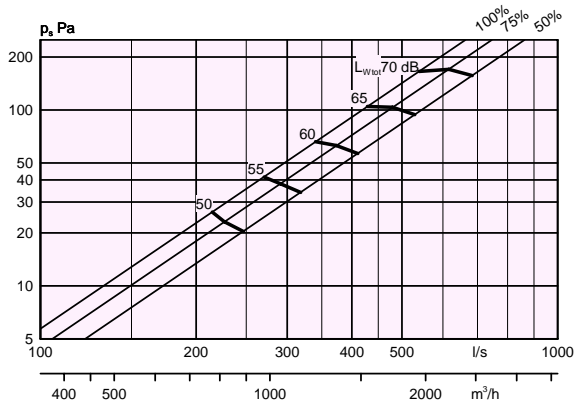
**BLBd 160**



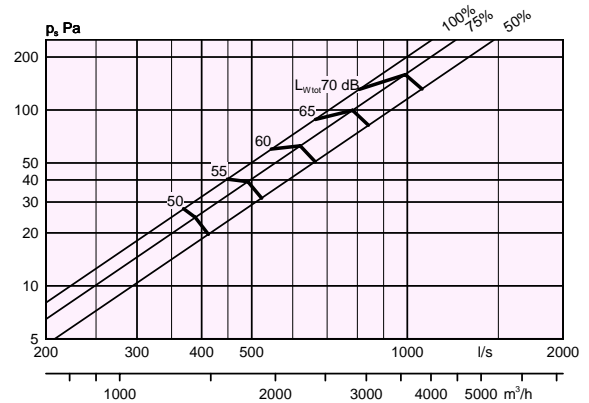
**BLBd 200**



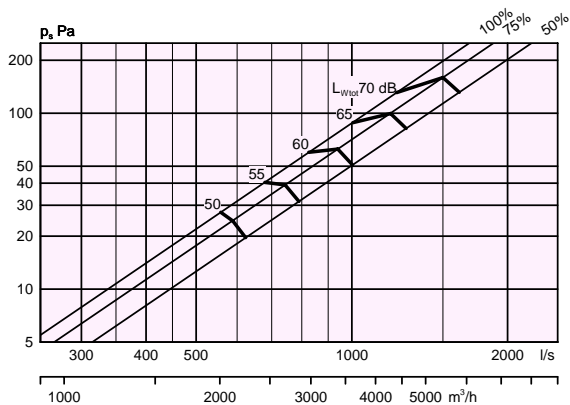
**BLBd 250**



**BLBd 315**



**BLBd 400**



## BLBd

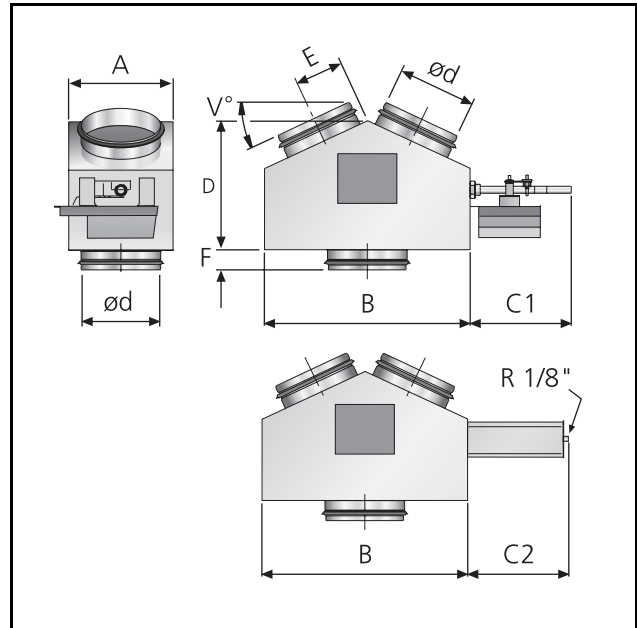
### MÅL OG VÆGT

Størrelse	A	B	C1	C2	Ød	D	E	F	V°
100	210	260	139	165	99	198	79	60	30
125	210	310	139	165	124	232	94	60	30
160	210	385	139	240	159	284	115	60	30
200	250	450	139	240	199	338	136	60	30
250	300	550	139	240	249	406	161	60	30
315	365	660	271	300	314	498	194	60	30
400	450	830	271	-	399	612	239	60	30

C1 gælder for elektrisk motor

C2 gælder for pneumatisk motor

Størrelse	Vægt, kg	
	BLB-0, BLB-1	BLB-2
100	4.9	3.8
125	5.5	4.5
160	7.0	7.1
200	8.4	8.8
250	11.3	11.7
315	18.0	17.5
400	25.0	-



Figur 4. BLB.

### SPECIFIKATION

#### Produkt

Blandeboks BLBd -a -bbb

Motor

0 = elektronisk motor 0-10 V

1 = elektrisk motor, 2-10 V

2 = pneumatisk motor (Størrelse 100-315)

Dimension:

100, 125, 160, 200, 250, 315, 400

Til størrelse 100–400 mm leveres Belimo NM24A-MF. Motoren i den pneumatisk udgave er Swegons eget fabrikat. OBS! Dimension 400 mm kan ikke fås i pneumatisk udgave.

#### Tilbehør

Rumtermostat 0-10V

RTC

### BESKRIVELSESTEKST

Swegons blandeboks, type BLBd, med følgende funktioner:

- Konstant trykfald uafhængig af blandingsforhold.
- Inspektionslem
- Fabriksmonteret motor for 0-10V DC styring

Tilbehør

Rumtermostat RTC

Størrelse: BLBd a - bbbb xx st